

## ŘADA A

ČASOPIS  
PRO ELEKTRONIKU  
A AMATÉRSKÉ VYSÍLÁNÍ

ROČNÍK XXXI/1982 ČÍSLO 4

## V TOMTO SEŠITE

Náš interview	121
Čtenáři se ptají	122
Amatérské radio	
svazarmovským ZO	123
Amatérské radio mládeži	125
R15	126
Jak na to?	128
Amatérské radio seznamu	130
TESLA Finále	130
Expozimetry a jiné měřicí	
přístroje firmy GOSSEN	131
Multigenerátor	132
Sovětské integrované obvody	
v přenosných barevných televizních	
přijímačích	134
Melodický zvonek z AR A2/1982	
ověřeno v redakci	136
Amatérské radio k závěru XVI. sjezdu	
KSC - mikroelektronika	137
Programovatelný zámek na kód	137
Svazarm a výpočetní technika	140
Mikro počítače	
a mikroprocesory (4)	141
Číselkové melodie ve zvukové technice	
(polokračovní)	145
Generátor časových značek	147
Sací měřič rezonance pro VKV	151
Zajímavá zapojení	152
Zprávního seřfu	153
Vysílač ORPP	154
Amatérské radio branné výchově	158
Četli jsme	158
Inzerce	159

## AMATÉRSKÉ RADIO ŘADA A

Vydává ÚV Svazarmu ve Vydavatelství NAŠE VOJSKO, Vladislavova 26, 113 66 Praha 1, tel. 26 06 51-7. Šéfredaktor ing. Jan Klíbal, zástupce šéfredaktora Luboš Kalousek, OK1FAC. Redakční rada: RNDr. V. Brunnhofer, K. Donát, V. Gazda, A. Glanc, I. Harminec, M. Háša, Z. Hradský, P. Horák, J. Hudec, ing. J. T. Hyan, ing. J. Jaros; doc. ing. dr. M. Joachim, ing. F. Králík, RNDr. L. Kryška, J. Kroupa, ing. E. Mócik, V. Němec, RNDr. L. Ondříš, CSc., J. Ponický, ing. E. Smutný, V. Teska, doc. ing. J. Vackář, CSc., laureát st. ceny KG, J. Vorlíček, ing. J. Zima. Redakce Jungmannova 24, 113 66 Praha 1, tel. 26 06 51-7, ing. Klíbal, 354, Kalousek, OK1FAC, ing. Engel, Hofhans I. 353, ing. Myslík, OK1AMY, Havliš OK1PFM, I. 348, sekretariát M. Trnková, ing. F. Smolík OK1ASF, I. 355. Ročně vyjde 12 čísel. Cena výtisku 5 Kčs, pololetní předplatné 30 Kčs. Rozšiřuje PNS. Informace o předplatném podá a objednávky přijímá každá administrace PNS, pošta a doručovatel. Objednávky do zahraničí vyřizuje PNS - ústřední expedice a dovoz tisku Praha, závod 01, administrace vývozu tisku, Kalfkova 9, 160 00 Praha 6. V jednotlivých obzoborených síl Vydavatelství NAŠE VOJSKO, administrace, Vladislavova 26, 113 66 Praha 1. Tiskne NAŠE VOJSKO, n. p. závod 08, 162 00 Praha 6, Liboc, Vlastina 710. Inzerce přijímá Vydavatelství NAŠE VOJSKO, Vladislavova 26, 113 66 Praha 1, tel. 26 06 51-7, I. 294. Za původnost a správnost příspěvku ručí autor. Redakce rukopis vrátí, bude-li vyzádan a bude-li připojena frankovaná obálka se zpětnou adresou. Návštěvy v redakci a telefonické dotazy po 14. hodině. Č. indexu 46 043. Rukopisy čísla odevzdány tiskárně 22. 2. 1982. Číslo má podle písnu výtisk 9. 4. 1982 © Vydavatelství NAŠE VOJSKO, Praha

## NÁŠ INTERVIEW



s Ivanem Harmincem, OK3UQ, mistrem sportu, tajemníkem Slovenské ústřední rady radioamatérství, o radioamatérské činnosti v SSR a jejich perspektivách.



Ivan Harminec, OK3UQ

Velmi mnoho se udělo v oblasti radioamatérského vysílání. Čím bys charakterizoval výsledky slovenských radioamatérů v tomto směru?

V posledních dvou letech bylo možné pozorovat v radioamatérské činnosti na Slovensku hodně nového. Stoupající zájem o technické soutěže, dobré a stabilní výsledky v ROB, ale hlavně dobrou práci radioklubů a okresních radioamatérských rad. Co považuješ ze svého hlediska za rozhodující příčinu těchto úspěchů?

Odpověď nie je možné vyslovit definicíou, jednou vetou. Dobré výsledky v ROB sú preto, lebo ho venujeme systematickú a všestrannú pozornosť. Už viac rokov dôsledne dodržiavame postupový systém majstrovských súťaží, veľa prostriedkov venujeme príprave trénerov, dbáme o využívanie vyškoleného rozhodcovského zboru a vyberáme talenty, pre ktoré každoročne pripravujeme sústredenia a kontrolné súťaže. Na druhej strane stále dlhujeme telegrafii a modernému viacboju telegrafistov. Najakútnejšou príčinou je nedostatok techniky a hlavne metodiky všetkého druhu.

Rádioamatérské technické súťaže si rýchlo získavajú popularitu najmä medzi mládežou. Tiež nie náhodou, keď kládeme dôraz na starostlivosť už v krúžkoch a oddieloch mládeže. S obdivom sa pozastavujem nad tým, z čoho vlastne robia, veď to, čo bolo doposiaľ poskytnuté pre túto oblasť polytechnickej výchovy na základe rôznych dohôd a zmlúv, tvorí len nepatrnú časť toho, čo zodpovedá získaným vedomostiam 10 až 12ročných technikov. Nakoniec výsledky na posledných dvoch ročníkoch celoštátnej technickej súťaže (Hradec a Štúrovo) by mohli byť dôvodom k spokojnosti; avšak len do tej miery, že takýchto výsledkov by bolo možné dosiahnuť pri ďaleko väčšom počte pretekárov i na okresoch i kluboch.

Pre rozvoj polytechnickej činnosti vôbec nám v najbližšej budúcnosti príde na pomoc pripravovaná Škola elektroniky Zväzarmu. Je to komplex metodických materiálov so stavebníckami, ktorý predpokladá systematický na seba naväzujúci dvojročný postupový cyklus pre mládež. Ak k nemu pripočítame počet ďalších návodov, uverejňovaných v Amatérskom rádiu, nemali by sme zostať v obavách o tom, či sa nám podarí dohnať zameškané.

Pre dosiahnutie dobrých výsledkov však treba okrem materiálu a finančnej dotácie ešte oveľa viac. Predovšetkým osobnú zodpovednosť každého funkcionára rádioamatéra za to, čo vykonal nielen pre najbližší týždeň či rok, ale myslieť aj trochu dopredu, na ďalšie generácie. O to viac, že sa jedná o záujmovú sféru, teda o dobrovoľnú činnosť. A to si myslím, že platí v tej najobecnejšej forme pre každého, kto sa podieľa na súčasnom dianí aj v našej organizácii na úseku rádioamatérského športu.

Čo nevidieť si budeme pripomínať okružie výrocie - 60 rokov trvania rádioamatérskej činnosti, ktoré súvisí so začatím vysielania rozhlasu u nás. Rádioamatérske vysielanie ako také nič nestratilo zo zaujímavosti, vzrušenia. História experimentovania, neustáleho skúšania a laborovania zostala ako trvalá súčasť, aj keď musíme priznať, že namiesto dlhých vln sa komunikuje na hranici svetelného spektra, kde prípadnými odrazovými plochami sa stali kozmické prevádzka a rozvrásnený povrch Mesiaca. Zákon vývoja si to vyžiadal, a že stoja aj v tejto avantgarde rádioamatéri potvrdzuje, že nezostali nič dlhší svojim predchodcom - pionierom, ktorých prvé signály sa objavili v tichom šumiacom étere.

Ak prejdeme zo spomienok do súčasnosti, prichodí mi konštatovať, že z viac ako 150 činných rádioklubov sa ročne na Slovensku, nazhromaždí nesčítateľné množstvo spojení a tým aj osobných kontaktov medzi rádioamatérmi celého sveta.

Tieto rádiokluby s kolektívnymi stanicami sú aj napriek nie práve najlepšiemu technickému vybaveniu najčuljšími strediskami rádioamatérského života. Na jednej strane môžeme byť dostatočne spokojní s aktivitou na pásmach a aj s podielom slovenských staníc v krátkovlnných pretekoch, menej však už s tým, že sa nedostáva na oblasť tvorivej konštruktérskych práce. Nie je tajomstvom, že vybavenie jednotlivcov vo veľa prípadoch dostane do hanby aj okresný rádioklub.

Posledných 5 rokov prinieslo nové svetlo aj do aktívnej VKV činnosti. S dovozom kvalitných zariadení sa objavili aj prvé výsledky vo VKV pretekoch. Jeden z najpopulárnejších - Polný deň - sa už viac rokov stáva v plnom slova zmysle masovým, veď sa ho zúčastnilo cez 3000 operátorov. O to viac si cením dosiahnuté dve víťazstvá v kategórii do 1 W, v ktorej práve z vysokopoložených kót a s použitím dobrých anténnych systémov rádi ozélimo tradičné „kilowatty“ a s nimi aj nežiaduce vzájomné rušenie. Máme dnes medzi našimi rádioamatérmi odborníkov sve-

toveho mena na kozmickú komunikáciu: J. Polec, OK3CTP, O. Oravec, OK3AU, a spolu s nimi najmä desiatky začínajúcich držiteľov osvedčení OL. Žiaľ z obmedzených finančných prostriedkov sme práve pre jednotlivcov mohli urobiť dosť málo na to, aby sme mohli byť na nich nielen hrdí...

Výsledky nie teda práve najhoršie nebolo možné dosiahnuť, nebyť viac ako dvadsaťročnej histórie trvaní tradičných celoslovenských kurzov vedúcich operátorov, kurzov špecializovaných pre mladých OL, i kurzov, kde sa „na kotene“ dorábala a zhotovovala najpotrebnejšia technika. Posledný z technických kurzov bol venovaný zhotoveniu 60 kusov transvertorov 145/14 MHz k zariadeniam OTAVA, čo určite ovplyvní aj počet staníc vo VKV pretekoch už v tomto roku. Odhliadnúc od materiálnej a finančnej úspory bolo na kurze vyškolených 50 nových kvalifikovaných lektorov pre techniku VKV. Za efektívnu prácu sa v tomto prípade určite hanbiť nemusíme. Treba ešte dodať, že prípravu prototypu a celé ťažisko práce ležalo na J. Polecovi, ktorý ako osoba, rádioamatér a vynikajúci technik súčasne nezostal vo výške nedosiahnuteľných oblakov (ako to mnohí najmä VKV rádioamatéri zvyknú robiť), ale znížil sa, zostal ako jedinečný vzor skromnosti, inteligencie, zodpovednosti aj pre tých, čo v dobrých tradíciách budú pokračovať.

Co nového pripravuje SÚRRA v tomto roce?

V náročnej systematickejšej činnosti sa ani v rádioamatérstve nezaobídeme bez koncepcnej a plánovanej práce. Triesvo a reálne postavený ročný program spolu s dôslednou a neustálou kontrolou plnenia každým zainteresovaným jednotlivcom, radou či komisiou bol prvým kročkom k úspechu už v minulých rokoch. V tomto roku je zlepšená finančná dotácia do všetkých oblastí, kde sa pracuje s mládežou. Viac dôvery dávame krajským radám, od ktorých očakávame a budeme aj vyžadovať, aby sa zhostili úlohy poriadateľa táborov, sústreďení, ktoré sú programovo zamerané na najsledovanejšiu oblasť – polytechnickú činnosť – konkrétne špecializovanú elektroniku vrátane techniky číslicovej. Lepšie sme stabilizovali aj postupové súťaže nižších stupňov a školení, ktoré spolu s krajskými špecializovanými kurzmi držiteľov osvedčení by mali napomôcť rozvoju rádioamatérstva. Zostane zachovaný aj bohatý a hodnotný program celoslovenských kurzov, z ktorých si veľkú popularitu získali trénerské kurzy ROB spojené so špeciálnou prípravou vybraných talentov 10 až 12ročných dievčat a chlapcov.

Pre špecializovanú činnosť využívame nielen vytvorený a plne kvalifikovaný lektorský zbor, ale hlavne komisie, bez ktorých si dnes prácu už vôbec nevieme predstaviť. Z hladiska najbližšej budúcnosti bude najaktuálnejšia potreba v oblasti číslicovej techniky, počítačov, mikroprocesorov a pri nich pracujúcich zariadení. Nová komisia pre túto techniku je ustavená ako ďalší poradný zbor a s jej pomocou začneme už na jeseň s pravidelnými kurzami. Škoda len, že techniku z tejto sféry ešte nevlastní organizácie Zväzarmu a tak budeme programy školenia interpretovať na technike vypožičanej. Hlavná požiadavka a úloha je v príprave špecialistov pre široké pole pôsobenia v celom našom národnom hospodárstve.

V športovej sfére bude dominantou kvalita výkonov, snaha o väčší podiel pri významných európskych a celosvetových pretekoch a čo najviac nižších súťaží, ktoré pine dokážu uspokojiť priaznivcov zo širokej oblasti rádioamatérského športu.

A na záver – jak se díváš jako dlouholetý funkcionář ale stále i aktivní radioamatér na sjednocení všech elektronických odborností ve Svazarmu v roce 1982?

Triesvo a s uľahčením. Bolo škoda každého roku, mesiaca, dňa, kedy miesto ujednotenia spoločných cieľov prevládali lokálne záujmy jednotlivcov či skupín „tiež“ špecialistov, ktoré nevedli k ničomu inému len triesťeniu finančných a materiálnych prostriedkov. Mohlo sa takto predísť súčasnému stavu napríklad u tých, ktorí zabudli, že poslanie v brannej organizácii nie je len v počúvaní kvalitnej hudby, poriadani diskoték, či zasielkovej služby. Kritický pohľad mám aj na uzavreté kluby rádioamatérov, ktorí okrem vysielania nechceli počuť o ničom, prostriedky výchovy povýšili na ciele a zabudli, že izolácia od okolitého sveta im namiesto očakávaného pokoja začala prinášať rýchly koniec.

Je zákonité, že spojením toho, čo kedysi spolu aj existovalo, sa musí v podmienkach organizácie Zväzarmu dospieť k spoločnému cieľu, aj keď tu a tam rôznymi cestami. Aj keď elektroakustika a videotechnika tvorila samostatnú záujmovú činnosť, i keď malú oproti široko-rozvetvenej činnosti rádioamatérského športu, budú obe tvoriť len podskupinu všetkého toho, čo elektronika nezavísle od ich snáh prinesie. Už len pohľad na obrovský rozmach elektroniky spotrebnej, všeobecnej, meračej, riadiacej, vrátane výpočtovej techniky musí otvoriť oči každému jedincovi, aby pochopil, že elektronika je prostriedkom, ktorý má slúžiť človeku, až do tej miery, že si bez nej nevieme existenciu predstaviť. Dôležité však bude vo Zväzarme jedno: aby všetci tí, čo budú za rozvoj elektroniky ako samostatnej odbornosti zodpovední, zostali okrem samozrejmych odborných a náročných požiadaviek predsa len aj trochu nadšenými rádioamatérmi, pretože nič krajšie nemôže byť nad vzťahom k tomu, čo robím, najmä ak je to môj koníček – hobby. O to bude tá naša elektronika bohatšia...

Rozmlouval ing. A. Myslík

Pobočka ČSVTS elektrotechnickej fakulty, Suchbátarova 2, 166 27 Praha 6, tel. 32 63 25 pořádá v červnu 1982 kurs:

#### AUTOMATIZACE NÁVRHU DESEK PLOŠNÝCH SPOJŮ

- algoritmy automatizovaného konstrukčného návrhu
- systémy automatizovaného návrhu, SYSDEB 77
- špecializované grafické systémy.

Prihlášky prijímá pobočka ČSVTS – FEL



## ČTENÁŘI SE PTAJÍ

Vážena redakce,

chtěl bych se s vámi podělit o zkušenosti s měřidlem MP 80-100  $\mu$ A Metra Blansko s tlustou černou ručkou. Dne 3. 11. 1981 jsem zakoupil měřidlo uvedeného typu (výr. číslo 2786890), třída přesnosti 1,5, které bylo vyskladněno 13. 10. 1981. Záruční list byl opatřen razítkem výstupní kontroly s nečitelnými čísly.

Proč piší vlastně tento dopis: několikrát sobně pretření krytu měřidla (je z organického skla) totiž způsobí na stodílkové stupnici měřidla základní vychytky ručky od 20. do 70. dílku. V suchém prostředí je trvalá, přístroj lze vynulovat např. dýchnutím na kryt. Ručka se vychýlí jak při pretření krytu látkou, tak i např. rukou.

Naskytá se otázka: je to mikroampérmetr, nebo zakuklený elektroskop? V druhém případě však chybí stupnice, označující velikost elektrického náboje.

Jiří Maštera

Vážena redakcia!

V AR A11/81 som čítal článok „Polovodičové součástky v MLR“, kde boli uverejnené aj adresy niektorých predajní súčiastok v Budapešti. V záujme dobrého nákupu by som chcel spomínaný zoznam doplniť: prvá predajňa je Ramovill, Váci útca, na strane námestia 15. marca (Március 15. tér.). Na prizemí je predaj súčiastok, na 1. poschodí osadené dosky s plošnými spojmi, vychyľovacie a iné cievky k TVP, kombinované hlavy do kazetových mgf (po 10 Ft), ťahové potencie-

metre atď. V suteréne sa predávajú hotové výrobky aj z dovozu; druhá predajňa je Uttoro és ezermeister bolt, Bartók Béla út. (pri hoteli Gellért), kde dostaf aj partiovy tovar, IO, diódy, tranzistory, motorčeky do kaz. mgf atď.

S pozdravom T. Németh

#### OMLOUVÁME SE

naším čtenářům za značné opožděné vydání prvních čísel letošního ročníku AR-A, zavinené vážnou poruchou tiskárenského zařízení začátkem letošního roku. Značným úsilím pracovníků tiskárny se však již podařilo tento skuz výrazně snížit a kolektiv redakce věří, že vedení tiskárny udělá vše, aby vydávání časopisu již v nejbližší době začalo být plněno podle původně sjednaného harmonogramu, který byl uveřejněn v lednovém čísle. Za pochopení této nepříjemné situace všem čtenářům děkujeme.

Redakce AR

## PŘIPRAVUJEME PRO VÁS



Jednokanálový osciloskop  
0 až 5 MHz



## Více klubů, více členů pro rozvoj elektroniky

V těchto dnech, kdy se rozhoduje o naplnění závěrů VI. sjezdu Svazarmu, klademe si otázky související s úrovní řízení zájmových branně technických činností v elektronice: Proč ještě tolik zájemců o tvořivou práci v elektronice – a také řada našich čtenářů – uspokojuje své zájmy mimo svazarmovskou organizaci? Jak se rozvíjí vnitřní život v radioklubech a hifi-klubech základních organizací Svazarmu? Jakým způsobem k naplňování požadavku masového působení i požadavku jeho kvality přispívá řídicí a organizační práce, jaká je úroveň metodické a odborné pomoci rad elektroakustiky a videotechniky a rad radioamatérství klubů základních organizací?

Základními podmínkami masového rozvoje zájmových činností v elektronice jsou jednak odpovídající struktura klubů, jednak jejich kvalitní práce v uspokojování individuálních zálib a zájmů v jednotě s celospolečenskými potřebami, souvisejícími s úlohou elektroniky ve výstavbě rozvinuté socialistické společnosti i v zajištění její spolehlivé obrany.

Dobrych výsledků bylo dosaženo ve výstavbě klubů ve městech, třebaže stále

máme rezervy v ustavení klubů na dalších sídlišťích a ve střediskových obcích. Poněkud horší je situace na závodech a v podnicích, dokonce i v podnicích oborových, kde jsou nejlepší podmínky pro rozvoj zájmové elektroniky. Proto také dohoda mezi FMEP a ÚV Svazarmu orientuje VHJ resortu na ustavování ZO Svazarmu na dalších pracovištích. Se vznikem základní organizace mohou ve spolupráci s OV Svazarmu pomoci i naši čtenáři. A není rozhodující, zda z počátku budou svou pozornost orientovat na rozvoj zájmové činnosti v radioamatérských sportech či vysílání, elektroakustice, televizi či výpočetní technice. Jejich činnost bude přispívat k rekvalifikační dělníků i techniků, k rozvoji zlepšovatského a novátorského hnutí.

Z 90 vysokých škol je již na 68 ustavena základní organizace Svazarmu. Avšak proč v takové menšině jsou mezi prováděnými činnostmi radioamatérství nebo elektroakustika, třebaže k aplikacím elektroniky má vysokoškolská mládež velmi blízko? Chybí obětaví organizátoři?!

Obdobná situace je také na středních školách a učňovských zařízeních, přestože právě na nich by zájmová činnost mohla ve značné míře přispět k profesní přípravě i k orientaci na technická, civilní i vojenská povolání.

Také požadavek, aby každý radioklub či hifiklub pečoval o oddíl nebo kroužek mládeže, není splněn. Překážkou vedle prostorových a materiálových podmínek bývá to, že některé kolektivy se stále uzavírají do sebe, nechťejí se o složitou techniku dělit s dalšími členy, prostě vystačí si sami. Jak dlouho?

Obsah, metody i formy účinné a kvalitní práce v radioklubech a hifiklubech jsou stanoveny jejich koncepcemi činnosti. Tam, kde se naplňují komplexně, cílevědomě a plánovitě, nemají problémy ani s růstem a upevňováním členské základny. Jen otevřít dveře dalším zájemcům, jen vytvořit podmínky pro jejich opravdovou iniciativu!

Značnou úlohu v naplňování masového rozvoje elektroniky mají rady. Jejich úloha je ústředním výborem Svazarmu stanovena, často však na krajském a okresním stupni málo známa. A tak se více pozornosti věnuje okresním či krajským soutěžím a koordinaci činnosti rozvinutých klubů, méně již přípravě odborných kadrů a zejména pomoci méně rozvinutým klubům a ustavování nových.

Naše společnost potřebuje, aby se elektronikou zabývalo více ZO Svazarmu, aby se elektronice věnovalo více organizovaných členů, a to v jejich vlastním zájmu.

Vladimír Gazda

## Výstava amatérské elektroniky PŘÍBRAM '82

Klub digitální techniky ZO Svazarmu při VZUP Kamenná, příbramské radiokluby OK1OFA, OK1KNG a OK1KPB a hifiklub Příbram pořádají na počest III. sjezdu SSM ve dnech 10. až 12. června 1982 v budově Okresního domu pionýrů a mládeže v Příbrami výstavu amatérské elektroniky pod názvem „PŘÍBRAM '82“.

Posláním výstavy je propagace organizované činnosti amatérů – elektroniků ve Svazarmu a urychlení výměny zkušeností mezi nimi.

Záštitu nad výstavou převzaly redakce časopisu AR, OV Národní fronty v Příbrami, OV Svazarmu v Příbrami, Provoz automatizační techniky VZUP Kamenná a Závodní klub Rudých dolů v Příbrami.

Výstava bude zahájena ve čtvrtek 10. června 1982 v 8 hodin a bude otevřena do 17 hodin.

V pátek 11. června 1982 bude výstava přístupná rovněž od 8 do 17 hodin. V sobotu 12. června 1982 bude otevřena v 8 hodin, v 10 hod. se mohou zájemci zúčastnit exkurze do Provozu automatizační techniky VZUP, ve 12 hod. je na programu vyhlášení nejúspěšnějších exponátů a od 13 hod. proběhne závěrečná beseda s vystavujícími.

Výstavy se mohou se svými výrobky zúčastnit jednotlivci i kolektivy z celé ČSSR, zabývající se ze záliby libovolným úsekem elektroniky.

Exponáty budou rozděleny do těchto kategorií:

1. Mikro počítače a digitální technika
2. Vysílací a přijímací technika
3. Měřicí technika
4. Technika hifi
5. Elektronika v průmyslu
6. Zábavná elektronika

Tri nejlepší exponáty v každé kategorii budou odměněny diplomem a věcnou cenou. Výrobky mládeže do 15 let budou hodnoceny zvlášť. Mimoto dostanou všichni vystavovatelé na památku vystavní suvenýr.

Exponáty bude hodnotit odborná porota podle těchto kritérií: a) originalita koncepce, b) praktická použitelnost, c) kvalita zpracování, d) úplnost přiložené dokumentace. Exponáty členů poroty nebudou hodnoceny. Cenu návštěvníků získá exponát, který obdrží největší počet hlasů od návštěvníků výstavy na anketních listcích.

Na výstavě bude umístěna expozice historických amatérských výrobků ze sbírek Národního technického muzea v Praze a ze soukromých sbírek. Vyzýváme majitele historických sbírek, aby nabídli k vystavení zajímavé amatérské výrobky z jakéhokoli oboru elektroniky.

Zájemci o vystavení svého výrobku (příp. historického exponátu) nechtějí si napíší o přihlášku na adresu: **Ing. Petr Prause, OK1DPX, Žežická 188, 261 02 Příbram VII**, a přiloží ofrankovanou obálku se svou adresou. Vystavovatelé svoje exponáty potom zašlou nebo osobně doručí do 8. června 1982 na adresu: **ODPM, 261 01 Příbram IV**.

Exponáty budou po dobu trvání výstavy pojištěny. Zvláště hodnotné exponáty lze též vystavovat např. jen v sobotu 12. června za osobního dohledu vystavujícího.

Z výstavy bude pracovat propagační vysílací stanice. Radioamatéři, kteří se prokáží platným povolením, mohou ze stanice vysílat. Protistanice, které do týdne zašlou svůj QSL lístek na adresu **František Hašek, OK1FHP, OV Svazar-**

**mu, 261 01 Příbram IV/349**, budou slosovány a výherce získá cenu.

Na reprodukčním zařízení Meostat bude na přání návštěvníků rozmnožována dokumentace od zajímavých exponátů.

Občerstvení pro návštěvníky i vystavovatele bude zajištěno.

Organizační výbor zve všechny zájemce o elektroniku k návštěvě výstavy „PŘÍBRAM '82“.

OV Svazarmu Příbram

## Svazarm a mikro počítače

Základní organizace Svazarmu 602 v Praze 6 zve všechny zájemce o mikro počítače a mikro procesory na své pravidelné besedy, které se konají každé čtvrté úterý v měsíci v prostorách OV Svazarmu v Praze 6, Pod Juliskou 2. Tato setkání se konají vždy od 16 do 18.30 hod. Součástí těchto besed je poradenská a konzultační služba pro majitele mikro počítačů.

Čekáme i zájemce o aplikace mikro počítačů a mikro procesorů ze všech svazarmovských odborností. Chceme pomoci a poradit především při vyhodnocování nejruznějších soutěží, ve speciálních aplikacích pro modeláře, radioamatéry, střelce, letce, parafistiky atd.

Miroslav Háša



Bob, OK2PGA, (sedící) se pochlubil kolekcí zařízení, která „upekl“ ve svém „kuchyňském“ koutku. Perfektní provedení obdivovali nejen obyvatelé Ústavu. Z pozadí přihlíží předseda RK ing. Dohnal (vlevo) a Adík, OK2PAE (vpravo).



O technických problémech si podebatoval Bob, OK2PGA, s jedním z technicky založených odborníků Ústavu s. Mozkovičem, který, ač je odkázán na invalidní sedačku s elektropohonem, dokáže opravit kdejaký přijímač nebo televizor ve vesnici

# PŘÁNÍ IVANA VRBY

Příležitosti loňského „Mezinárodního roku invalidů“ využili členové okresního radioklubu OK2KNN při ODPM ve Vyškově a uspořádali v říjnu 1981 ukázkovou akci pro veřejnost v Ústavu sociální péče tělesně postižených občanů na zámku v Habrovanech u Vyškova. Akce se setkala s nevšedním zájmem, přítomno bylo asi čtyřicet tělesně postižených obyvatel zámku, část ošetřujícího personálu a z našeho radioklubu Vítek, OK2BWH, Adík, OK2PAE, Bob, OK2PGA, ing. Dohnal – předseda radioklubu OK2KNN, Petr, OL6BFB, a benjamínek naší kolektivy RO Roman. Až do pozdních večerních hodin jsme předváděli práci na radioamatérských pásmech, a to jak provozem CW, tak i SSB. Provizorní drátové antény, volně pohozené po okolních stromech, se podařilo přizpůsobovacím členem vyladit i na vyšších pásmech 21. a 28 MHz, takže spojení s DX stanicemi bylo pro přítomné diváky zážitkem. Praktické ukázky byly zakončeny besedou, v níž na nejrůznější dotazy odpovídal ing. V. Kotrba, OK2BWH, a jeho přednášku zajímavostmi z radioamatérského provozu doplnil A. Polák, OK2PAE. Škoda, že jsme neměli k dispozici žádné zařízení pro provoz přes FM převaděče v pásmu 145 MHz, práce na VKV tímto druhem provozu: by jistě byla upoutala pozornost mnoha diváků.

Skutečným objevem při této akci byl 38letý tělesně postižený Ivan Vrba, který je od svých 17 let trvale upoután na lůžko pro: pourazové znehybnění těla následkem poškození míchy. Ivan ale není trvale odkázán na pobyt mezi čtyřmi stěnami svého pokoje. Jeho postel na kolečkách je vybavena elektromotorem na akumulátorový pohon, řízením, směrovými „blinkry“, zpětným zrcátkem a potřebnou elektronikou; která je uváděna do činnosti modelářským „kniplem“ a senzorovým dotykovým spínačem. Pomocí brady a jazyka se Ivan dokáže se svou postelí proplést nejen klikatými chodbami habrovanického zámku, ale pokud to počasí dovolí, vyjde si i do blízkého okolí Habrovan, do Olšan nebo do Rousínova. Příslušníci DI ve Vyškově se jistě zapotili, když jim Ivan poprvé svoji „mobil bed“ předvedl k otypování, ale dnes už si na pohyblivou postel na silnici všichni zvykli, protože Ivan jezdí bez nehod! Jeho vozítko je schopno na jedno nabití baterií ujet 25 až 30 km, pokles kapacity zdrojů je signalizován blikající LED na ovládacím panelu.

Ivan Vrba pozorně sledoval, jak se navazuje spojení, sám odposlouchal několik relací se sluchátky na uších a z jeho zářících očí bylo vidět, že se ocitnul v úplně jiném světě. V hlavě mu vrtala myšlenka, jak by to bylo prima, kdyby jeho

mobil mohl být vybaven malou radiostanicí schopnou navazovat spojení přes převaděč. Mělo by to pro něj i nesmírnou výhodu v tom, že by se zvýšila jeho bezpečnost mimo Ústav, například při poruše motoru nebo elektronického zařízení by si mohl přes převaděč přivolat i pomoc.

Přání se stalo otcem myšlenky a Ivan se začal připravovat na zkoušky operátora třídy D, které úspěšně složil před zkušební komisí 17. prosince 1981, tedy o necelé dva měsíce později. Nyní už jen netrpělivě čeká na přidělení volací značky, aby si mohl pořídit nějaký spolehlivý transceiver pro provoz FM v pásmu 145 MHz. Zatím přemýšlí o novém účelném uspořádání ovládacího panelu, v němž už bude fixně vestavěna radiostanice, o záznamu spojení na magnetofon, o efektivnějším využití zdrojů, ale i o novém „mobilbedu“ s dosahem přes 50 km.

My, kteří nemůžeme vrátit Ivanovi jeho ztracené zdraví, ale přitom mu úžasně fandíme a obdivujeme jeho pevnou vůli, se budeme snažit, aby mohl svůj plán brzy realizovat.

—PAE—



Ivan Vrba se svojí mobilní postelí



Vítek, OK2BWH, předvádí spojení s transceiverem „Z-FLOWER“



## Radioamatéři esperantisté

V minulém čísle Amatérského radia jsem v naší rubrice uvedl několik informací o esperantu a hláskovací tabulku. Dnes uvádím vzor základního fonického spojení v esperantu:

- A. Kiu ajn, kiu ajn esperantistan stacion, generala alvoko de ĉeĥoslovaka stacio OK1XXX. Mi vokas kiu ajn kaj atendas respondon.
- CQ, CQ esperantske stacioni, vŝeobecna vyzva z ĉeĥoslovanske stacione OK1XXX. Volám vyzvu a oĉekávám odpovéd.
- B. OK1XXX vokas G4MR. Mi auskultas vin.
- OK1XXX volá G4MR. Poslouchám vás.
- A. Kiu vokas OK1XXX? Mi ne komprenis. Ripetu vian vokon ankoraŭ. Bonvolu! Kdo volá OK1XXX? Nerozumím. Opakujte volání ještě jednou. Prosím!
- B. OK1XXX, vin vokas G4MR. Mi literumas: Galono kvar maŝino recordo. Ĉu vi komprenis?
- OK1XXX, volá vás G4MR. Hláskuji: G4MR. Rozumíte?
- A. G4MR ĉi tie OK1XXX. Bonan matenon (tagon, vesperon) kara amiko. Mi dankas por via alvoko. Via signalo estas 58 (kvin ok). Mia staciloko estas urbo Praha. Mi literumas... Mia nomo estas Franta. Mi literumas... Bonvolu raporton al mi. Sed, mi potas, ne

rapidu, ĉar mi estas la komencanco en Esperanta lingvo.  
G4MR, OK1XXX Bonvolu, mikrofono al vi!

- G4MR zde je OK1XXX. Dobré ráno (den, večer), milý příteli. Děkuji za tvoje zavolání. Vaše signály jsou 58. Moje QTH je město Praha. Hláskuji... Moje jméno je Franta. Hláskuji... Prosím o můj report. Ale prosím ne rychle, jelikož jsem začátečník v esperantu.
- G4MR zde je OK1XXX. Mikrofon tobe.
- B. OK1XXX. respondas G4MR: Bonan matenon kara Franta. Mi gojas pri nia unua kontakto. Mi audas vin 59 (kvin nau). Mia nomo estas Ken kaj mia staciloko estas proksime de Londono. Ĉu vi bone komprenis min? OK1XXX, G4MR Bonvolu!
- OK1XXX odpovídá G4MR. Dobré ráno, milý Franto! Jsem potěšen, že se s tebou poprvé setkávám. Poslouchám tě 59. Moje jméno je Ken a moje QTH je nedaleko Londýna. Rozumíš jsi mi dobře? OK1XXX zde je G4MR. Prosím!
- A. G4MR, OK1XXX. Ĉio tre bone akceptite kara amiko Ken. Mi petas sendu al mi vian konfirmkartoj konfirmkartojn. Mi tre kora dankas por bela kontakto kaj esperas baldau gis reaudio. 73 (sepdek tri) kaj gis reaudio kara Ken! G4MR, OK1XXX.
- G4MR, OK1XXX. Vse velmi dobře přijato, milý příteli Kene. Prosím, pošli

mi tvůj QSL lístek. Velmi srdečně děkuji za pěkné spojení a doufám brzy na slyšenou. 73, na slyšenou, milý Kene. G4MR, OK1XXX.

- B. OK1XXX ree G4MR. Mi sendos la karton per via bureo kara Franta. Dankon por la kontakto. 73 kaj gis reaudio kara amiko! OK1XXX G4MR finas.
- OK1XXX zpátky G4MR. Pošlu QSL lístek přes vaši QSL službu, milý Franto. Děkuji za spojení. 73 a na slyšenou. OK1XXX končí G4MR.
- A. G4MR jen OK1XXX. Gis la reaudio kara Ken. 73! OK1XXX finis la kontakton kun G4MR.
- G4MR zde OK1XXX. Na slyšenou, milý Kene. 73! OK1XXX skončila spojení s G4MR.

Radioamatéři esperantisté, členové ILERA (Internacia Ligo de Esperantistaj radioamatoroj) z celého světa pracují pravidelně v pásmech KV. Propagují tak myšlenku mezinárodního jazyka a dorozumění mezi širokou veřejností.

Pro vaši informaci uvádím nejčastěji používané kmitočty evropské sítě:  
denně 7 066 kHz 07.00 – 08.00 UTC  
sobota 14 266 kHz od 08.30 UTC  
neděle 14 266 kHz od 12.30 UTC  
Blíží podrobnosti sdělí OK1AFZ a OK1ARD při svých pravidelných spojeních každou neděli kolem 06.30 UTC na kmitočtu 3766 kHz ± QRM.  
Zkusíte spojení v esperantu také?

## OK – maraton

Skončil šestý ročník této celoroční soutěže pro operátory kolektivních stanic, OL a posluchače. Celoroční výsledky budou uveřejněny v příštím čísle. Již dnes však mohu napsat, že uplynulý ročník, který byl vyhlášen na počest 30. výročí založení Svazarmu, předčil všechna očekávání.

O tom, že se soutěž našim radioamatérům líbí, svědčí jejich dopisy a připomínky v hlášení. Některé ze zajímavých připomínek uvádím:

OK2-22266, Tomáš Horejší z Havířova – kategorie C: „OK – maraton je naše jediná dlouhodobá soutěž, ve které mohou začínající RP a operátoři kolektivních stanic získat provozní zkušenosti. K úspěchu soutěže přispívá včasné a pravidelné vyhodnocování měsíčních hlášení obětavým kolektivem OK2KMB. Domnívám se,



Pravidelným a úspěšným účastníkem OK – maratónu je kolektiv OK2KTE z Kroměříže. Na snímku vidíte Zdeňka Mosera, OK2-21363, z Kroměříže, který je operátorem kolektivní stanice OK2K TE a v OK – maratónu soutěží rovněž v kategorii posluchačů.

že velkou překážkou v pravidelné činnosti na pásmech a větší účasti mládeže v OK – maratónu je stálý nedostatek levných přijímačů pro posluchače.

OK3KEX, Spišská Belá: „OK – maraton je podle názoru našich operátorů skutečně maratónská soutěž, protože na pravidelné soutěžení je zapotřebí opravdové vytrvalosti a soustavné poctivé práce. Tato soutěž je velmi vhodná pro kolektivní stanice, které mají zájem vychovávat schopné mladé operátory. Právě OK – maraton je ta pravá soutěž, která nutí pracovat celý kolektiv a ne pouze jednotlivce. Zde mají možnost pracovat zvláště mladí operátoři a to je právě to, co nejvíce potřebujeme v našich radioklubech, v kolektivních stanicích a v kroužcích radioamatérského charakteru. V této soutěži se vychovávají operátoři, kteří získají dobré znalosti z radioamatérského provozu na pásmech. Domníváme se, že je zapotřebí soustavně pracovat po celý rok, aby si naše mládež zvykla pravidelně pracovat v amatérských pásmech. Tedy nejen v době, kdy jsou ty nejlepší podmínky šíření, ale aby se naučila pracovat i za horších a ztížených podmínek. A právě tyto možnosti poskytují celoroční soutěž OK – maraton.

Obdivujeme obětavou práci operátorů kolektivní stanice OK2KWU z Brna. Musí to být opravdu dobrý a sehraný kolektiv, který pravidelně pracuje na pásmech a nebojí se dát příležitost mladým a začínajícím operátorům. Vítězství tohoto kolektivu v celoroční soutěži bude zasloužené, předem jim blahopřejeme k velkému úspěchu celého kolektivu.

OK1-18277, Ing. Pavel Branšovský z Litoměřic – kategorie B: „Celoroční soutěž OK – maraton mne přivedla k systematictější práci na pásmech, především na VKV a hlavně mne donutila k vyšší

technické aktivitě. Pustil jsem se do stavby vlastního přijímače, abych nemusel poslouchat na přijímač vypůjčený. Děkuji ÚRRA a kolektivu OK2KMB za uspořádání a organizování této zajímavé celoroční soutěže.

Těšíme se na další účastníky OK – maratónu všech kategorií. Není třeba se do soutěže předem přihlašovat. Napište si o podmínky OK – maratónu a o formuláře měsíčních hlášení na adresu: Radioklub OK2KMB, Box 3, 676 16 Moravské Budějovice. Kolektiv OK2KMB vám zašle formuláře zdarma, nezapomeňte však označit, o kterou kategorii máte zájem.

Přeji vám hodně úspěchů a těším se na vaše dopisy a připomínky.

## Odměňování nejlepších cvičitelů mládeže

V minulém roce u příležitosti oslav 30. výročí založení Svazarmu byla řada našich obětavých cvičitelů a vedoucích zájmových kroužků mládeže odměněna udělením čestného uznání nebo některým ze svazarmovských vyznamenání. Byla tak alespoň morálně ohodnocena jejich obětavá práce při výchově mládeže.

Je však třeba i nadále si vážít práce všech instruktorů a cvičitelů mládeže a podle zásluhy je prostřednictvím ZC Svazarmu navrhnout na vyznamenání, která jim mohou být udělena na slavnostním zasedání OV Svazarmu nebo ZO Svazarmu či radioklubu.

Využívejte proto každoročně této možnosti k odměňování nejlepších cvičitelů mládeže.

73! Josef, OK2-4857



Přišla a hned začala kritizovat:

- Ta vaše rubrika je jen pro kluky, pro nás tam nic není!  
- A co takhle Soňa Kostelníková z Olomouce nebo Dana Švihlová z Prahy, namítí jsem, zúčastnily se soutěže o zadaný radiotechnický výrobek a umístily se docela dobře...

Už zběžný pohled na výsledkové listiny soutěže však ukázal, že to jsou spíše výjimky.

- Učíme se zacházet s různými domácími spotřebiči, například se žehličkou, ale o tom nebyla v rubrice ještě ani zmínka, pokračovala. Už jsem viděl, že tenhle spor nevyhraji. Slovo dalo slovo a tak se zrodila rubrika R 15.



## TENTOKRÁTĚ HLAVNĚ PRO DĚVČATA



Najednou to nepůjde. Postupně bychom vás však chtěli informovat o tom, jak zacházet s běžnými pomocníky - elektrickými spotřebiči, které máte stále kolem sebe doma: rozhlasové a televizní přijímače, vysoušeče vlasů, chladničky, gramofony... Na všechny se asi nedostane, obsluhu speciálních přístrojů necháme raději dospělým. Běžné spotřebiče by však měli obsluhovat i ošetřovat všichni členové domácnosti.

Funkci přístroje byste měly správně pochopit a neomezit se jen na to, jak se zachází s ovládacími prvky. Ty jsou totiž u přístrojů stejného oboru z hlediska funkce shodné, liší se pouze praktickým provedením. Ke každému spotřebiči dostanete podrobný návod k obsluze a popis. Tento materiál si vždy předem dobře pročtete a snažte se pochopit význam a činnost všech ovládacích prvků a indikátorů (tj. např. stupnice, ukazatele vyladění, počítadla, kontrolních světel). Také byste měly znát i další důležité údaje uvedené v návodech - například zda lze přístroj napájet i z baterií, zda lze k němu připojit další reproduktor aj.

Zapamatujte si několik zásad, které platí pro všechny elektrické spotřebiče. Především: si elektrinou nejsou žádné hračky. Jistě jste už slyšely vyprávění různých „hrdinů“ o tom, jak si lze snadno a bez následků „sáhnout na dvě stě dvacet voltů“ - ale raději jim nevěřte a nezkoušejte to, chcete-li zůstat naživu.

1. Přístroj musí být vždy v dobrém mechanickém stavu. Ulomený ochranný kryt, poškozená přírodní šňůra, neodborné zásahy do přístroje, nevhodné umístění či nesprávná obsluha mohou být nebezpečné jak pro přístroj samotný, tak především pro vás!
2. Některé díly přístroje (např. pojistky, indikační žárovky atd.) si může spotřebitel sám vyměnit za nové, ale v takovém případě musí být vždy přístroj odpojen od sítě (síťová zástrčka vytazena ze zásuvky)!
3. Pojistky se zásadně neopravují, vyměňují se, a to jak v přístrojích, tak i v bytovém rozvodu. Pojistka musí být správně dimenzována - zkontrolujte si, jestli souhlasí údaj o proudovém zatížení: V bytovém rozvodu se druh pojistkové vložky pozná nejlépe podle barvy: keramické lůžko pojistkové vložky je nabarveno stejnou barvou, jako kroužek v korunce vložky. Např. pojistka 10 A má barvu červenou, 16 A šedou, 25 A žlutou atd.
4. Upozorněte rodiče na všechny - i nepatrné změny, které zpozorujete (např. chladnička má při chodu pozměněný zvuk, rozhlasový či televizní přijímač trvale „bručí“, motor je cítit, žehlička „bmí“, zářivka občas blikne aj.). Zůsta-

nou-li tyto úkazy bez povšimnutí, mohou mít nepříjemné následky.

A teď se můžeme věnovat postupně těm přístrojům; které se vyskytují v domácnosti nejčastěji.

### Svítilna

V každé místnosti máte nějaké osvětlovací těleso, protože doby, kdy stačila k osvětlování jedna petrolejová lampa, už téměř nikdo nezná. Protože mluvíme o elektrických spotřebičích, budou nás zajímat všechna zařízení, která umožňují dobře osvětlit byt.

Nejčastěji bývají svítilna zavěšena na stropě či stěně místnosti. Nijak se neošetřují, jen z nich občas setřete prach či vyměníte žárovku. Avšak takový lustr trpí různými otrasy, výpary, teplem, stárnutím materiálu. Proto se při otírání prachu přesvědčte, není-li uvolněná skobka, na níž je svítilno upevněno. Nejde jen o to, že by mohlo spadnout a někoho zranit - v přírodní šňůře by mohlo být i při nesvícení zárovce napětí. Jestliže při otírání kovových částí lustru ucítíte „brnění“, nesahejte již na něj, hlavně ne mokrým hadrem. Takové svítilno musí prohlednout odborník - kovové části již pravděpodobně nejsou dobře uzemněny, nebo se proděla izolace přírodních drátů.

Jistě víte, že je žárovka po zhasnutí ještě dlouho horká. Ale i zářivka, které se říká „studené světlo“, se na koncích po určité době docela slušně „rozpálí“. Upadne-li na zem a roztrhne se, dejte pozor: zranění střípkem může být nebezpečné vzhledem k látkám, kterými je stěna zářivkové trubice uvnitř opatřena.

Spínače musí mít vždy spolehlivý kryt. Budete-li doma plánovat „generálku“ elektrické instalace, řekněte rodičům, aby nechali umístit všechny spínače do stejné výše. Je to výhodné potmě. Kolébkové spínače by měly spínat v horní poloze - i při přerušení dodávky proudu pak poznáte, je-li světlo rozsvíceno či zhasnuto. Otočné spínače otáčejte jen jedním směrem (doprava), šetřte je tím!

Přírodní šňůry k stojanovým a stolním lampám nemají ležet volně na zemi. Přírody se však nikdy nepřiblíží na stěnu, můžete je jen volně zavěsit na háčky, nejlépe z plastické hmoty. Šňůry z textilních izolací se již u nových výrobků nepoužívají; ty starší neotírejte mokrým hadrem. Zástrčky (vidlice) se nyní vyrábějí jen v bezpečnostním provedení, ale i jim vadí, když je ze zásuvky „vytrhnete“ za šňůru. Proto jsou tak velké, abyste je mohli vzít pohodlně za krček z plastické hmoty.

### Rozhlasové a televizní přijímače

Obsluha televizního a rozhlasového přijímače není složitá a tak se omezíme na několik doporučení.

Televizor nemusí - zvláště večer - svítit tak, že současně osvětluje celou místnost. Kromě toho, že se obrazovka rychleji

opotřebuje, neprospívá příliš velký jas vašim očím. Ovládacím knoflíkem proto změňte úroveň kontrastu, což vám umožní ubrat i jas. Také je vhodné rozsvítit při sledování programu slabé nepřímé světlo, aby světlo, dopadající na sítnici oka, nebylo bodové.

Svítilny bod uprostřed stínítka obrazovky, který se u některých starších televizních přijímačů po vypnutí přístroje objevuje, není pro obrazovku tak nebezpečný, jak se někdo domnívá. Více škodí některým typům televizorů opět zapnutí přístroje bezprostředně po vypnutí.

U elektronkových rozhlasových a televizních přístrojů si může majitel vyměnit elektronku sám. U televizorů je však obtížné zjistit, která je vadná, protože obvykle přestanou žhavit všechny najednou. A tak tuto práci rozmluňte i svému odvážnému brátrčíkovi. U rozhlasového přijímače to bývá jednodušší - vadná elektronka nezhaví a protože má na sobě typové označení (např. EL82), je možné ji koupit a vyměnit. Také si můžete samy utáhnout šroubovákem uvolněný knoflík ladění nebo hlasitosti - a to už je vše. Ostatní přenechte odborníkovi. Ale i při nejjednodušších „opravách“ musíte především odpojit přístroj od sítě.

Pamatujte si, že jak rozhlasové, tak televizní přijímače jsou jemné přístroje a že není vhodné vytírat v nich prach hadrem. Prach jim ovšem škodí, jednou za čas si jej nechte odstranit.

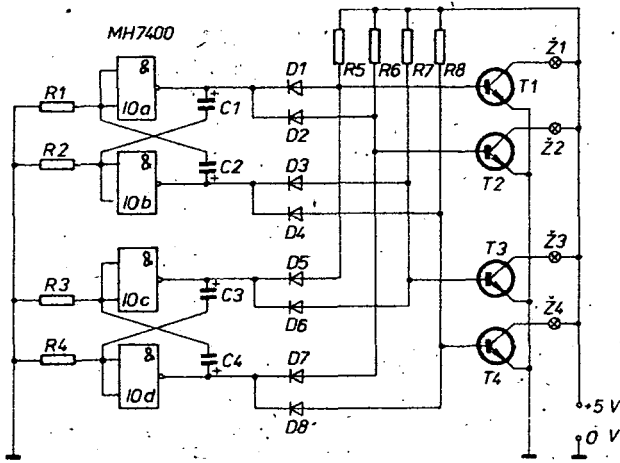
Na televizorech a rozhlasových přijímačích neskladujte knihy nebo jiné předměty. Také větrací otvory zespod i vzadu musí být vždy volné, aby se přístroj nepřehřál.

Drát v anténní zdírce, připojený na vodovod, není vlastně anténou. Přivádí vám na vstup přijímače především poruchy. A ty neodstraní ani známé uvádění přístroje do chodu bušením na skříňku. Tento způsob vám opravdu nemůžeme doporučit, ani když po každém úderu rádio opět půl hodiny hraje.

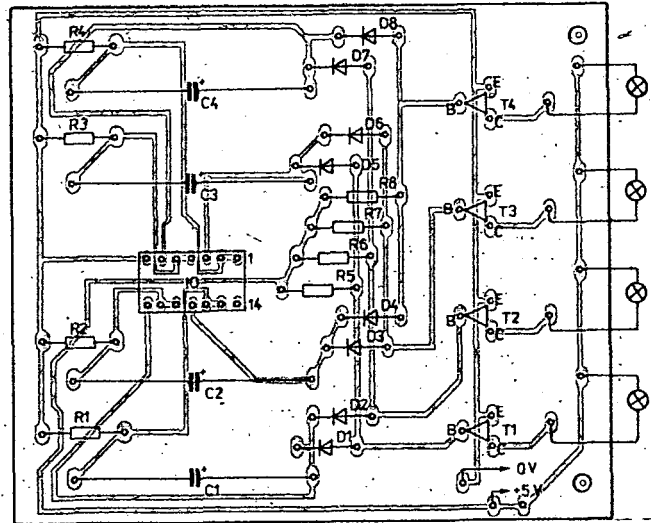
### Teplé spotřebiče

Variče, trouby a ohříváče jsou provozně nejdražší ze všech elektrických spotřebičů - především když je zapomenete zapnuté přes noc. Nebezpečí požáru vám snad ani nemusíme připomínat. Delší provoz naprázdno však vadí spotřebičům samým - např. tzv. trubkové variče, na kterých nestojí nádoba s ohříváním obsahem (nádoba odvádí část tepla a tím varič ochlazuje), se mohou rozpálit do červena a může se přepálit drát v topném tělesu.

Trubkové ponomé ohříváče nesnášejí provoz naprázdno vůbec, musí být vždy ponořeny do dostatečného množství tekutiny. Po zahřátí ohříváče vody na potřebnou teplotu je nejdříve vypněte, chvíli počkejte a pak je teprve vyjměte z nádoby. Nedávejte je do nádob z plastických hmot, které by se teplem deformovaly.



Obr. 1. Schéma zapojení „světýlka“



## Neposedné světýlko

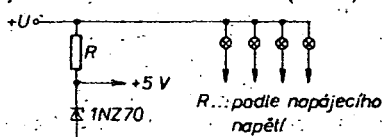
Na doplnění předešlých námětů můžete zkusit zhotovit tuto konstrukci, které lze využít např. při diskotékách. Trochu připomíná barevnou hudbu.

V zapojení jsou dva oscilátory, dekodér a tranzistorové spínače (obr. 1). Každý oscilátor je vytvořen dvěma hradly NAND a jejich stavy vyhodnocuje dekodér z diod. Kombinace je zakončena žárovkou.

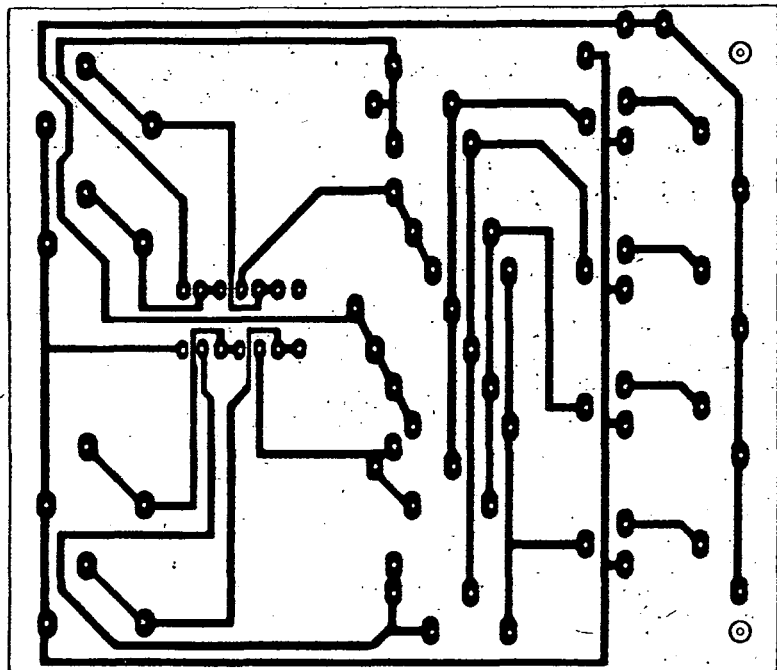
Je-li na katodách obou diod stav úrovně H, jsou diody uzavřeny a odporem je na bázi tranzistoru přivedeno napětí, které stačí k jeho otevření – žárovka se rozsvítí. Jestliže se stav na katodě alespoň jedné z diod změní na L, je tato dioda otevřena a na bázi tranzistoru je napětí, které nestačí k jeho otevření.

Výsledný efekt závisí na kmitočtech oscilátorů. Ty je možno měnit v širokém rozsahu změnou kapacit kondenzátorů C1 až C4. Na místě každého kondenzátoru lze zapojit přepínač se dvěma kondenzátory (např. 100  $\mu$ F a 200  $\mu$ F) a vyzkoušet tak různé kombinace překlápení obvodů.

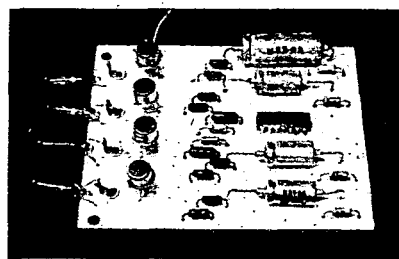
Žárovky je možno napájet odděleně a použít pro jeden kanál buď jen jednu žárovku na větší napětí (např. 12 V), nebo žárovek několik (např. dvě po 6 V). Proud žárovek se řídí možnostmi použitých tranzistorů. Integrovaný obvod je napájen z jednoduchého stabilizátoru (obr. 2).



Obr. 2. Zapojení zdroje při potřebě většího napětí pro žárovky



Deska s plošnými spoji Q 27



Deska osazená součástkami

### Seznam součástek

- R1- R2, R3, R4 odpor 820  $\Omega$  (miniaturní)
- R5, R6, R7, R8 odpor 1,8 k $\Omega$  (miniaturní)
- C1 elektrolytický kondenzátor 200  $\mu$ F/6 V (nebo na větší napětí)
- C2, C3, C4 elektrolytický kondenzátor 100  $\mu$ F/6 V (nebo na větší napětí)
- IO integrovaný obvod MH7400
- T1, T2, T3, T4 tranzistor KF506 nebo podobný
- D1 až D8 dioda GA203 nebo podobná
- Ž1, Ž2, Ž3, Ž4 žárovka 6 V/50 mA

Jiří Kittlíčka

Trouby, vařiče aj. nesmí „probíjet“, je to zvláště nebezpečné vzhledem k velkému proudovému odběru těchto spotřebičů. Při čištění plotýnek nepoužívejte ostré předměty, ani je nezašleďte vodou. Protože se však jejich povrch znečistí a použití vlažné vody na omýti nelze vyloučit, nezapomeňte při tom vždy vytáhnout síťovou zástrčku. K vaření na elektrických plotýnkách jsou vhodné nádoby s rovným dnem (např. značky Aluspor), které nejlépe přenášejí teplo, zkracují dobu zahřívání obsahu a šetří tak elektrickou energii.

Před znečištěním chromovaných krytů, které jsou umístěny pod plotýnkami, můžete chránit vařiče snadno: z alobalu vystříhnete kotouče o něco větší, než jaké

jsou průměry krytů. Na jednom místě je prostříhnete a nasadíte na kryty plotýnek, přečnívající části alobalu zahrnete do spod. Alobal pak podle potřeby vyměníte a kryty zůstanou čisté.

Pokud máte doma ještě vařič s nechráněnou topnou šroubovicí, doporučujeme vyřadit ho.

Zvláštním druhem tepelných spotřebičů jsou jednocelové nádoby s topnými tělesy, např. kávovary aj. U nich je zapotřebí, vzhledem ke konstrukci, dodržet vždy zásadu: nejdříve je naplníte, potom zapojíte do sítě. Do určité míry totéž platí i o tzv. remoskách, které se však po určitou dobu před naplněním předehřívají. Nedoporučuje se čistit tyto nádoby

práškem na nádobí: povrch, který je leštěný, se jím zdrsňuje a předává pak teplo pomaleji. Je zřejmé, že nádoby s topnými tělesy není možné umývat ve vodě, protože elektrické vybavení není uloženo vodotěsně.

Sporáky s automatikou (s elektrickým spínáním a hodinami) pracují podobně, systém automatiky je třeba asi jednou do roka namazat. To je však již složitější práce, kterou může provést jen odborník.

(Pokračování)

-zh-



## LEPTÁNÍ DESEK S PLOŠNÝMI SPOJI

Leptací lázně amoniumpersulfátová, chlorovodíková, ale zejména u nás nejrozšířenější lázeň železitá ( $\text{FeCl}_3$ ; zahlu- bovač Grafotechna typ 131 aj.) se vyzna- čují značnou viskozitou (asi jako mléko nebo smetana). Tím je způsobeno, že leptání v misce trvá asi dvojnásobnou dobu, necháme-li leptanou desku klidně ležet v lázni, zatímco pohybem misky, popř. ještě ohřátím lázně odleptání ne- využitě mědi podstatně urychlíme. Ruční kolébání miskou je únavné a případná mechanizace by byla nepřiměřeně složitá a nákladná.

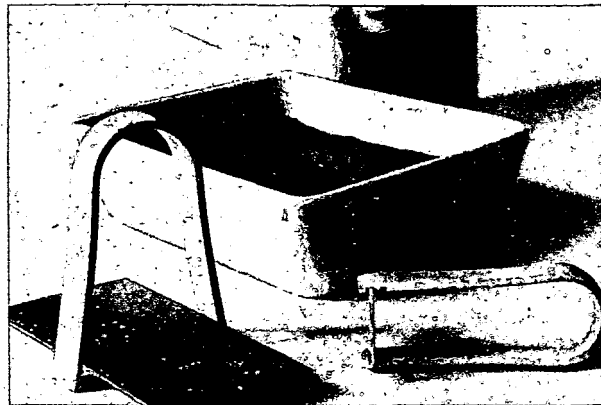
## POMŮCKY K OSAZOVÁNÍ DESEK S PLOŠNÝMI SPOJI

Ruční osazování desek součástkami s vývody v ose, jako jsou běžné odpory, kondenzátory, diody aj., bývá pracné a leckdy zdlouhavé. Je totiž třeba ohnout axiální vývody kolmo na jejich původní směr přesně na rozteč příslušných spojových bodů (děr v desce), a to s tolerancí menší než 0,5 mm, má-li být výsledek vzhledný. Ohybáme-li vývody zkusmo, musíme obvykle ohyb opakovat, což je zdlouhavé.

Nejjednodušší pomůckou k usnadnění této práce je klínovitá plechová šablona s ohnutými okraji; na místo, kde má šablona žádanou šířku, položíme osazova- nou součástku a její vývody ohneme prsty. Provedení je patrné z obr. 1 (uprostřed): při délce asi 80 mm je šířka šablony na koncích asi 10 až 50 mm, což je obvyklá nejmenší a největší rozteč upevňovacích bodů. Okraje o výši asi 8 mm poskytují mezi sebou dostatečný prostor i pro ob- jemné součástky. Na šabloně jsou vyzna- čeny okrouhlé číselné údaje rozteče; jest- liže ji předem známe, přiložíme součástku na správné místo a vývody ohneme. Jinak rozteč, předem změříme přiložením šablon- y mezi příslušné díry.

Složitější, ale pohotovější je nastavitel- ný ohýbací nástroj podobný nůžkám, kte- rým změříme rozteč a zároveň nastavíme žádanou rozestup ohybů. Z obr. 1 (nahore) je vidět, že na jednom konci ramen jsou upevněny šroubky, které mají v ose zapá- jené kousky ocelového drátu průměru asi 0,8 mm a délky asi 5 mm (stačí úlomky jehly). Na druhém konci ramen jsou vypi-

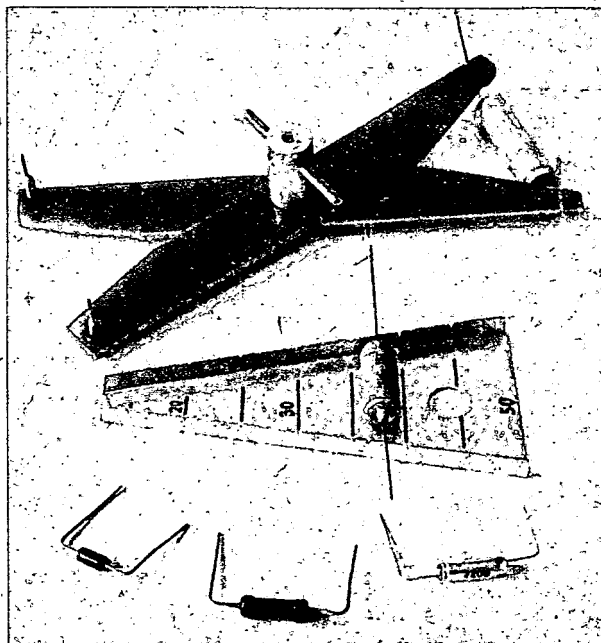
Obr. 1. Dvoji velikost novodurové pinzety k držení desky s plošnými spoji mědi dolů v leptací lázni



Jednoduchou pomůckou podle obráz- ku můžeme leptání urychlit téměř jako kolébáním miskou. Je to pinzeta (obr. 1), kterou si snadno vyrobíme v několika vhodných rozměrech z novodurového pásku tloušťky 3 až 4 mm. Zářezy na koncích ramen umožňují bezpečně ucho- pit a držet desku za okraje asi 5 mm nade dnem misky, ale pozor: leptanou stranou dolů. Leptací roztok, nasycený právě od-

leptanou mědi, je těžší než roztok čerstvý, proto klesá od desky ke dnu misky a uvol- ňuje místo pro čerstvou lázeň. Novoduro- vý pásek šíře 20 až 40 mm podle velikosti pinzety ohneme podle lahvičky vhodného průměru po opatrném nahřátí nad pla- menem (stačí trocha lihu v misce), záře- zy vyplujeme hranou pilníku. Pinzeta usnadní i manipulaci s deskou při kontro- le postupu, oplachování atd. —mp—

Obr. 1. Dva typy pří- pravků pro ohýbání vývodů součástek. Uprostřed je klínovi- tá šablona s vyzna- čením okrouhlých číselných údajů roz- teče pájecích bodů, nahore nůžkovitý přípravek s odměřo- váním rozteče, vyro- bený z novoduru



lovány žlábků pro ohýbané vývody. Količ- ky i osy žlábků jsou stejně vzdáleny od středu otáčeni ramen (asi 70 mm), a aby byla činnost správná, musí všechny tři uvedené body ležet na přímce. Ramena „nůžek“ mohou být z kovu, ale i z novó- duru tl. 2 až 3 mm. Stahovací šroub M4 ve středu ramen může mít pružnou podlož- ku, aby bylo možno seřídit vlačné tření pro snazší nastavení ramen. Způsob použití je zřejmý: ramena se rozevrou tak, aby bylo možno kuličky vsunout do příslušných

otvorů v desce s plošnými spoji; tím je nastavena správná rozteč ohýbacích žlábků, takže stačí přiložit součástku a vý- vody ohnout v prstech.

Na závěr připomínku k estetice osazo- vání: součástky mají být v desce vloženy tak, aby jejich označení bylo nahore (a te- dy bez potíží čitelné), aby bylo u všech součástek téhož směru ve stejné poloze (např. „hlavou nahoru“), a aby součástky byly umístěny ve středu spojnice pájecích bodů. —mp—

## ČERNĚNÍ HLINÍKU

V mnoha stavebních návodech bývá v závěru lakonická poznámka, že chladiče polovodičových součástek je vhodné chemicky načernit. Postup práce však vždy chybí. Mám vyzkoušen jednoduchý

způsob chemické úpravy povrchu hliníku; potřebné chemikálie má většina amatérů doma.

Základní předpis zní: 30 g chloridu že- lezitého a 1 až 5 ml kyseliny solné doplnit vodou do 1 l, teplota lázně 80 až 100° C, doba černění podle požadovaného odstí- nu: 1 až 4 min.

V praxi se však přesnou přípravou lázně příliš nezabývám, používám roztok, který mám k leptání desek s plošnými spoji.

Kyselina solná je v něm stejně obsažena, protože ji přidávám pro regeneraci. Do kádinky dám odhadem asi jednu desetinu potřebného množství lázně a doleji teplou vodou. Výsledná barva hliníku má sice nahnědlý odstín (asi po obsazení mědi), ale to myslím u chladičů není na závadu. Chladič po vyjmutí z lázně opláchnu tep- lou vodou a osuším nad plamenem plyno- vého sporáku.

František Vodárek



## DOPLNĚK K ČLÁNKU RYCHLÁ KUSOVÁ VÝROBA DESEK S PLOŠNÝMI SPOJI

Doplňák ke článku, uveřejněném v AR A2/1982, je určen čtenářům, kteří budou pro svou práci používat uvedenou metodu častěji.

Pro přípravu zásobního množství parafinové směsi ve větší dávce je vhodná směs dále uvedeného složení. Bude-li připravena pečlivě podle návodu, má při práci další výhodu – širší rozsah použitelných teplot při nanášení a rytí.

Složení:

12 g černého krému na obuv zn. „Luxus“; dodávaný v plechové krabičce, výrobce Svit Gottwaldov, závod Otrokovice, MVO č. 37 – č. zb. 1532. Pro přípravu je naprosto nevhodný krém s obsahem silikonu.

## ZPOZDĚNÉ PŘIPOJENÍ REPRODUKTORŮ

Nežádoucím jevem u nf zesilovačů s elektrolytickým vazebním kondenzátorem s velkou kapacitou v obvodu reproduktorů je akustický ráz, vznikající nabíáním tohoto elektrolytu přes reproduktory v okamžiku zapnutí zesilovače. Obdobné zvukové projevy vznikají po vypnutí zesilovače, když se zmenšuje napětí zdroje.

Obvod, který je na obr. 1, oba tyto nepříjemné jevy odstraňuje. Můžeme ho použít i jako samostatný celek a vestavět ho do zesilovačů dodatečně. Celý obvod je na obr. 1 ohraničen čárkováně. Zapojíme-li zesilovač síťovým spínačem, střídavé napětí na sekundárním vinutí transformátoru se usměrní diodou D1 a tranzistor T1 se ihned uvede do vodivého stavu. T2 zatím zůstává uzavřený a relé Re není přitaženo. Současně se přes část R4 a R3 začne nabíjet C2 a když napětí na něm dosáhne určité úrovně, otevře se i T2 a relé Re sepne. Jeho spínací kontakty připojují reproduktory k zesilovači. Na obr. 2 je způsob připojení kontaktů relé. Důležitou funkci zde má odpor R5, přes který se vazební kondenzátor musí nabít dříve, než relé připojí reproduktory.

Vypneme-li síťový spínač, zůstane sice T2 otevřen, ale náboj C1 zmizí za zlomek sekundy a stejně rychle se uzavře i T1. Relé tedy odpadne dříve, než se začne zmenšovat napájecí napětí zesilovače.

Záměrně jsem v konstrukci použil levné polovodičové prvky, neboť zde není kladen žádný důraz na jejich jakost. Důležité je pouze závěrné napětí. Jestliže bychom obvod vestavovali do zesilovače s napájecím napětím větším než asi 45 V, museli bychom vybrat tranzistory s větším závěrným napětím.

## NEJEDNODUŠŠÍ INDIKÁTOR ŠPIČEK

Schéma zapojení je na obr. 1. Oproti indikátoru z AR 12/81 str. 13 je toto provedení teplotně stálejší, jednodušší a rozměrově méně náročné. Základem je (stejně jako v původním zapojení) Schmittův klopný obvod, pracující s nenasytným tranzistorem T2. Tím je sice obvod citlivější a rychlejší, ale také více závislý na parametrech použitých tranzistorů.

18,5 g parafinu, druh „Vianočné sviečky“; výrobce Kozmetika Bratislava, závod Hlohovec.

6,8 g pastelek, druh „Voskové pastele“ 8231; výrobce KOH-I-NOOR Hardtmuth; o. p. Č. Budějovice, TPJ 605-90-64, souprava šesti různých barev, z každé pastelky oloupaný kousek o délce 2 cm.

1,4 g včelího vosku.

0,06 g barviva Alizarinová tyrkysová modř B; dodavatel Spolek pro odbyt dehtových barviv Praha. V nouzi lze nahradit jiným modrým nebo tmavým odstínem alizarinových barviv nebo úplně vynechat.

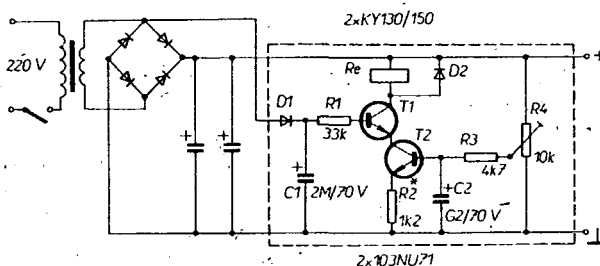
Při přípravě musíme použít ohřívací těleso s regulací teploty a nízkou povrchovou teplotou a dodržet potřebná protipožární opatření včetně větrání. Jestliže se páry vznítí, lze je uhasit přiklopením pokličky; jinak směs hoří klidným čadivým plamenem. V kovové nádobce o průměru 50 až 80 mm ohříváme naváženou dávku krému na obuv. Po rozpuštění taveninu odpařujeme 30 minut za stálého míchání dřevěnou tyčinkou při teplotě

120 až 130 °C. Pak přidáme ostatní navážené složky, vyčkáme jejich rozpuštění a další dvě minuty mícháme. Taveninu, dobře rozmíchanou ode dna, odlijeme na čistou vodorovnou kovovou plochu. Po úplném ztuhnutí se směs sama od podložky oddělí; uskladníme ji zabalenou, aby k ní nemohl prach.

Nejvhodnější teplota pro nanášení je asi 110 °C. Pokud se na desce vyskytují místa, ze kterých při nanášení parafinová vrstva „utíká“, bývá příčinou nežádoucí nečistota, většinou mastnota nebo stopa silikonu. Obvykle to může způsobit nečistý ocelový kartáček nebo podložka, na níž jsme desku leštili. Příčinou může být i nečistota, která se dostala do parafinové směsi při její přípravě.

Tato parafinová směs je méně citlivá na teplotu i při kreslení dělicích čar, dobře se s ní pracuje při pokojové teplotě. Parafinové nitky, jež při rytí dělicích čar vznikají, lze snadno odstranit smetením čistým vlasovým štětcem.

OK2SDJ



Obr. 1. Schéma zapojení zpoždovacího obvodu

Jako relé jsem použil typ RP 80 pro napětí 24 V a proud 16 mA. Pro toto relé byl též navržen odpor R2 (označený hvězdičkou). Pokud bychom použili odlišné relé, museli bychom tento odpor změnit podle vztahu

$$R2 = \frac{U - U_{re}}{I_{re}}$$

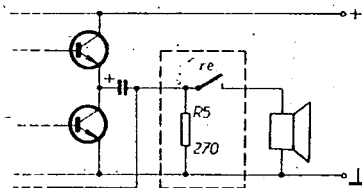
kde  $U$  je napájecí napětí zesilovače.

$U_{re}$  napětí relé,  
 $I_{re}$  proud relé.

Relé umístíme poblíž reproduktorových konektorů. Odpor R5 připájíme nejvýhodněji jedním koncem na kontakt relé a druhým koncem na zemní vývod konektoru. Netřeba připomínat, že pro stereofonní zesilovače musíme takto zapojit dva kontakty relé a dva odpory R5.

Nastavení zpoždovacího obvodu je jednoduché. Zesilovač odpojíme od sítě a potenciometr R4 nastavíme do dolní krajní polohy. Zapneme zesilovač a potenciometrem otáčíme tak dlouho, až relé bezpečně sepne, popřípadě až je na vinutí relé jeho jmenovité napětí, které změříme voltmetrem.

Dobu zpožděného sepnutí můžeme v případě nutnosti upravit změnou odporu R3.



Obr. 2. Zapojení kontaktů relé

### Seznam součástek

Odpory

R1	33 kΩ, TR 212
R2	1,2 kΩ, TR 146
R3	4,7 kΩ, TR 212
R4	10 kΩ, TP 040
R5	270 Ω, TR 147

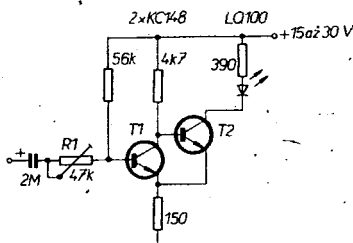
Kondenzátory

C1	2 μF, TE 988
C2	200 μF, TE 988

Polovodičové součástky

T1, T2	103NU71
D1, D2	KY130/150

Miroslav Prachář



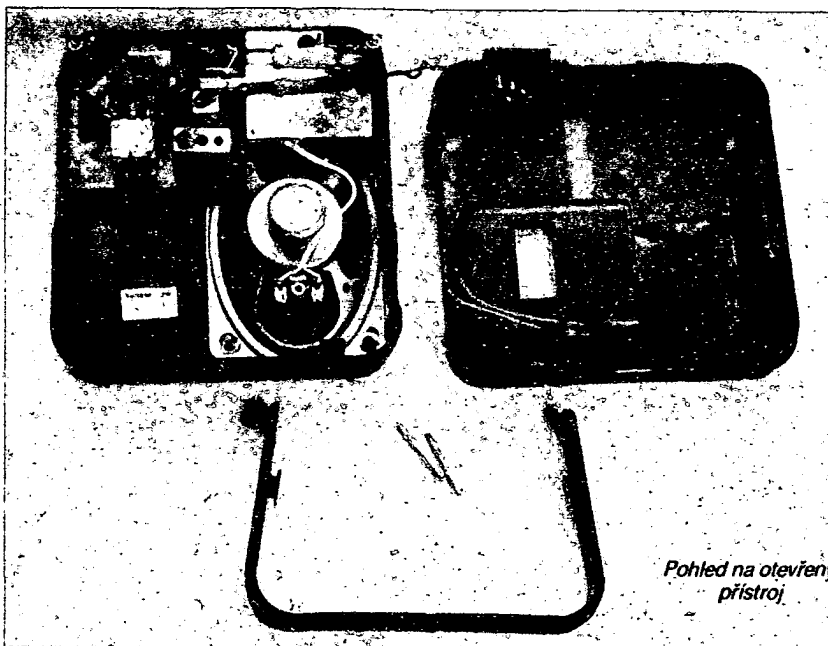
Obr. 1. Schéma zapojení indikátoru

Zapojení na obr. 1 indikuje špičky v rozsahu asi 1 až 30 V (podle nastavení R1). Pro použití indikátoru v jiném rozsahu upravíme velikost emitorového odporu. Indikátor lze použít nejen v magnetofonech a zesilovačích, ale také jako indikátor přebuzení pro jednotlivé vstupy mixážního pultu apod.

Ing. Lubomír Nový



Tyto malé a jednoduché přenosné rozhlasové přijímače se objevily na našem trhu koncem loňského roku a vzbudily zájem kupujících svým elegantním vzhledem a relativně nízkou cenou 550 Kčs.



Pohled na otevřený přístroj



### Technické údaje

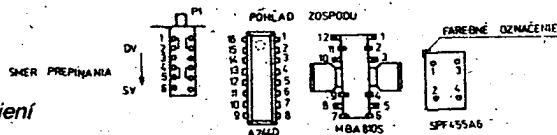
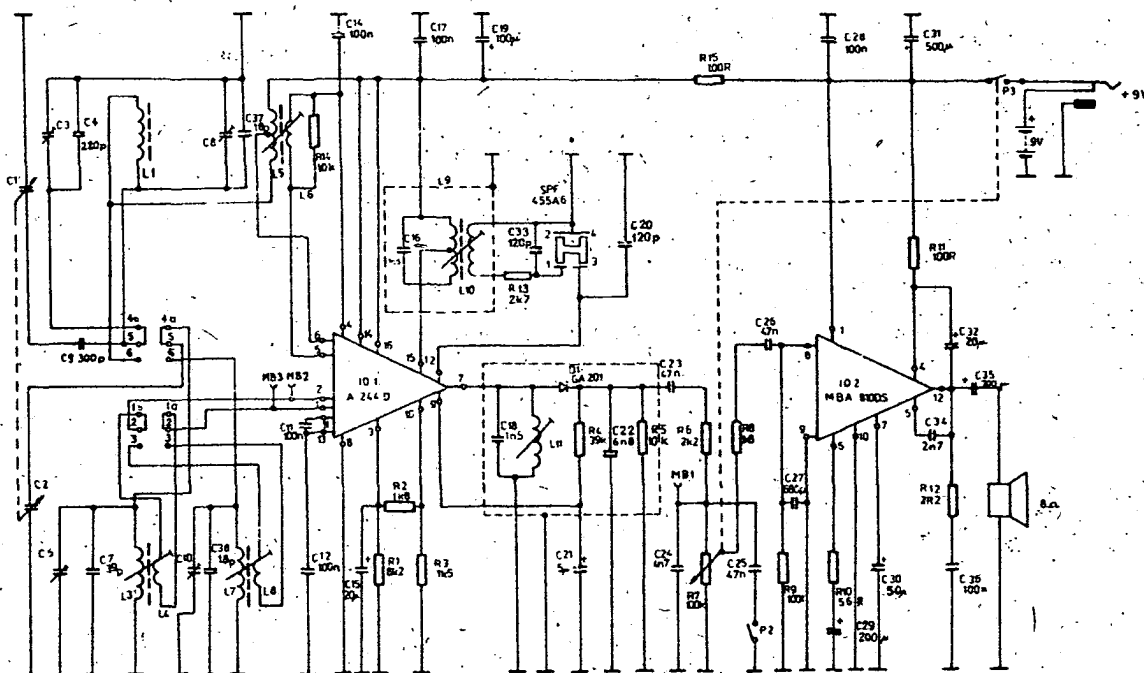
jsou převzaty z návodu k obsluze, dodávaného zákazníkovi s přístrojem.

- Osazení:** 2 IO, 1 dioda.
- Rozměry:** 154 × 165 × 60 mm.
- Hmotnost:** asi 600 g, včetně baterií asi 800 g.
- Vlnové rozsahy:** DV 150 až 285 kHz, SV 525 až 1605 kHz.
- Napájecí napětí:** 9 V (dvě baterie typu 314).
- Výstupní výkon:** 800 mW/8 Ω pro K = 5 %.
- Max. odběr proudu:** 200 mA.
- Provozní podmínky:** -5 až 35 °C.

### Zapojení přístroje

Ze schématu zapojení na obr. 1 vyplývá, že při konstrukci přijímače bylo plně využito možností, které poskytuje moderní technologie v elektronickém průmyslu. V přijímači jsou použity pouze dvě aktivní součástky (nepočítáme-li do této skupiny součástek diodu): IO typu A244D ve vř a mf části přijímače a MBA 810DS v nf části.

K příjmu v obou pásmech slouží vestavěná feritová anténa. K dosažení dobré selektivity je v mf části použit piezoelektrický filtr typu SPF455A6. Nf část je vybavena jednoduchou dvoustupňovou volbou šířky nf pásma. Eliptický reproduktor



(TONSIL) spolu se skříňkou, která je pro přijímač této koncepce poměrně prostorná, způsobují, že poslech lze označit (opět s ohledem na druh přijímače) jako příjemný. K připojení vnějšího napájecího zdroje (ss napětí 9 V) je přístroj opatřen „souosým“ konektorem s rozpojovacím kontaktem, který automaticky odpojuje vnitřní baterie.

### Mechanická konstrukce

Stejně jako u elektrického řešení, také na mechanické konstrukci je zřejmá snaha o maximální uplatnění moderní technologie a plastických hmot. Konstrukce je patrná z fotografie. Skříňku tvoří dva výlisky – přední a zadní díl, doplněné výsuvným držadlem a víkem zdrojové části. Jedinými kovovými součástmi skříňky jsou dva šrouby, spojující její obě poloviny. Vyji-

mání zdroje usnadňuje tenká textilní tkanice. Spojení obou baterií do série a propojení s přijímačem je vtipně vyřešeno malou deskou z plastické hmoty a kontaktními plíšky, jež se po umístění desky na čela baterií zasunou do příslušných drážek v desce.

Všechny ovládací prvky přijímače jsou rozmístěny na čelní stěně (regulátor hlasitosti je spojen s vypínačem), baterie se vkládají zezadu. Na levé boční stěně je umístěna zdířka pro vnější zdroj.

### Provedení přístroje a poznatky z praktického provozu

Přístroj jak citlivostí, tak i jakostí reprodukce jistě uspokojí všechny zájemce; žádný z nich nemůže čekat od přístroje této koncepce i ceny čekat více. Kon-

strukce je uspokojivá z hlediska provozu (obsluha, transport) i případných oprav. Jediným základním konstrukčním nedostatkem je těsný prostor pro baterie (popř. jeho nevhodný tvar); lze je vyjmát jen velmi obtížně a hrozí poškození tkanice, která k tomuto účelu slouží. Co však by si zasloužilo větší pozornosti, je větší péče při výrobě, jež by měla být důkladná, bez ohledu na to, jde-li o přijímač za 550 nebo 5500 Kčs.

I když zkušenosti, které uvádíme v rubrice Z opravářského sejtů, byly získány jen s jediným kusem přijímače a nemohou být tedy považovány za reprezentativní vzorek, přece jen větší množství v principu malých závad, které však mohou spotřebitelům značně ztřípřit život, signalizuje, že by bylo vhodné věnovat sériové výrobě mnohem větší pozornost. –lec–

## EXPOZIMETRY A JINÉ MĚŘICÍ PŘÍSTROJE FY GOSSEN

Firma GOSSEN v Erlangenu (NSR) již dávno zapsala své jméno do paměti fotografů svými expozimetry Lunasix nejruznějších typů, ale málokdo ví, že firma se specializuje i na jiné druhy měřicích přístrojů.

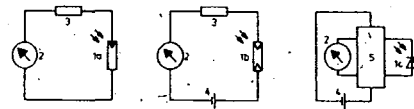
Je samozřejmé, že i v oblasti expozimetrů vývoj šel velmi rychle kupředu. Na obr. 1 je vývoj expozimetrů od selenových článků až k dnešku. Selenový článek (zcela vlevo) byl přímo zapojen na svorky citlivého mikroampérmetru (přes odpor), na jehož stupnici se četl expoziční údaj. Nejmodernější expozimetry mají více či méně složitější elektronické obvody, které vyhodnocují údaj, získaný čidlem.

Selenové expozimetry třicátých let byly vytlačeny po dvaceti letech „vlády“ expozimetrů s fotoodporem CdS, které byly citlivější a spolehlivější, a dodnes se používají a vyrábějí. Jejich modernizace spočívá v tom, že jsou doplněny a zdokonalovány elektronickým zařízením.

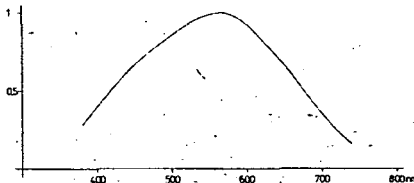
V nejmodernějších expozimetrech se používá jako čidlo křemiková fotodioda, speciálně upravená pro tento účel. Je to tzv. modrá dioda, její spektrální citlivost se rovná lidskému oku (obr. 2). Křemiková fotodioda běžného typu má spektrální citlivost posunutou do oblasti infračerveného, tj. tepelného záření, proto se pro fotografické účely nehodí. Speciální „modrou“ úpravou byla její spektrální citlivost posunuta a její přednosti: rychlost, stabilita a malá plocha mohou být použity v expozimetrech, které se tím staly poměrně složitou elektronickou konstrukcí, mnohoučelovými měřicími přístroji v oblasti fotografie, jimiž lze měřit kromě expoziční doby obrovského rozsahu i parametry elektronického blesku, protisvětlo, barevnou teplotu, lze je používat v reprodukční technice, mikroskopii, laboratorích atd. Na obr. 3 je přístroj PROFISIX se všemi doplňky pro nejruznější měření a na obr. 4 je jeho průřez; na obr. 4 je vidět i část elektroniky. Jen pro zajímavost uvádím, že Profisix obsahuje: jeden čtyřnásobný OZ (CA324), dva OZ na vstupu s FET (3140), jeden dvojitý a jeden obvyčejný tranzistor, 5 diod, 26 odporů, 8 trimrů, 5 kondenzátorů – tedy slušný „kombajn“.

Indikace naměřených údajů doznala také velikých změn. Používá se nulová metoda, po měření – které je mžikové – se ručka přístroje postaví na nulu a čtou se potřebné údaje na stupnici. U typu LUNA-

LIT se nepoužívá ani ručkový měřicí přístroj, správné nastavení ukazuje svítivá dioda, popř. několik diod LED.



Obr. 1. Zleva: selenový expozimetr (1a, selenový článek, 2 mikroampérmetr, 3 odpor), expozimetr s fotoodporem (1b fotoodpor CdS, 2 mikroampérmetr, 3 odpor, 4 baterie), expozimetr s křemikovou fotodiódou (1c fotodioda sbc, 2 měřidlo, 4 baterie, 5 elektronické obvody)

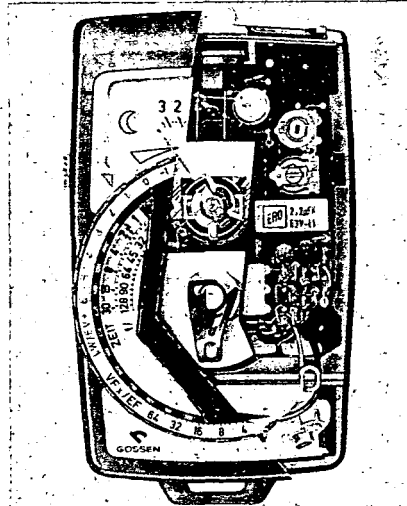
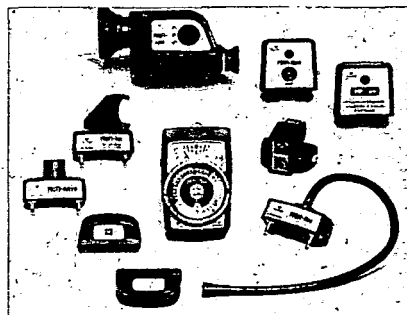


Obr. 2. Spektrální citlivost „modré“ fotodiody (sbc – silicon blue cell)

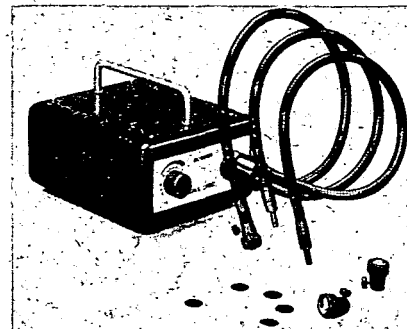
Další oblast měřicí techniky, která je předmětem výroby fy GOSSEN, zasahuje do pozitivního procesu ve formě pozitivních expozimetrů, spinačů a automatických zařízení, které zpřesňují, ulehčují a zjednodušují práci v temné komoře při černobílém i barevném procesu. Jako čidlo se používá kromě fotoodporu i modrá fotodioda, měří se integrálně i bodově, indikace je měřidlem ručkovým i digitálně od 0,002 luxu počínaje (Labosix, Labocolor a další). Přístroj Labocolor, který pracuje s ručkovým měřidlem, má např. ve své elektronické části 3 OZ, na vstupu dvojitý MOSFET a řadu pasivních součástek.

Kromě uvedených expozimetrů vyrábí fy GOSSEN desítky druhů analogových (ručkových), quazianalogových i jiných druhů panelových měřidel včetně digitálních, měřidla s termočládky, dvojkovy (bimetalu). Vyrábí rovněž řadu přenosných měřicích přístrojů jednoduchých i kombinovaných, digitální multimetry, testovací a zkušební přístroje, teploměry, měřicí zařízení pro motorová vozidla, stabilizované zdroje, regulátory teploty, přístroje a zařízení pro silnoproudový rozvod apod.

Nakonec jedna zajímavost: na obr. 5 je speciální osvětlovací technika pro osvětlení drobných předmětů pomocí halogenové žárovky 100 W, přes světlovodný kabel, takže světlo – které může být libovolně zbarvené – je studené a přitom intenzivní. ke–



Obr. 3, 4. Expozimetr Profisix a příslušenství



Obr. 5. Studené intenzivní bodové světlo

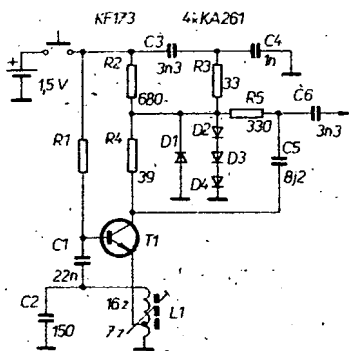
# MULTIGENERÁTOR

Jiří Drozd

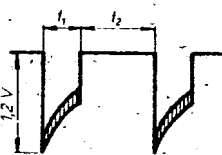
Popisovaný generátor je zdrojem signálů všech kmitočtů, potřebných při hledání závad v televizních přijímačích. Výstupní úrovně generátoru jsou voleny tak, aby bylo možno poznat sluchem nebo na obrazovce rozdíl zesílení v jednotlivých stupních přijímače. Generátor je chráněn proti poškození při mylném připojení výstupu do místa s velkým stejnosměrným nebo střídavým napětím. Provedení ve tvaru sondy s vlastním napájením umožňuje snadný a rychlý přístup do zkoušeného bodu přijímače. Svou jednoduchostí a malými rozměry je předurčen k tomu, aby se stal základní pracovní pomůckou každého opraváře televizních přijímačů. Multigenerátor lze použít také při hledání závad v rozhlasových přijímačích.

## Technické údaje

Kmitočet nf: 800 Hz až 1,2 kHz.  
 Základní vf kmitočet: 6,5 MHz, FM  $\pm 0,2$  až 0,5 MHz.  
 Výstupní napětí na impedanci 70  $\Omega$ :  
 ZMF 40 až 60 mV,  
 OMF 4 až 6 mV,  
 TV I a II 0,5 až 1,5 mV,  
 TV III 200 až 800  $\mu$ V,  
 TV IV 10 až 50  $\mu$ V.  
 Ochrana proti přepětí:  $\approx 250$  V,  $\sim 220$  V.  
 Napájení: 1,5 V/0,25 mA.  
 Rozměry:  $\varnothing 24 \times 140$  mm.



Obr. 1. Schéma zapojení multigenerátoru

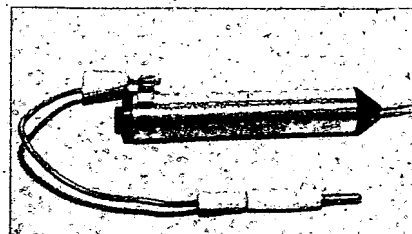


Obr. 2. Průběh napětí na výstupu multigenerátoru

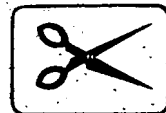
## Popis zapojení a konstrukce

Multigenerátor je navržen s tranzistorem KF173 v zapojení podle obr. 1. Tranzistor je zapojen jako vysokofrekvenční oscilátor s emitorovou vazbou. Oscilátor kmitá na kmitočtu 6,2 až 6,8 MHz. Pracovní bod tranzistoru je nastaven odporem R1 tak, aby oscilátor pracoval přerušovaně s periodou asi 1 ms. Po připojení napájecího napětí se přes odpor R1 nabíjí kondenzátor C1. Bude-li napětí na kondenzátoru C1 větší než 0,6 V, začne procházet proud do báze tranzistoru. Po dosažení proudu báze, potřebného pro nasazení oscilací, začne kmitat oscilátor, tvořený obvodem L1, C2 a tranzistorem. Po nasazení oscilací se prudce zvětší kolektorový proud tranzistoru a současně se začne vybíjet kondenzátor C1. Zmenšili se napětí na C1, zmenší se i proud báze a oscilátor přestane kmitat. Kolektorový proud se zmenší na několik  $\mu$ A. Kondenzátor C1 se znovu začne nabíjet a děj se opakuje. Na odporu R2 vzniknou změnou kolektorového proudu záporné impulsy (obr. 2). Pro vysokofrekvenční proud je odpor R2 přemostěn odporem R3 a kondenzátory C3, C4. Časová konstanta R1, C1 určuje kmitočet nf kmitů v rozmezí 0,8 až 1,2 kHz. V době  $t_1$  (obr. 2), kdy kmitá vf oscilátor, vznikne na odporech R3, R4 úbytek vf napětí asi 50 mV. Toto napětí má nelineární průběh s velkým obsahem vyšších harmonických kmitočtů a je superponováno na impulsy (obr. 2).

Výstup z generátoru je veden přes R5, C6 a C5 na hrot sondy. Přes odpor R5 je veden na výstup nf signál a přes kondenzátor C5 je vyveden vf signál. Odpory R5, R4 a dioda D1 spolu se sériovým zapojením diod D2 až D4 tvoří přepětovou ochranu tranzistoru pro případ připojení hrotu sondy do místa s velkým napětím.



VYBRALI JSME NA



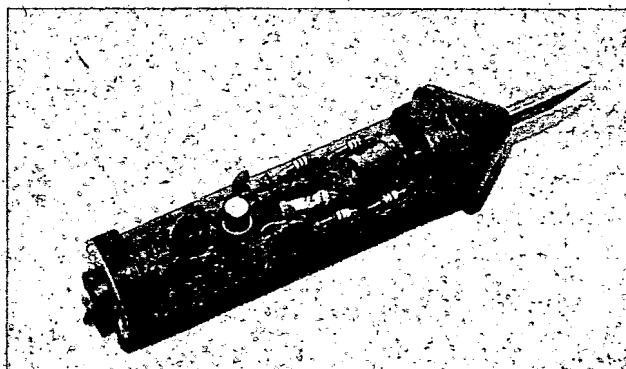
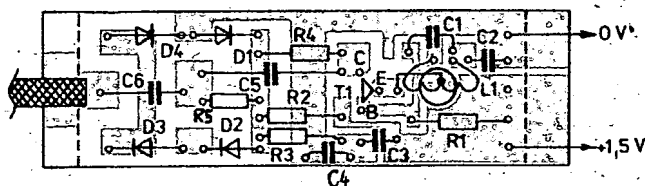
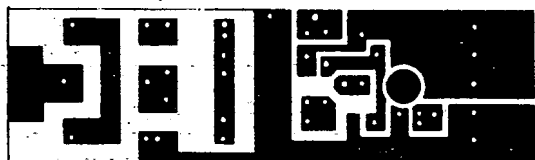
OBÁLKU

Vzhledem k tomu, že proud tranzistorem protéká prakticky pouze v době  $t_1$  (obr. 2), kdy kmitá oscilátor 6,5 MHz, je spotřeba z baterie velmi malá.

Pro stabilní funkci tohoto zapojení je nutné nastavit odporem R1 impulsy tak, aby  $t_1 = 0,3$  až  $0,5 t_2$  (obr. 2). Kmitočet oscilátoru se během doby  $t_1$  mění tak, že při nasazení oscilací je asi 6,2 MHz a po dobu  $t_2$  se zvyšuje až na 6,8 MHz, kdy oscilace zaniknou. Oscilátor 6,5 MHz je tedy kmitočtově modulován se zdvihem asi  $\pm 300$  kHz. Jak kmitočet nf impulsů, tak i kmitočtový zdvih je ovlivňován parametry tranzistoru. U jednotlivých tranzistorů se odlišnosti mohou upravit změnou kapacity kondenzátoru C1 (kmitočet impulsů). Větší kmitočtový zdvih nemá negativní vliv na funkci generátoru. V zapojení jsem vyzkoušel 10 ks tranzistorů KF173. U všech zkoušených tranzistorů byl kmitočtový zdvih větší než  $\pm 250$  kHz. Vzhledem ke kmitočtové modulaci signálu se vyšší harmonické signály kmitočtově překrývají. To se projevuje tak, že signál je obsažen na všech televizních kanálech bez ohledu na naladění oscilátoru vstupního dílu.

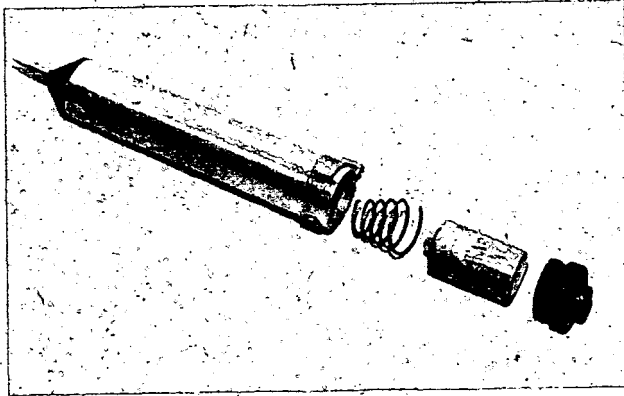
## Mechanické provedení

Zapojení je realizováno na desce s plošnými spoji podle obr. 3. Cívka L1 je nasunuta kolmo do díry  $\varnothing 5$  mm v desce s plošnými spoji a zajištěna lepidlem. Cívka je navinuta na kostře o  $\varnothing 5$  mm s feritovým jádrem M4 z hmoty N1 nebo NO1. Cívka je navinuta drátem CuS o  $\varnothing 0,2$  mm, těsně závit vedle závitů. Odpor R1 připájíme napevno až po uvedení přístroje do chodu. Na přední části desky s plošnými spoji je nasunuta hlava s hrotem, který je připájen k plošnému spoji u kondenzátoru C5 (obr. 4). Na



Obr. 3. Deska s plošnými spoji Q28 a deska osazená součástkami

Obr. 4. Pohled na sestavený multigenerátor před zasunutím do pouzdra



Obr. 5. Demontáž při výměně baterie

druhou stranu desky je nasunuta izolační přepážka. Přepážkou procházejí dva vodiče pro přívod napájecího napětí. Vodiče jsou na vnější straně přepážky zakončeny dutým nýttem o  $\varnothing 2$  mm. Nýt pro záporný pól baterie je ještě připájen ke kovovému kroužku na vnější straně přepážky. Ten slouží k lepšímu kontaktu s pružinou pro posuv baterie. Spínač napájecího napětí je nahrazen posuvem baterie, která je v klidu odtlačována pružinou. Pružina se stlačí knoflíkem na konci pouzdra, čímž se připojí napájecí napětí. Konstruktivní řešení je patrné z obr. 5 a 6.

### Uvádění do chodu

Do desky s plošnými spoji v místě R1 připojíme proměnný odpor 0,33 M $\Omega$ , jehož běžec nastavíme do střední polohy. Připojíme baterii nebo zdroj 1,5 V.

a) Mezi hrot a 0 V připojíme osciloskop nastavený na citlivost 0,5 V/dílek. Proměnným odporem nastavíme průběh výstupního signálu (obr. 2) tak, aby  $t_1 = 0,3$  až  $0,5 t_2$ .

b) Čítačem nebo osciloskopem kontrolujeme kmitočet impulsů. Liší-li se příliš od kmitočtu 1 kHz, změním kapacitu kondenzátoru C1 (v rozmezí 10 nF až 33 nF).

c) Hrot sondy připojíme ke vstupu osciloskopu přes směšovací detekční obvod podle obr. 7. Citlivost osciloskopu nastavíme na 20 mV/dílek. Na druhý vstup detekčního obvodu připojíme generátor naladěný na kmitočet 6,5 MHz. Na osciloskopu bude průběh podle obr. 8. Jádrem cívky L1 nastavíme zřetelně 6,5 MHz na levý okraj impulsu (asi 20 %  $t_1$  od náběžné hrany). Po naladění cívky znovu nastavíme proměnný odpor 0,33 M $\Omega$  tak, aby  $t_1 = 0,3$  až  $0,5 t_2$  (podle obr. 8). Vlivem rozptýlu parametrů tranzistoru se může velikost průběhu podle obr. 8 pohybovat v rozmezí 30 až 120 mV. Pokud bude impuls větší než 80 mV, vyměníme odpor R3 za menší. Bude-li impuls menší než 60 mV, vyměníme odpor R4 za větší.

d) Proměnný odpor 0,33 M $\Omega$  nastavíme tak, aby  $t_1 = 0,5 t_2$  a změříme odpor trimru. Do desky zapojíme příslušný odpor typu TR 151 (nejblíže vyšší z vyráběné řady). Po zapojení odporu R1 do desky zasuneme obvod do pouzdra s baterií. Po sestavení generátoru kontrolujeme zřetelně 6,5 MHz na průběhu podle obr. 8. Jestliže se cívka L1 po nasunutí pouzdra rozladí, opravíme naladění a zakápneme jádro cívky voskem.

Takto nastavený multigenerátor umožňuje generovat požadované signály v rozmezí napětí baterie 1,1 až 1,6 V. Zmenší-li se napětí baterie pod 1,5 V, zmenšuje se

n $\bar{f}$  i v $\bar{f}$  výstupní signál. Současně se snižuje kmitočet n $\bar{f}$  signálu. Podle nízkého tónu signálu tedy poznáme, že je nutné vyměnit baterii za novou.

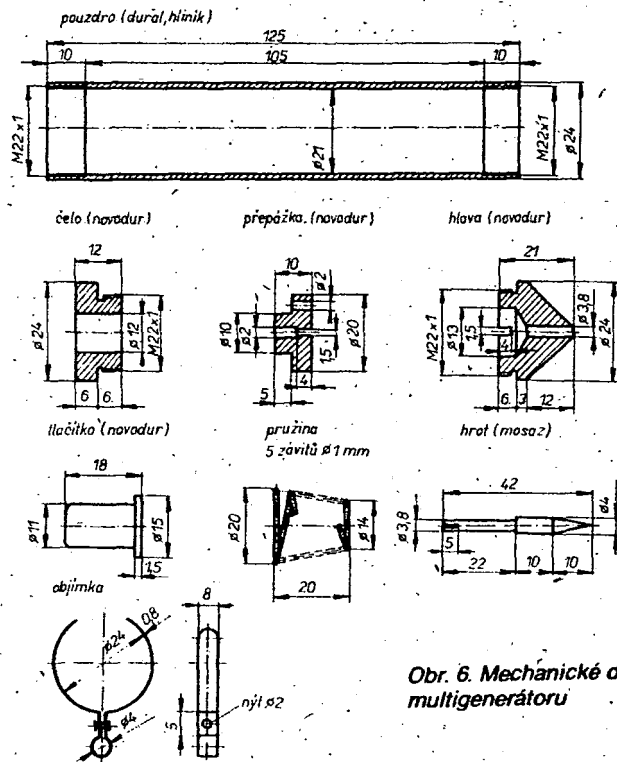
Vzhledem k malému odběru proudu je doba života baterie dána dobou její skladovatelnosti. Aby se multigenerátor nepoškodil výtokem elektrolytu z napájecí baterie, je vhodné baterii pravidelně po půl roce vyměňovat.

### Postup při použití multigenerátoru

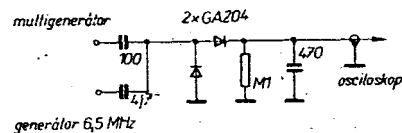
Při zkoušení nízkofrekvenční části přijímače je nutné kromě dotyku hrotem připojit plášť sondy na nulový potenciál propojovacím kablíkem (obr. 9). Vysokofrekvenční části (ZMF, OMF, v $\bar{f}$ ) lze zkoušet v místech s větším zesílením pouhým dotykem hrotu sondy. V případě rušení jiným signálem, nebo v místě menšího zesílení je nutné propojit plášť sondy s nulovým potenciálem tlustším vodičem (lankem) do místa blízko zkoušeného bodu. Při zkoušení OMF a v $\bar{f}$  části přijímače se objeví na obrazovce vodorovné černobílé pruhy a současně i tón 1 kHz z reproduktoru.

### Seznam součástek

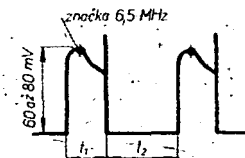
<b>Odpory</b>	
R1	viz text, TR 151
R2	680 $\Omega$ , TR 151
R3	33 $\Omega$ , TR 151
R4	39 $\Omega$ , TR 151
R5	330 $\Omega$ , TR 151
<b>Kondenzátory</b>	
C1	22 nF, TK 782
C2	150 pF, TK 744
C3	3,3 nF, TK 744
C4	1 nF, TK 744
C5	8,2 pF, TK 409
C6	3,3 nF/350 V, TK 358
<b>Tranzistor</b>	KF173
<b>Cívky</b>	
L1	23 z drátu CuS o $\varnothing 0,2$ mm na kostře o $\varnothing 5$ mm s feritovým jádrem M4. Odbočka na 7-z od zemničního konce



Obr. 6. Mechanické díly multigenerátoru



Obr. 7. Zapojení směšovacího detekčního obvodu



Obr. 8. Průběh výstupního napětí za detekčním obvodem podle obr. 7



Obr. 9. Ukázka použití multigenerátoru při opravě televizního přijímače



# Sovětské integrované obvody v přenosných barevných televizních přijímačích

Ing. Milan Žebrák

V ČSSR je v provozu značné množství sovětských přenosných barevných televizních přijímačů typu Elektronika C 430 a Junosť C 401. Protože se tyto přijímače na vnitřním trhu neprodávají, není samozřejmě zajištěn servis prostřednictvím opraven televizních přijímačů. V případě poruchy má většina jejich majitelů problémy s opravou, neboť originální integrované obvody nejsou v ČSSR dostupné a ekvivalenty většinou nejsou známy. Proto je v článku uveden přehled všech integrovaných obvodů použitých v uvedených barevných televizních přijímačích, včetně jejich vnitřních schémat, technických parametrů a případných našich či zahraničních ekvivalentů. Věřím, že takový přehled usnadní všem majitelům případné opravy.

## Monolitické integrované obvody

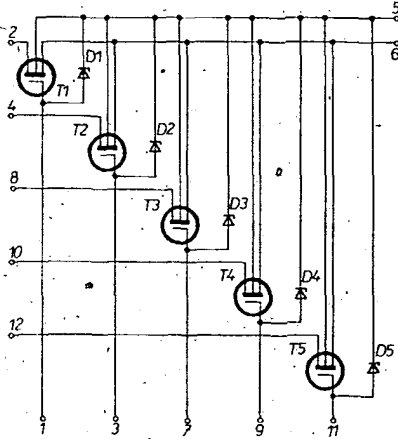
### K1KT901

Tento obvod je použit v BTVP Elektronika C 430 jako přepínač ladicího napětí v senzorové jednotce. Jde o pětinasobný přepínač MOS. Vnitřní schéma obvodu je na obr. 1., charakteristické parametry jsou v tab. 1. Obvod je v kovovém pouzdře s 12 vývody. Elektrickými ekvivalenty obvodu jsou např. MEM2009 (General Instrument), MH2009 (TESLA). Obvody těchto výrobců jsou však v pouzdře typu DIL 14, takže přímá náhrada není s ohledem na rozložení spojů na desce plošnými spoji možná.

V TVP C 430 je tento obvod použit dvakrát, přičemž z každého obvodu jsou využity pouze čtyři přepínače a pátý je volný. V případě poškození některého z přepínačů je možno využít místo vadného pátý nepoužitý přepínač.

### K1YT4015

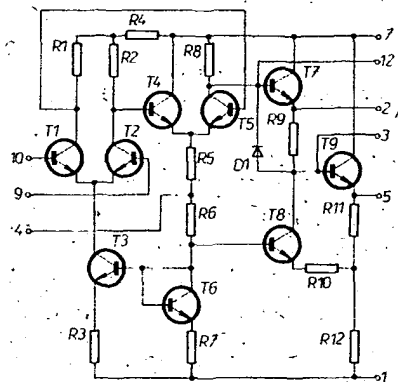
Tento obvod je operační zesilovač s použitím do 20 MHz. Je použit u TVP C 430 v obvodu automatického doladování. Vnitřní schéma obvodu je na obr. 2, charakteristické údaje jsou v tab. 2. Obvod je v kovovém pouzdře s 12 vývody. Obvod K1YT4015 je ekvivalentem obvodů  $\mu$ A702 (Fairchild), CA3015 (RCA).



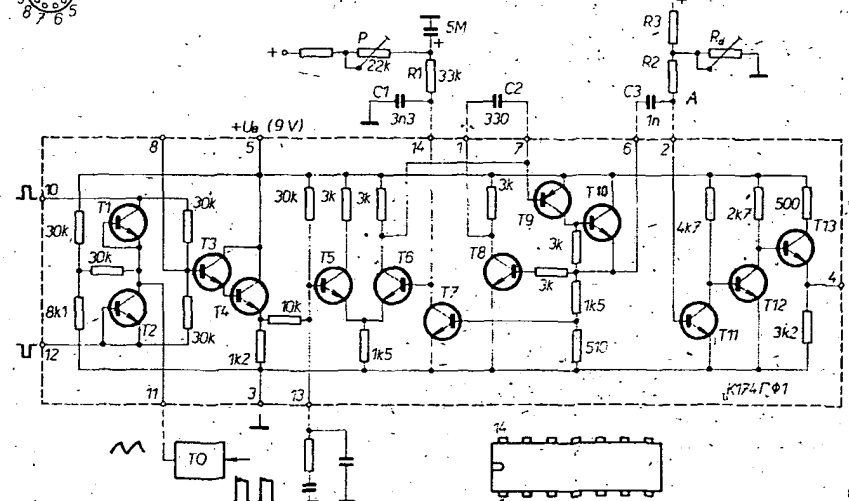
Obr. 1. Vnitřní zapojení K1KT901

Tab. 1. Parametry K1KT901

Prahové napětí $U_T$ pro $I_D = 10 \mu A$ , $U_{GS} = U_{DS}$ :	$> -6 V$ .
Zbytkový proud hradla $-I_{GSO}$ , $U_{GS} = -30 V$ :	30 nA.
Závěrný proud kolektor-emitor $-I_{SOO}$ , $U_{DS} = -25 V$ :	$< 100 nA$ .
Závěrný proud $I_D$ při $U_{GS} = 25 V$ :	$< 200 nA$ .
Odpor v sepnutém stavu $r_{DS}$ , $I_D = 1 mA$ , $U_{GS} = -20 V$ :	$< 300 \Omega$ .
Odpor v sepnutém stavu $r_{DS}$ , $I_D = 1 mA$ , $U_{GS} = -10 V$ :	$< 700 \Omega$ .
Vstupní kapacita $C_{GS}$ při $U_{DS} = 15 V$ , $f = 1 MHz$ :	$< 5 pF$ .
Průniková kapacita $C_{GD}$ při $U_{DS} = 15 V$ , $f = 1 MHz$ :	$< 1 pF$ .
Výstupní kapacita $C_{OS}$ při $U_{DS} = 15 V$ , $f = 1 MHz$ :	$< 3,5 pF$ .



Obr. 2. Vnitřní zapojení K1YT4015



Obr. 3. Vnitřní zapojení K174ГФ1

### K174ГФ1

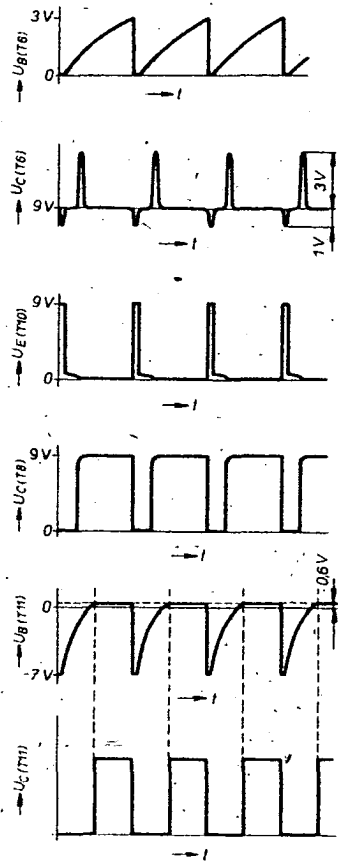
Tento integrovaný obvod je řídicím obvodem impulsního napájecího zdroje BTVP Elektronika C 430. Je v provedení DIL 14 a jeho vnitřní schéma je na obr. 3. Protože obvod nemá žádný zahraniční ekvivalent, je jediným řešením opravy realizovat K174ГФ1 z diskretních prvků, neboť originální integrovaný obvod je v ČSSR nedostupný. Z těchto důvodů je obvod popsán poněkud podrobněji.

Tranzistory T1 a T5 tvoří obvody fázové synchronizace. Na vývody 10 a 12 jsou převáděny z oddělovače synchronizačních impulsů řádkového synchronizačního impulsu se vzájemně opačnou polaritou. Na vývod 11 jsou přes tvarovací obvod TO přivedeny „zpětné běhy“ z výstupního transformátoru měniče. Výstupní napětí fázového detektoru (T1, T2) je úměrné fázovému posuvu mezi řádkovými synchronizačními impulsy a „zpětnými běhy“. Toto napětí je přes T3 a T4 přivedeno na bázi T5 diferenciálního zesilovače (T5, T6) je určen napětím na bázi T5, dochází tím k fázové synchronizaci měniče (a tím i řádkového rozkladu) s řádkovými synchronizačními impulsy. Člen RC na vývodu 13 upravuje časovou konstantu fázové synchronizace.

Druhý tranzistor diferenciálního zesilovače (T6) spolu s tranzistorem T7 až T10 tvoří jednak oscilátor řádkového kmitočtu, jednak tvarovač impulsů z oscilátoru pro šířkový modulátor. Funkce je dobře patrná z průběhu na obr. 4.

Po připojení napájecího napětí je T5 sepnut a na jeho emitoru je napětí asi 2,5 V. Zároveň se však začne exponenciálně zvětšovat napětí na bázi T6, neboť se přes R1 nabíjí kondenzátor C1. V okamžiku, kdy napětí na bázi T6 bude asi 0,6 V, větší než napětí na jeho emitoru, přeplopi se komparátor. Záporný impuls z kolektoru T6 je zesílen a invertován tranzistorem T9. Tím se zároveň přes T10 dostane kladný impuls na T7, tranzistor povede a napětí na bázi T6 se zmenší téměř na nulu. Tím se celý klopný obvod přeplopi do počátečního stavu a cyklus se opět opakuje. Kondenzátor C2 urychluje přeplopi do původního stavu, neboť vytváří v okamžiku přeplopi kladný impuls na bázi T9 (viz obr. 4). Kmitočet volně kmitajícího oscilátoru je určen rychlostí, s jakou se zvětšuje napětí na bázi T6 a lze ho tedy nastavit potenciometrem P.

Poslední funkční částí tohoto integrovaného obvodu je šířkový modulátor a koncový zesilovač šířkové modulova-



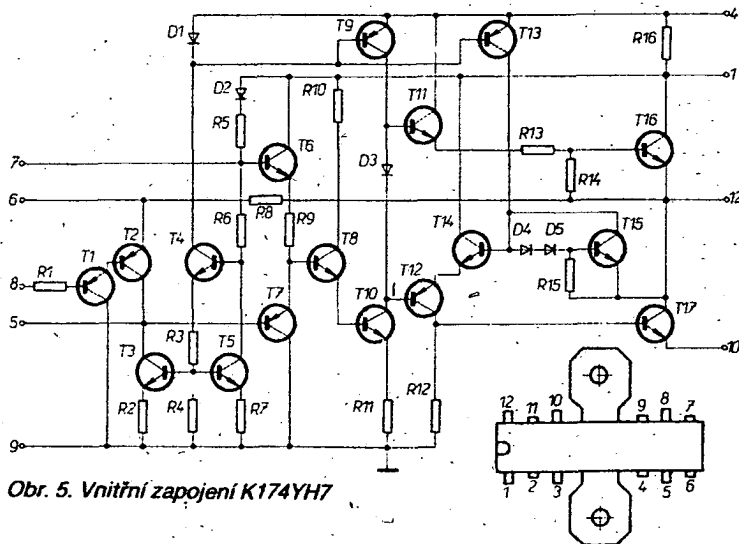
Obr. 4. Průběhy impulsů

ných impulsů. Impulsy jsou šířkově modulovány takto: kladný impuls na emitoru T10 (obr. 4) nabije kondenzátor C3 na napětí asi 7 V. Po skončení tohoto impulsu se napětí na emitoru T10 prudce zmenší téměř na nulu, takže napětí na opačném vývodu kondenzátoru C3 (vývod 2 IO) je v tomto okamžiku přibližně -7 V a kondenzátor se začne nabíjet přes odpor R2. V okamžiku, kdy napětí na bázi T11 dosáhne asi 0,6 V, tranzistor povede. Střídá výstupních impulsů je tedy dána rychlostí nabíjení C3; dobu nabíjení lze měnit velikostí napětí v bodě A. Toto napětí je určeno odporem R<sub>2</sub>, který se mění (přes smyčku zpětné vazby) změnou výstupního napětí měníce.

Podle obr. 3 jsem realizoval náhradu IO, náhradní obvod pracoval zcela bez závad. Použité tranzistory jsou řady KC, popř. BC (T9). Tranzistory T1 a T2 jsem nahradil diodami KA261. Odpory ve schématu, jejichž hodnoty jsou mimo řadu, byly nahrazeny nejbližší většími odpory z řady.

Nákres desky s plošnými spoji neuvádím, neboť v současné době existují tři varianty desky s plošnými spoji impulsního zdroje z TVP Elektronika C 430 a v každém je popsán integrovaný obvod situován jinak, takže je nutný i odlišný tvar desky s plošnými spoji diskrétní verze. S ohledem na to, že i přes maximální miniaturizaci montáže přesahuje rozměr desky s plošnými spoji dosti výrazně původní rozměry integrovaného obvodu, je nutná úprava původní desky měničového zdroje. Součástky, které „překážejí“, je možno umístit z druhé strany desky s plošnými spoji pod stínicí kryt a na takto uvolněné místo umístit desku řídicího obvodu, která má vývody uspořádané stejně jako původní IO, takže je propojena s měničem pájecími body pro původní IO.

Přesto, že je takto realizovaná oprava dost pracná, je to v mnoha případech jediný způsob, jak televizor opravit.



Obr. 5. Vnitřní zapojení K174YH7

Tab. 2. Parametry K1YT4015

Charakteristické údaje při 25 °C, U <sub>b</sub> = ±12,6 V (±5 %)	
Odebíraný proud:	<8 mA.
Zesílení:	1300 až 12 000.
Vstupní proud:	<12 μA.
Vstupní proudová nesymetrie:	<3 μA.
Vstupní napěťová nesymetrie:	<±10 mV.
Rozkmit výstupního signálu:	min. ± 5,7 V.

Tab. 3. Parametry K174YH7

Charakteristické údaje při 25 °C, U <sub>b</sub> = 15 V ±10 %, R <sub>z</sub> = 4 Ω	
Výstupní výkon, k = 10 %:	5 W.
Vstupní impedance:	≈ 50 kΩ.
Zkreslení při P = 2,5 W:	≈ 2 %.
Šířka pásma:	40 až 20 000 Hz.
Mezní údaje	
Napájecí napětí:	16,5 V.
Maximální proud do zátěže:	1,6 A.
Vstupní mezivrcholové napětí:	2 V.

### K174YH7

Integrovaný obvod K174YH7 je nízkofrekvenční výkonový zesilovač s výstupním výkonem 5 W. Je v pouzdře typu DIL 16, u kterého jsou vždy dva střední vývody na každé straně vyvedeny jako chladič křídélko.

Tento obvod je použit v BTVP Junosť C 401. Vnitřní schéma obvodu je na obr. 5, parametry obvodu jsou v tab. 3.

Integrovaný obvod K174YH7 je ekvivalentem obvodů TBA810S (SGS Ates), A210D (RFT), MBA810S (TESLA).

### K174YH4A

Tento obvod je integrovaný nízkofrekvenční zesilovač a je použit v TVP Elektronika C 430. Vnitřní schéma obvodu je na obr. 6; v dostupných materiálech se mi bohužel nepodařilo zjistit jeho katalogové údaje. Obvod nemá ani žádné zahraniční ekvivalenty – v případě jeho poruchy je asi jediným možným řešením sestavit celý ní modul a použít např. MBA810S v běžném zapojení, doporučeném výrobcem.

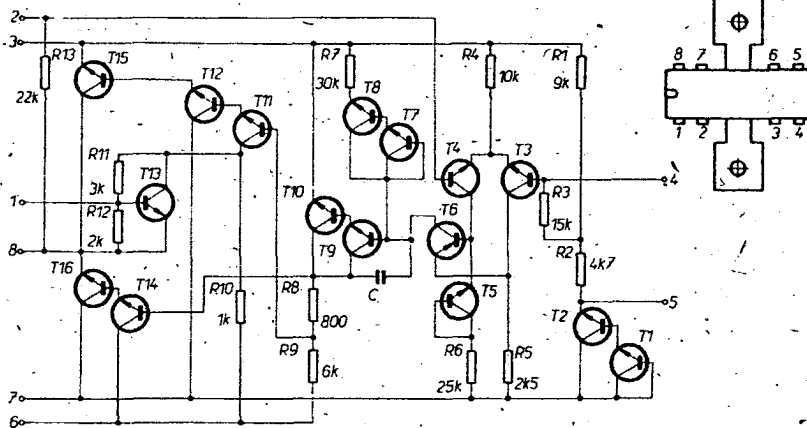
### K174YH1

Tento integrovaný obvod je monolitický obrazový zesilovač obsahující předzesilovač, obvody regulace jasu a kontrastu, obvod limitace proudu obrazovky omezením kontrastu a obvody klíčování úrovně černé.

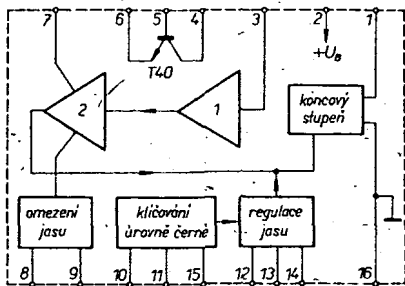
Integrovaný obvod K174YH1 je použit v BTVP Junosť C 401 jako zesilovač jasoového signálu v obrazovém zesilovači.

Blokové schéma obvodu je na obr. 7, na obr. 8 je příklad vnějšího zapojení obvodu. Elektrické parametry jsou v tab. 4.

Obrazový signál je na integrovaný obvod přiváděn ze synchronního detektoru



Obr. 6. Vnitřní zapojení K174YH4A

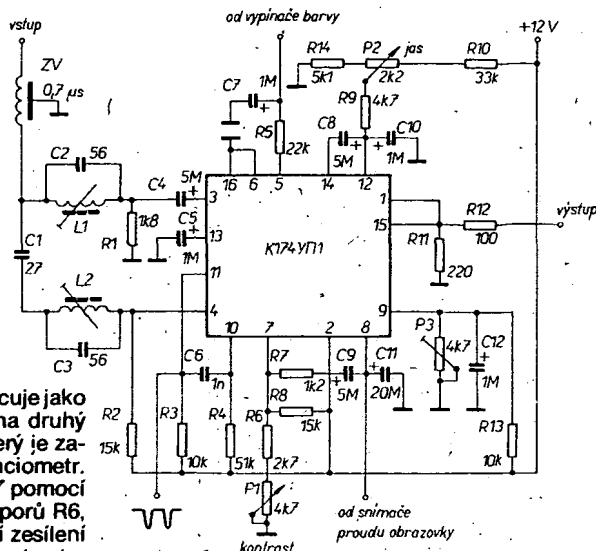


Obr. 7. Blokové schéma K174YF11

v mezifrekvenčním zesilovači přes zpozdovací vedení ZV se zpožděním 0,7  $\mu$ s (obr. 8). Na vstup integrovaného obvodu je zařazen odlaďovač zvukového mezifrekvenčního signálu 6,5, popř. 5,5 MHz (L1, C2) a odlaďovač barvosného signálu, který je v soustavě PAL naladěn na kmitočty 4,43 MHz. V soustavě SECAM jsou použity dva odlaďovače pro oba barvosné signály, tj. 4,25 a 4,406 MHz. V TVP Junosť C 401 jsou odlaďovány signály o kmitočtech 4,02 a 4,68 MHz, které přísluší signálům žlutého a modrozeleného pruhu. Zemní konec odlaďovače barvosného signálu je připojen na vývod 4 IO, tedy na kolektor tranzistoru T40 (obr. 7), jehož emitor je připojen na zem (vývod 6IO). Při příjmu barevného signálu je od vypínače barev přiváděno kladné napětí na vývod 5 (báze T40), tranzistor je tedy sepnut a jeho prostřednictvím je odlaďovač propojen se zemí. Při příjmu černobílého signálu (popř. při ručním vypnutí barev) není od vypínače barev přiváděno kladné napětí na bázi T40, tranzistor je uzavřen, odlaďovač je odpojen od země, takže se neuplatní – při černobílém příjmu se proto neuzuje nežádoucím způsobem pásmo obrazového zesilovače.

Takto kmitočtově omezený vstupní signál je přiváděn přes kondenzátor C4 na vstup IO (vývod 3). V integrovaném obvodu je signál nejprve zesílen v prvním

Obr. 8. Zapojení vnějších součástek obvodu



Tab. 4. Parametry K174YF11

Charakteristické údaje při 25 °C, +U <sub>B</sub> = 15 V			
	Min.	Typ.	Max.
Napájecí proud [mA]:		27	36
Vstupní mezivrcholové napětí [V]:			1,6
Vstupní impedance [kΩ]:		12	
Napěťové zesílení:		2,4	
Šířka pásma (3 dB) [MHz]:		6,0	
Šířka pásma (6 dB) [MHz]:		9,0	
Linearity černá-bílá:	0,9		
Mezní údaje			
Napájecí napětí:			15,5 V.
Ztrátový výkon:			750 mW.
Kolektorový proud T40:			10 mA.
Výkonová ztráta T40:			20 mW.
U <sub>CE0</sub> T40:			13,2 V.
U <sub>CEs</sub> T40:			15,5 V.
Pracovní teplota:			-20 až +45 °C.
Skladovací teplota:			-55 až +125 °C.

diferenčním zesilovači, který pracuje jako předzesilovač. Odtud přichází na druhý diferenční zesilovač (obr. 7), který je zapojen jako elektronický potenciometr. Změnou ss napětí na vývodu 7 pomocí vnějšího děliče (složeného z odporů R6, R8 a potenciometru P1) se mění zesílení tohoto zesilovače, čímž se řídí kontrast.

Integrovaný obvod K174YF11 dále obsahuje obvody pro udržování úrovně černé. Klíčovací řádkové impulsy záporné polarity jsou přiváděny na vývod 11 a přes derivační kondenzátor C6 na vývod 10. Úroveň černé a tím jas je možné měnit ss napětím přivedeným na vývod 12 od regulátoru jasu P2. Napětí obnovené stejnosměrné složky vzniká na kondenzátoru C5, připojeném na vývodu 13.

Dále tento integrovaný obvod obsahuje omezovač katodového proudu obrazovky. Napětí úměrné proudu obrazovkou je snímáno na odporu zařazeném v zemním konci násobiče vn a je přivedeno na vývod 8 IO. Od určité úrovně tohoto napětí, nastavené na vývodu 9 vnějším děličem P3, R13, začne toto zpětnovazební napětí zmenšovat zesílení elektronického potenciometru ovládajícího kontrast, čímž se omezuje katodový proud obrazovky.

Ekvivalentem integrovaného obvodu K174YF11 je obvod TBA970 (Fairchild). Obvod je zapouzdřen v pouzdře DIL 16. (Pokračování)

## MELODICKÝ ZVONEK Z AR <sup>A2</sup> 1982 [ OVĚŘENO V REDAKCI ]

V tomto čísle bychom Vás chtěli dodatečně seznámit s našimi zkušenostmi se stavbou zvonku při použití sady součástek, dodané z prodejny TESLA v Pardubicích.

Překontrolované pasivní součástky jsme zapájeli do desky s plošnými spoji; IO1 jsme nahradili zapojením podle AR A2/1982, s. 54, obr. 5 (tak je sada dodávána). Polovodičové součástky jsme nekontrolovali. V sadě je pro T6 tranzistor KU611 nahrazen typem GD607. Tato změna není na závadu, naopak se tím zvětší výstupní výkon zvonku, protože tranzistor GD má menší saturační napětí mezi emitorem a kolektorem. K napájení zvonku byl použit transformátor polské výroby na jádru C s primárním vinutím 220 V, sekundárním 2 x 9,5 V/2 A. Tento transformátor lze také zakoupit v prodejně TESLA v Pardubicích za 53 Kčs, na objednávku bude k sadě součástek doplněn. Do desky s plošnými spoji jsme neosazovali odpory R1 a R20 a kondenzátory C1 a C4. Relé QN 59925 je v sadě nahrazeno typem LUN na 12 V. Protože obrazec plošných spojů není pro tento typ navržen, je nutno relé mechanicky připevnit; lze to provést různými způsoby – např. přilepit jednu boční stěnu krytu relé k desce vedle IO5 tepidlem Alkaprén. V ověřovaném vzorku jsme opasali relé drátem (měděným s izolací PVC) ve tvaru U; jeho konce jsme prostrčili dirami v desce, vyvrtnými v místě, kde je zemnicí plošný spoj

s velkou plochou, a zapájeli jako běžnou součástku (pozor – spoje se nesmí ohřívát příliš dlouho, aby se teplem neporušil kryt relé z termoplastické hmoty). Vývody z relé (bez objímky) jsme propojili s plošnými spoji drátovými propojkami.

Při osazování desky jsme zjistili v obrázcích v AR A2 dvě chyby:

1. Na obr. 2 je nakreslen spínací kontakt relé tak, že připojuje bod A ke kladnému napětí. Správně má spínat bod A se „zemí“ (0 V). Na schématu je kontakt nakreslen správně.

2. Na obr. 1 jsou u IO2 označeny číslem 1 dva vývody. Vývod spojený se „zemí“ (0 V) má být označen číslem 10.

Po celkové kontrole jsme připojili zvonek na napájecí napětí. Odebíraný ss proud byl asi 100 mA. Z reproduktoru se ozýval tón, jehož výška se měnila v pravidelných intervalech, a zněl stále. Podezření padlo na IO4 (UCY7473). Kontrolovali jsme jeho činnost a zjistili jsme, že je bez vady. Po důkladné kontrole i okolních součástek jsme zjistili, že byl nedostatečně propojen jeden konec drátové propojky, která spojuje výstup Qc IO5 s hodinovým vstupem jedné poloviny IO4, a proto nepřicházel hodinový impuls na vývod 5 IO4. Klopný obvod JK neměnil logické stavy na výstupu, a proto ani tranzistor T4 se nedostával do vodivého stavu. Po zapojení propojky začal zvonek pracovat, ale zdálo se nám, že hraje

málo tónů. Měřením jsme zjistili, že špatně pracuje IO2. Na výstupu Qc a Qd se neobjevovaly impulsy. Nejprve jsme změřili napětí za tranzistorem T7; bylo 4,5 V a tedy zřejmě malé pro obvody TTL. Podle označení stabilizační diody D5 jsme zjistili, že byla omylem dodána dioda KZ260/5V1. Jelikož jsme neměli k dispozici předepsaný typ KZ260/5V6, zapojili jsme do série s D5 diodu KY130 v propustném směru. Touto úpravou jsme získali na výstupu stabilizátoru napětí 5 V. Při další kontrole činnosti již IO2 pracoval správně. Zvonek již hrál náhodnou melodii.

Změnou odporů R2 až R8 lze zvonek v širokých mezích doladovat. Dobu trvání tónů lze měnit kondenzátory C3 a C4 v zapojení, nahrazujícími IO1 (7413). Po těchto úpravách zvonek „hraje“ podle popisu i podle našeho vkusu.

Senzorový doplněk pracoval na první zapojení bezvadně.

Co říci závěrem? Při pečlivé práci a dobrých součástkách pracuje zvonek na první zapojení. Není nutno dodržovat přesně předepsané hodnoty odporů a kondenzátorů. Tranzistor lze použít univerzální. Reprodukovatelnost je dobrá, což bylo ověřeno při sestavování dalších zvonků. Zájemce o stavbu zvonku upozorňujeme, že musí být dobře chlazen tranzistor T7. Výstupní nf výkon je dostatečný.



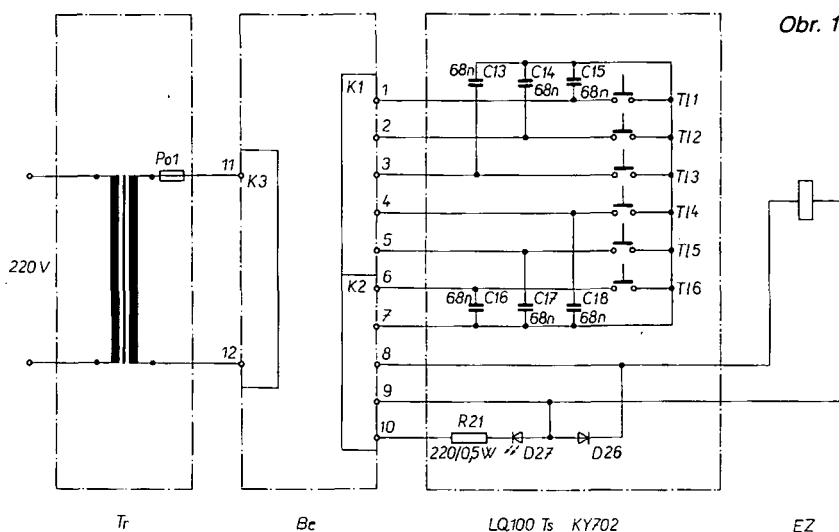
# mikroelektronika

Pro řízení vstupu osob do vyhrazených místností je v praxi výhodné využít kódového zámku, skládajícího se z elektronické části (řízené tlačítkovými povelý) a elektrického zámku (dále jen EZ). Popisovaný kódový zámek se otevře po stisknutí pěti tlačítek ve správném pořadí, přičemž kód lze operativně měnit. Elektronické obvody jsou navrženy tak, aby se co nejvíce snížila pravděpodobnost neoprávněného vstupu, aby se zmenšil počet propojovacích vodičů a to při použití běžných součástek.

K realizaci elektronické části byly použity obvody TTL 2x MH7474, 1x MH7400 a řada diskretních prvků. Počet tlačítek byl zvolen 6 (podle dostupné tlačítkové sady) a délka kódu 5. K připojení tlačítek a EZ je použit desetižilový kabel délky asi 2 m.

## Rozbor požadavků

- Základním požadavkem na kódový zámek je znemožnit otevření osobám neznajícím platný kód. Proto je nutné, aby počet volitelných kódů byl přiměřeně velký. Přesný počet nelze stanovit, ale musí být v souladu s mechanickou konstrukcí dveří a povahou prostor, do nichž je takto řízen vstup. Nemá totiž smyslu volit řešení s miliónem volitelných kódů, pokud lze dveře ovládané EZ otevřít silným zatlačením, nebo pokud lze vejít jinudy.
- Dalším kritériem je náročnost konstrukce ovlivňující cenu, vzhled a funkci zařízení. Pro instalaci a provoz kódového zámku je též důležitý nutný počet tlačítek a propojovacích vodičů, který by měl být co nejmenší. Rovněž je výhodné nepoužívat pomocné dveřní kontakty, které mohou být zdrojem poruch.



Obr. 1

# PROGRAMOVATELNÝ ZÁMEK NA KÓD

- Pro možnost dlouhodobého a účelného využití kódového zámku je vhodné mít možnost v případě potřeby jednoduchým způsobem změnit platný kód. Tato potřeba vznikne spíše proto, že dojde k prozrazení kódu, než tím, že by cizí osoba manipulovala několik hodin s tlačítky a tak odhalila platný kód.

$N$  volitelných kódů závisí na délce kódu  $d$  a počtu tlačítek  $p$  takto  $N = p^d$ , což je počet variací s opakováním. Pro snadnější zhodnocení uvádím tabulku hodnot  $N$  a  $T$  pro délku kódu 3, 5 a 7 a počet tlačítek 3 až 10:

$d \backslash p$	3	4	5	6	7	8	9	10
3	$N$ 27	64	125	216	343	512	729	1000
	$T$		0,14	0,24	0,38	0,57	0,81	1,11
5	$N$ 243	1024	3125	7776	16807	32768	59049	100000
	$T$ 0,27	1,14	3,47	8,64	18,7	36,4	65,6	111
7	$N$ 2187	16384	78125	279936				
	$T$ 2,43	18,2	87	311				

Velichina  $T$  v tabulce je minimální doba (v hodinách), nutná pro vyzkoušení všech možných kódů. Uvedené údaje vycházejí z těchto skutečností:

- Lze volit takové kódy, při nichž se jednotlivé cifry (tlačítka) opakují,
- po stlačení kódu je třeba vyčkat asi 4 sekundy, což je uměle zavedené zpoždění. Stisknutí libovolného tlačítka v této době vede k zablokování zámku. Toto opatření se rovněž výrazně podílí na snížení pravděpodobnosti neoprávněného otevření.

Navržené zařízení nepoužívá žádné dveřní kontakty, protože doba působení EZ je časově omezena na 4 sekundy. Nedojde-li v této době k otevření dveří, zámek se zablokuje.

Vnitřní nastavení kódu, jímž lze zámek otevřít, se provádí na poli zdířek, z nichž každá přísluší jednomu tlačítku. Do nich se zapojují banánky odpovídající pořadí kódu. Volba kódu je tak operativní a nedochází k omylům v zapojení.

## Popis konstrukce

Kódový zámek se skládá z (obr. 1):

- transformátoru  $Tr$ ,
- tlačítkové sady  $Ts$ ,
- elektrického zámku  $EZ$ ,
- bloku elektroniky  $Be$ .

Z obrázku vyplývá též propojení vodičů 1 až 12.  $K1$ ,  $K2$ ,  $K3$  jsou běžné konektory používané v nf technice.

K napájení zařízení je použit zvonkový transformátor s plechy EE. Prostřední rozptylový sloupek se vzduchovou mezerou byl odstraněn. K tomu bylo zapotřebí rozebrat plechy a sekáčkem odseknot prostřední část.

## Vlastnosti navržené konstrukce

Z hlediska výše uvedených požadavků bylo dosaženo těchto výsledků: Počet

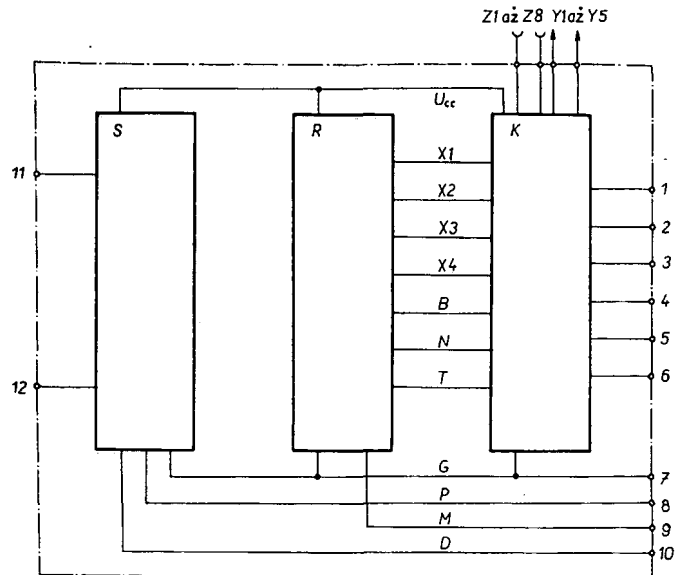
Upravený transformátor má tyto parametry:

- 1) stav naprázdno 13 V 0 mA,
- 2) při provozu v klidu 13 V 80 mA,
- 3) při činnosti EZ 10 V 500 mA,
- 4) proud do zkratky 0 V 2500 mA.

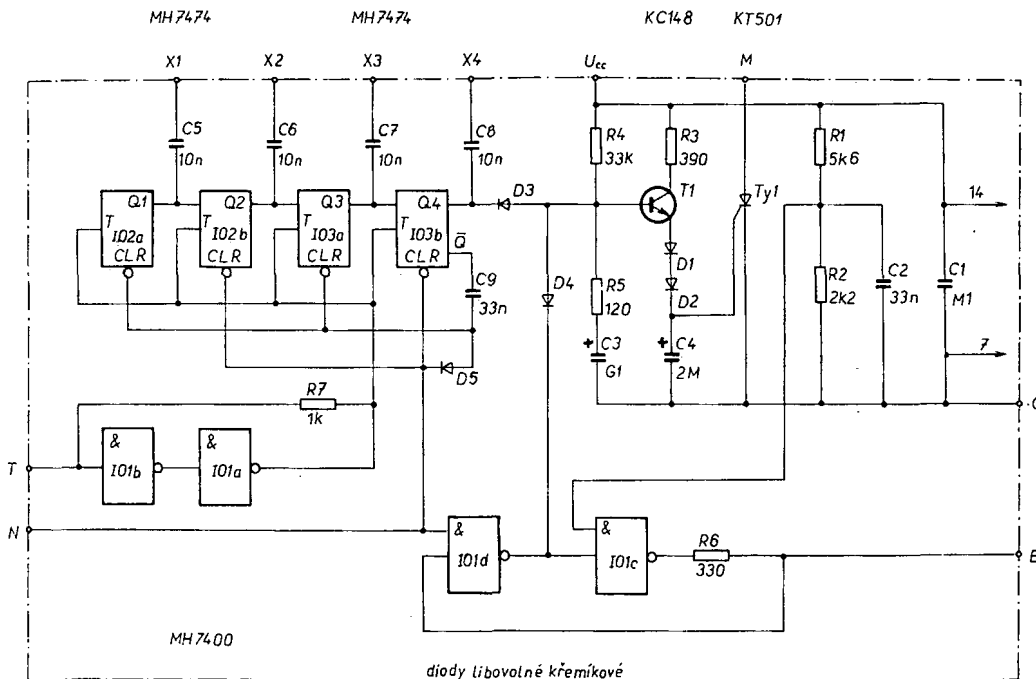
V sekundárním obvodu transformátoru zapojíme pojistku 1 A.

Tlačítková sada Ts s šesti tlačítky je výrobkem NDR a je určena pro modelovou železnici PIKO. Pro dosažení přijatelného vzhledu je kontaktní část kryta krabičkou z plastické hmoty o rozměrech 75 x 105 x 25 mm. Ke každému tlačítku je paralelně připojen keramický kondenzátor 68 nF. Dále je zapojena rekuperační dioda pro EZ a luminiscenční dioda LQ100 s omezovacím odporem 220 Ω. Tato dioda indikuje, že zařízení je pod napětím a připraveno k volbě kódu. Při činnosti EZ pohasne. Dovoluje též rozpoznat zkrat nebo přerušeni vodičů vedoucích k EZ.

Použitý elektrický zámek je za 67 Kčs běžně k dostání v prodejnách „Elektra“. Pro jeho spolehlivou činnost je třeba pečlivě instalovat přívodní vodiče, aby nebyly mechanicky namáhány. Dále je zapotřebí seřídít zdvih západky zámku pohyblivého křídla dveří.



Obr. 2. Části bloku elektroniky



Obr. 3. Schéma posuvného registru

Blok elektroniky je hlavní částí konstrukce a skládá se ze 3 částí (viz obr. 2):

- posuvného registru,
- kombinátoru K,
- stabilizátoru S.

Posuvný registr R tvoří paměťovou část zařízení a obsahuje tyto obvody (viz obr. 3):

- 1) tvarovací obvod - 1/2 MH7400 (IO1a, b),
- 2) blokovací obvod - 1/2 MH7400 (IO1c, d),
- 3) vlastní posuvný registr - 2x MH7474 (IO2, IO3),
- 4) vybavovací obvod - T1 a Ty1.

Při připojení napájecího napětí se vlivem C2 nastaví log. 0 na výstupu blokovacího obvodu (hradlo IO1d). Impuls log. 0, přivedený z kombinátoru na vstup N, vynuluje Q1 až Q4 a nastaví blokovací

obvod (dále BO) na log. 1. Působením impulsů přiváděných na vstup T se postupně překlápějí Q1 až Q4 do stavu log. 1, přičemž vznikají na výstupech X1 až X4 kontrolní impulsy. Při překlápnutí Q4 na log. 0 se vynulují Q1 a Q3. Je-li v tomto okamžiku BO ještě v log. 1, začne se nabíjet C3 a za 4 sekundy sepnou T1 a Ty1. Jestliže však někdy přijde impuls log. 1 na vstup B, vynuluje se BO a C3 se nenabije. Kombinátor K (viz obr. 4) je vytvořen programovacím polem zdířek Z1 až Z8 a banánků Y1 až Y5. Obsahuje též integrátor s tranzistorem T2 a oddělovací diody. Uvažujeme nastavený kód 1-2-3-3-3. K tomu propojíme Y1 = Z2; Y2 = Z2; Y3 = Z3; Y4 = Z8; Y5 = Z7. Protože Z7 = Y3 a Z8 = Y5 dostaneme Y4 = Y5 + Y3.

Při stisknutí tlačítka 1 se spojí svorka „1“ se zemí, přes D15 a R10 se pozvolna otevře T2 a integrační kondenzátor C10 se začne vybíjet. Vlivem zpětné vazby přes R7 se na výstupu hradla IO1 vytvoří pravoúhlý hodinový impuls. Nyní se však

tento impuls neuplatní, protože se vlivem propojení Y1 = Z1 vytvoří nulovací impuls na svorce N.

Při stisknutí dalšího tlačítka, tj. 2, se opět otevře T2 tentokrát přes D16 a R10. Vytváří se hodinový impuls, posuvný registr překlápí Q1 na log. 1. Tím vzniká kontrolní impuls X1, který se přes D6 a Y2 vede na zdířku Z2, která je právě uzemněna tlačítkem.

Při stisknutí tlačítka 3 probíhá analogicky:

- X2 - D7 - Y3 - Z3 a dále pak:
- X3 - D8 - Y4 - Z3
- X4 - D9 - Y5 - Z3.

Při stisknutí nesprávného tlačítka (např. 1-2-3-2...) prochází kontrolní impuls X3 přes D12 a D14 na vstup BO, který vynuluje. Stejně dojde k zablokování při stisknutí libovolného tlačítka po navolení správného kódu, neboť se vytvoří dva kontrolní impulsy X1 a X3 a nemohou být proto žádným tlačítkem současně uzemněny.



Stabilizátor S je běžného sériového typu, doplněný obvodem s tranzistory T3 a T4, zajišťujícím vypínání zámku.

Při sepnutí EZ poklesne napětí na Ty1 a T3 se uzavře. Kondenzátor C11 se nabíjí a za 4 sekundy otevře tranzistor T4. Přes R18 se přivádí pulsující napětí na bázi T5. Výstupní napětí je tak modulováno v rytmu 50 Hz. Napětí se postupně zmenšuje, až v děliči R1, R2 dosáhne napětí log. 0. Blokovací obvod uzavře T1 a při příštím průchodu napětí nulou Ty1 již nesečne. Tranzistor T3 se otevře, vybije se C11 a stabilizátor pracuje opět normálně.

### Poznámky ke konstrukci

Blok elektroniky je sestaven na třech deskách s jednostrannými plošnými spoji. Obrázec neuvádím, protože plošné spoje byly kresleny přímo popisovačem Centrofix 1796 s lihovou náplní.

Součástky kombinátoru jsou připojeny ze strany spojů a zdíčky jsou přímo na desce s plošnými spoji, která tvoří stěnu krabice se zařízením.

Transformátor je umístěn na elektrickém rozvaděči, abychom nemuseli vést ke dvěma síťové napětí.

### Ověření funkce zařízení

Nejprve osadíme desku stabilizátoru kromě R18, připojíme svorky 11, 12 na střídavé napětí a zkontrolujeme napětí  $U_{cc}$  proti G osciloskopem. Nesmí být patrné zvlnění. Velikost napětí nastavíme trimrem R22 na 4,8 V. Po zapojení R18 a připojení D27 a R12 zkušební mezi svorky P a D musí dioda svítit a napětí  $U_{cc}$  zůstává beze změny. Po odpojení báze T3 pozorujeme na osciloskopu asi za 4 sekundy „propadávání“ napětí v jedné půlperiodě (viz obr. 6).

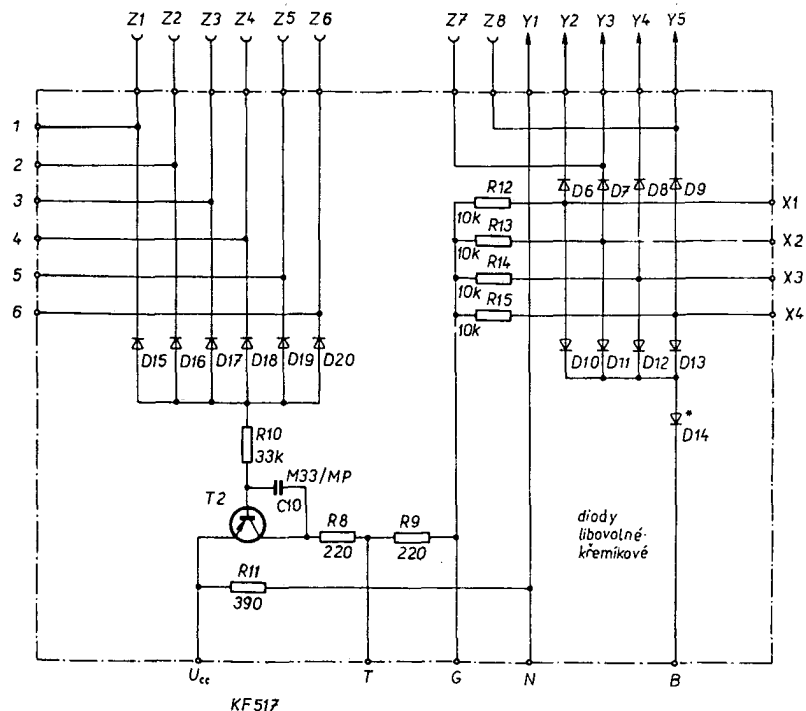
Poté sestavíme kombinátor a posuvný registr, avšak bez diod D3 a D4, ke svorce M připojíme EZ s D26 proti P a tlačítka ke svorkám 1 až 7. Po připojení  $U_{cc}$  sledujeme růst napětí na bázi T1. Asi za 4 sekundy má dosáhnout úrovně 2,4 V a zámek má sepnout. Poté odpojíme EZ a zkontrolujeme průběh napětí na svorce T; při stisknutí libovolného tlačítka má být ve shodě s obr. 7.

Krátkodobým spojením Y1 se zemí vynulujeme registr a zkontrolujeme postupné nastavování log. 1 na Q1 až Q4 po 1., 2., 3. a 4. stisknutí libovolného tlačítka. Současně s Q4 = 1 se objeví Q1 = Q3 = 0. Při dalším stisknutí tlačítka mění každý z výstupů Q svoji hodnotu. Nakonec zkontrolujeme funkci blokovacího obvodu tím, že na kombinátoru nastavíme kód 1 2 3 4 5 a stiskneme tlačítka v tomto pořadí. Na výstupu hradla IO1d má zůstat log. 1. Pak volbu ještě několikrát opakujeme s chybou na 2., 3., 4. a 5. pozici kódu. V tomto případě má být na výstupu hradla IO1d log. 0 od okamžiku stisknutí chybného tlačítka.

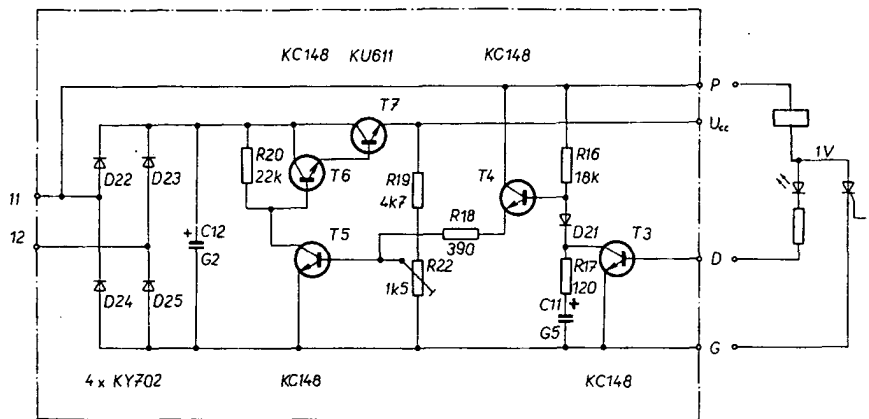
Tuto zkoušku opakujeme ještě s dalšími kódy, v nichž se opakují číslice, např.:

1 2 2 3 4  
1 2 3 3 4  
1 2 3 4 4  
1 2 4 4 4  
1 2 3 4 3

Při správné funkci jednotlivých obvodů zapojíme diody D3 a D4, EZ s D26 a D27 s R21. Poté vyzkoušíme zařízení kompletně.

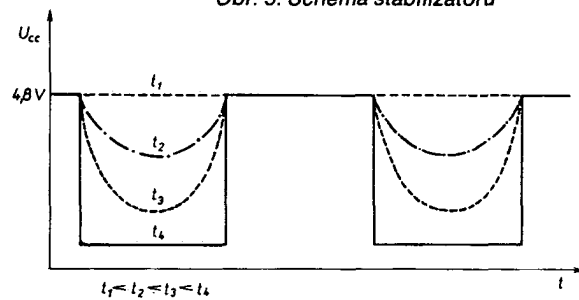


Obr. 4. Schéma kombinátoru



Obr. 5. Schéma stabilizátoru

Obr. 6. Průběh modulovaného napětí  $U_{cc}$

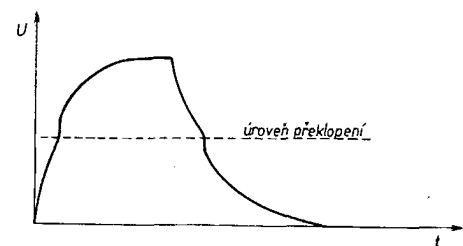


### Závěr

V článku je zdůvodněna a popsána konstrukce kódového zámku, jehož používání se v praxi osvědčilo. V popisu je kladen důraz na podrobný popis struktury a funkce, aby bylo možno zkonstruovat obdobné zařízení i při kvalitativně změnách požadavcích na jeho vlastnosti.

### Dodatek

Během doby potřebné k vypracování této dokumentace byl zhotoven další vzorek kódového zámku s těmito změnami:  
– Použitý zvonkový transformátor byl zapojen bez jakýchkoli úprav. Bylo však



Obr. 7. Průběh napětí na svorce „T“

nutno zvětšit kapacitu C12 z původních 20  $\mu\text{F}$  na 200  $\mu\text{F}$ .

– Při použití tlačítkové sady PIKO bylo využito možnosti umístit kondenzátory C13 až C18 do „okének“ v jejím plastickém tělese a tak zmenšit rozměry tohoto dílu.

– Byly použity výhradně čs. součástky (tranzistory KC148 a diody KA501). Dioda D14 ve schématu kombinátoru označená hvězdičkou (mající funkci posouvače prahové úrovně) byla nakonec nahrazena drátovou spojkou, protože impulsy na svorce B měly úroveň nedostačující pro překlopení blokovacího obvodu.

Funkční vlastnosti druhého vzorku byly po těchto úpravách téměř shodné s původním vzorkem. Jedinou změnou bylo prodloužení doby nabíjení kondenzátoru C3 na 5,5 s (zřejmě vlivem rozptylu kapacit elektrolytických kondenzátorů), prodloužení reakce obvodu je stále v přijatelných mezích.

### Seznam součástek

#### Odpor

R1	5,6 k $\Omega$
R2	2,2 k $\Omega$
R3	390 $\Omega$
R4	33 k $\Omega$
R5	120 $\Omega$
R6	330 $\Omega$
R7	1 k $\Omega$
R8	220 $\Omega$
R9	220 $\Omega$
R10	33 k $\Omega$
R11	390 $\Omega$
R12	10 k $\Omega$
R13	10 k $\Omega$
R14	10 k $\Omega$
R15	10 k $\Omega$
R16	18 k $\Omega$
R17	120 $\Omega$
R18	390 $\Omega$
R19	4,7 k $\Omega$
R20	22 k $\Omega$
R21	220 $\Omega$ /0,5 W
R22	trimr 1,5 k $\Omega$

#### Kondenzátory

C1	0,1 $\mu\text{F}$
C2	33 nF
C3	100 $\mu\text{F}$ /12 V
C4	2 $\mu\text{F}$ /12 V
C5	10 nF
C6	10 nF
C7	10 nF
C8	10 nF
C9	33 nF
C10	0,33 $\mu\text{F}$ /TC (typ MP)
C11	500 $\mu\text{F}$ /12 V
C12	200 $\mu\text{F}$ /12 V
C13	68 nF
C14	68 nF
C15	68 nF
C16	68 nF
C17	68 nF
C18	68 nF

#### Diody

D1 až D21	libovolně Si (KA501)
D22 až D26	KY702
D27	LQ100

#### Tranzistory

T1, T3, T4, T5, T6	KC148
T2	KF517
T7	KU611

#### Tyristor

Ty1	KT501
-----	-------

#### Integrované obvody

IO1	MH7400
IO2	MH7474
IO3	MH7474

## SVAZARM A VÝPOČETNÍ TECHNIKA

Výpočetní technika v posledních letech nejen proniká do všech oborů národního hospodářství a stává se určujícím činitelem jejich rozvoje, ale stává se výraznou zájmovou činností, tvůrčí, užitečnou, velmi širokou a dalo by se říci i masovou. Přes nedostatek součástek, i programovatelných kalkulátorů, o mikropočítačích nemluvě, našla svoji „úrodnou půdu“ i u nás. Bez nadsázky již desetitisíce nadšenců vytvářejí programy pro své programovatelné kalkulátory, vylepšují si je, scházejí se a vyměňují si zkušenosti. Roste i počet těch, kteří mají přístup k malým osobním mikropočítačům nebo je dokonce vlastní. Máloměr a jiná technická zájmová činnost je tak úzce spjata s rozvojem průmyslu a celého národního hospodářství jako právě výpočetní technika. Protože získané znalosti a schopnosti nemohou zájemci uplatnit vlastně nikde jinde, než právě na svém pracovišti, ve svém podniku.

Abyste výpočetní techniku jako zájmovou činnost rozvíjela organizovaně a v souladu s celospolečenskými zájmy, byla koncem loňského roku z iniciativy Ústřední rady radioamatérství, redakce Amatérského radia a oddělení mládeže ÚV Svazarmu vytvořena komise pro výpočetní techniku. Bude jednou ze základních komisí oddělení elektroniky, které bude vytvořeno v tomto roce pro všechny elektronické odbornosti ve Svazarmu.

Základní koncepce práce s výpočetní technikou ve Svazarmu, se kterou vás chceme ve stručnosti seznámit, naznačuje směry a způsoby rozvoje této zájmové činnosti ve Svazarmu, ve stávajících ZO.

Cílem úsilí Svazarmu bude podchytit zájmovou činnost v oblasti výpočetní techniky, tj. jednak konstrukci přístrojů a zařízení, využívajících digitálních integrovaných obvodů, jednak sestavování nejrůznějších programů pro výpočty a hry na programovatelných kalkulátorech a osobních mikropočítačích, jejichž počet na pracovištích i mezi jednotlivci v posledních letech velmi vzrostl.

Zaměřit tuto zájmovou činnost tak, aby rostl počet techniků, hlavně mládeže, kteří umějí zvládat výpočetní techniku a budou ji schopni využívat ve prospěch našeho národního hospodářství i pro zvyšování obranyschopnosti naší vlasti.

Získat vhodnými zajímavými formami pro tuto techniku nejmladší generaci, umožnit jí nabytí potřebné teoretické vědomosti i praktické zkušenosti a udržet její zájem až do doby zapojení do pracovního procesu.

Zájmová činnost ve výpočetní technice bude v působnosti oddělení elektroniky ÚV Svazarmu jako jedna z možných náplní stávajících i nově vznikajících ZO Svazarmu. Metodicky a odborně vytváří podmínky pro tuto činnost komise výpočetní techniky.

Lze uvažovat i osdružení zájemců (vytváření zájmových skupin) o jednotlivé konkrétní typy výpočetní techniky (kalkulátory základních typů, mikropočítače v jazyku BASIC ap.), aby si mohli v celostátním měřítku vyměňovat své zkušenosti.

Pro snazší metodické i organizační zvládnutí bude tento zájmový obor dále rozčleněn na:

a) **Základní využívání číslicových integrovaných obvodů**, jejich zapojení a aplikace, výuka teoretických a praktických základů elektroniky se zaměřením na číslicovou techniku.

b) **Zařízení výpočetní techniky (hardware)** – porozumění a praktické práce na konstrukci mikropočítačů a zapojení s mikroprocesory. Školení lektorů na školních mikropočítačích TESLA.

c) **Programování (software)** – principy programování, zvládnutí různých programovacích jazyků. Lze dále dělit na:

- programovatelné kalkulátory
- osobní mikropočítače v jazyku BASIC
- ostatní počítače a jazyky.

d) **Aplikace výpočetní techniky** – široká oblast využívání výpočetní techniky v řídicích systémech v nejrůznějších oborech zájmové i správní činnosti ve Svazarmu i v celém národním hospodářství; tzn. nikoli jako počítače „na počítání“, ale jako řídicí jednotky. Potřebná periferní zařízení a čidla.

Technická stránka této zájmové činnosti může být bez obtíží začleněna do stávajícího systému technických soutěží a hodnocených výstav. Velmi vhodné a nenáročné pro pořádání soutěží je programování. Skýtá možnost technicky jednoduchých a přitom velmi zajímavých soutěží v sestavování programů na zadané téma, a to jak dálkově, tak i v časovém limitu na jednom místě. Kromě soutěživosti a sdružování zájemců o programování by při vhodné volbě témat mohly být výsledkem i přínos k řešení různých profesionálních problémů z praxe. Podobné soutěže lze organizovat i v řešení využívání počítačů v různých konkrétních případech svazarmovské činnosti i v nejrůznějších oborech národního hospodářství.

Materiálně technické zabezpečení celé koncepce bude největším problémem vzhledem k nedostatku a vysoké ceně základních součástek a zařízení v ČSSR. Bude snaha zajistit výrobu dostatečného počtu stavebnic DS-200 pro digitální techniku, zajistit jejich distribuci do všech ZO se zájmem o techniku a postupovat na základě jednotné metodiky. Bude se využívat i Kursu radiotechniky Svazarmu a spolupráce redakce AR a k. p. TESLA ELTOS na kompletaci sad součástek.

Významným pro pochopení základního principu mikropočítačů a výpočetní techniky bude školní mikropočítač TEMS 80-03. Později bude zapotřebí zajistit větší počet mikropočítačů, programovatelných v jazyku BASIC, a vybavit jimi nejdříve krajské a pak i okresní kabinet elektroniky. Rozvoji této zájmové činnosti by přispělo i rozšíření dostupnosti programovatelných kalkulátorů. Všechna tato zařízení nelze brát pouze jako zařízení pro zájmovou činnost Svazarmu, protože budou zcela zřetelně využívána k řešení převážně pracovních, technických problémů a zapojí se tak nepřímo do našeho národního hospodářství.

Pokud jde o programování, lze činnost rozvíjet nezávisle na MTZ a využívat zařízení, která jsou ve vlastnictví jednotlivých zájemců nebo je mají k dispozici.

K pravidelné propagaci a popularizaci výpočetní techniky a organizování této činnosti ve Svazarmu bude využit časopis Amatérské radio, zejména jeho příloha Mikroelektronika. Bude jí však věnována pozornost i ve zpravodajích současně Ústřední rady radioamatérství i Ústřední rady elektroakustiky a videotechniky. Nejlepším řešením by samozřejmě bylo založení zcela samostatného časopisu pro výpočetní techniku; zájemců o něj by byl jistě dostatečný počet.

Tato základní koncepce práce s výpočetní technikou ve Svazarmu není a nebude samozřejmě neměnným dogmatem a může se během času pružně přizpůsobit rozvoji této problematiky. Přispějí k tomu samozřejmě i všechny dobré nápady, návrhy i náměty z řad čtenářů našeho časopisu (můžete je posílat na adresu redakce).

# MIKROPOČÍTAČE A MIKROPROCESORY [4]

(Pokračování)

## Vývoj programu

Bude na místě, abychom si objasnili několik pojmů z oblasti programování. Každému zápisu programu musí předcházet úplné vyjasnění úlohy, kterou hodláme programem řešit. Teprve když nám je do posledního detailu jasné, jak činnost mikroprocesoru bude probíhat, přistoupíme k formě zápisu, která předchází vlastnímu sepsání programu.

Vývoj programu prochází v každém případě následujícími fázemi:

1) **podrobná specifikace problému**, tzn. naprosté, přesné a podrobné vyjádření požadavků, vstupních dat, omezujících podmínek a žádané formy výsledků.

2) **analýza problému**, tj. vyšetření, zda je problém v zásadě řešitelný a volba zásadní metody a postupu řešení.

3) **formální definice algoritmu** a návrh sledu programu, tj. vlastního toku a postupu zpracování informací. V této fázi dojde na to, že si ujasníme celkové bloky funkcí, činnosti, možnosti větvení přechodů na jiné pomocné funkce a činnosti, jejich vzájemnou vazbu a i zpětnou návaznost. Výsledky této úvahy zaznamenáváme zpravidla formou tzv. vývojového diagramu (podle ČSN 179801), členěného na operační a rozhodovací bloky a obsahujícího všechny cesty přenosu informací.

4) **kódování**. V této fázi vyplníme „kos-tru“, která byla vytvořena v předešlém bodu. Tato „kostra“ byla sama o sobě vytvořena jako jakási bloková propojení. Nyní dochází během kódování k tomu, že funkce jednotlivých bloků vyjadřujeme pomocí příkazů, které mají uskutečnit činnost, která v jednotlivém úseku bloku byla žádána.

5) **překlad**, vyjádření příkazů pomocí povelů ze souboru, kterému zvolený mikroprocesor „rozumí“.

6) **zkoušení**, vyhledávání chyb a jejich odstraňování – tzv. ladění programu. Poté následuje celková konečná úprava programu.

V této souvislosti je nutné uvést především program **Editor**, který umožňuje zapisovat program na stínítko obrazovky tak, jako bychom psali na psacím stroji, a všechny operace, které do textu zavedeme, převádět do znaků a znamének, které se pak uchovávají v paměti. Pomocí vhodných povelů je pak možno jednotlivé části programu libovolně přesouvat, mazat, vpisovat a tak upravit program do potřebné formy. Další zpracování takového textu se provádí programem zvaným **Assembler**, což je program, jehož jméno nám naznačuje, že sestavuje z jednotlivých symbolických značek strojový kód. Je to v podstatě program překladatelský, který zápis, jenž byl proveden editorem, přeloží do strojového kódu, podle kterého potom mikroprocesor pracuje. Současně dává dohromady celkový zápis programu, tzv. „listing“.

Význačným znakem assembleru je to, že pracuje jako překladatelský program na stroji a s kódem stroje, na kterém má později být program zpracováván. Není to ovšem jediný způsob, jak je možno programy překládat, existují programy složitější, tzv. *compilery*.

Po kódovém záznamu programu a jeho přeložení nastává okamžik, kdy je program nutno odzkoušet a odstranit z něj chyby. Chyby, které nastaly při kódování se projeví brzo a jsou snadno lokalizovatelné. Chyby, které vyplývají z nesprávného postupu při návrhu, jsou způsobené nesprávným přístupem, analýzou nebo celkovým návrhem, nezpůsobí však žádné neočekávané chování programu. Vždyť program se chová v tomto případě přesně podle povelů programátora, ale nedává správné výsledky. Je zřejmé, že nesprávnou činnost správně analyzovat je obtížné a pracné.

Existují speciální měřicí přístroje, zvané logické analyzátoři, které jsou v podstatě složitými osciloskopy vybavenými pamětmi. Vstup logického analyzátoru je mnohokanálový, může mít osm, šestnáct, třicet dva i více jednotlivých vstupních kanálů. Všechny vstupní kanály se zapojují současně na určité body mikropočítače a přijímají informace, které se na těchto místech vyskytují. Synchronizují se na určitý tvar, určitou konfiguraci bitů na adresové sběrnici nebo na datové sběrnici apod. Od okamžiku, kdy nastane určitý žádaný stav, je potom obsah informací na všech vstupních kanálech zaznamenáván do paměti. Může to být např. 256 nebo 512 po sobě jdoucích událostí. Všechny tyto jednotlivé časové úseky jsou zaznamenány v paměti a podle potřeby lze kterýkoli obsah této paměti „vybírat“ a zobrazovat na stínítku obrazovky se všemi ději, které v té chvíli nastaly, nebo časově předcházely anebo následovaly za vymezeným bodem.

## PAMĚTI

O pamětech jsme zatím hovořili jako o celé řadě stejných registrů, které jsou jednoznačně popsány adresou, předávanou přes adresovou sběrnici, a lze z nich v nich uchovanou informaci odebírat, nebo naopak do nich informaci zapisovat. Tento rozdíl je jednou z charakteristických vlastností, podle kterých určité skupiny pamětí od sebe rozlišujeme. Další charakteristické rozlišovací znaky budou fyzikální princip, na jehož základě se informace zaznamenávají, trvanlivost informace v paměti a časové řízení paměti.

Každá paměť musí umožnit, aby do ní nějaká informace byla zaznamenána. Druh paměti, který obsahuje trvale zaznamenanou informaci a umožňuje její opětovné čtení, se označuje písmeny ROM (read only memory, paměť jen pro čtení). Paměti typu ROM jsou také označovány jako paměti maskované. Vyrábějí se tak, že při výrobě integrovaného obvodu se použije (při přenosu fotocestou) taková maska, která v sobě obsahuje požadova-

nou informaci a tak se již při výrobě „naplní“ jednotlivé buňky paměti jednou provždy požadovaným obsahem. Její obsah není tedy možno měnit, je určen již výrobcem.

Dalším druhem jsou paměti typu PROM (programmable ROM). Paměti typu PROM mají z výroby ve všech paměťových obvodech jednotnou úroveň, většinou to bývá úroveň logické jedničky. Uživatel má možnost pomocí vhodného programovacího postupu na jednotlivých místech tuto jedničkovou úroveň změnit na nulovou (většinou přepálením vnitřní spojky nebo jiným podobným postupem). Do paměti typu PROM je tedy možné pouze jednou určitou informaci zapsat a poté ji opakovaně číst; obsah paměti však může určit uživatel.

Paměť, která umožňuje smazat původní zápis a nahradit ho jiným, se označuje RAM (random access memory). Zápis lze opakovaně číst; zůstane v paměti ovšem pouze po dobu jejího připojení k napájecímu napětí. Vynulováním se paměť „vyprázdní“ a lze do ní uložit jinou informaci.

Nevýhodou ztráty obsahu při odpojení napájecího napětí nemají paměti typu EPROM (erasable programmable read only memory). Informace, kterou do této paměti určeným programovacím postupem uložíme, zůstane v paměti natrvalo, bez ohledu na její zapojení do obvodu. Lze ji však „vymazat“ např. ozářením ultrafialovými paprsky.

Paměti typu EPROM nalézají uplatnění především tam, kde se jedná o záznam nějaké části programu, která se nebude měnit v nejbližším okamžiku, je již nějak vypracována do určitého stavu, ale u které lze předpokládat, že dojde časem k její obměně.

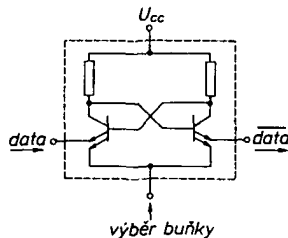
Paměti typu ROM naleznou použití především tam, kde informace v nich obsažená má stálý charakter; např. ta část (inicializačního) programu, která je potřebná k tomu, aby mikroprocesor po zapnutí a po vynulování uvedla do provozního stavu. Paměť ostatním, především paměť typu RAM, je vyhrazena druhá oblast použití; mohli bychom je označit jako paměti zápisníkové, tj. paměti, do kterých se informace zapisuje a velice často přepisuje, obměňuje podle toho, jak provoz probíhá. Program se často zaznamenává do paměti typu RAM, protože tento způsob záznamu dovoluje snadný přepis, snadnou obměnu i doplňování. Teprve vyvinutý a „odladěný“ program se zaznamenává trvalejším způsobem.

Pokud jde o technologii výroby, rozoznáváme dva druhy paměťových buněk: buňky vytvořené bipolární technologií a buňky vyrobené technologií MOS. Bipolární paměťové buňky jsou vždy statické, tzn. že informace do nich zapsaná zůstává zachována, pokud je přiloženo napájecí napětí. Paměti typu MOS mohou být jak statické, tak i dynamické. I když je připojeno napájecí napětí, dynamické paměťové

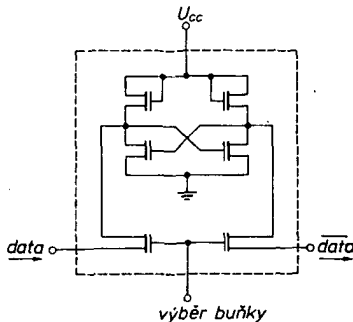
buňky uchovávají zapsanou informaci pouze po určitou omezenou dobu, typicky po 1 až 2 ms. Potřebují tedy periodické obnovování obsahu buňky. Dynamické paměťové buňky mají dvě zásadní výhody oproti statickým paměťovým buňkám. Klidový příkon, tj. příkon, který obvod potřebuje, pokud není buňka čtena nebo není do ní informace zapisována, je menší než u jiných typů paměťových buněk, a počet tranzistorů, potřebných pro vybudování jedné paměťové buňky, je menší. V důsledku toho je i plocha, která bývá paměťovou buňkou zaujímana, menší a na plochu čipu se tak vejde více buněk. To znamená větší paměťovou kapacitu na jednotku plochy čipu a celkově nižší náklady, spojené s výrobou.

Typickou bipolární statickou paměťovou buňku vidíme na obr. 21. Je vytvořena ze dvou víceemitorových tranzistorů, které tvoří jednoduchý klopný obvod. Spojení emitorů umožňuje volbu buňky a volbu čtení/zápis. Buňka v provedení MOS (také statická) je znázorněna na obr. 22. Zde je již použito šest jednotlivých tranzistorů; přesto je celková plocha buňky menší než v předchozím případě. Je to proto, že v prvním případě jsou u klopného obvodu zatěžovací odpory, které se jen velmi nesnadno umísťují na ploše čipu a ještě nesnadněji realizují technologicky. U paměťové buňky na obr. 22 jsou zatěžovací odpory nahrazeny tranzistory MOS. Činnost obou buněk je shodná; jedná se o klopný obvod. Snížit klidovou spotřebu buňky, která je v obou případech poměrně velká – okolo 500 mW na jeden kilobit paměti – se daří v případě kombinace tranzistoru P-MOS a N-MOS, známé pod označením kombinace C-MOS (obr. 23). Tato komplementární kombinace MOS má základní klidovou spotřebu okolo 1 mW na jeden kilobit paměti. Nízká spotřeba je bohužel vyvážená její větší plochou a značnými výrobními potížemi, vyplývajícími ze složité technologie.

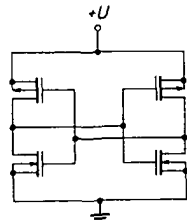
Paměťová buňka, která se dnes vynázuje nejvyšší pořizovací cenou a největší záznamovou hustotou, je tzv. dynamická paměťová buňka typu MOS. Zde se informace zaznamenává v podobě náboje na řídicí elektrodě tranzistoru MOS. Kondenzátor se nabíjí, což odpovídá úrovni logické jedničky, nebo je vybit, což odpovídá úrovni logické nuly. Je zřejmé na první pohled, že takovýto záznam má řadu nevýhod. Jeho hlavní a největší nevýhoda spočívá v tom, že kondenzátor není ideální, jeho náboj postupně uniká a musí být čas od času obnovován. Další nevýhodou takové buňky je skutečnost, že čtením se záznam v kondenzátoru narušuje, ničí a je nutno jej obnovovat. Obě tyto vlastnosti vedou k tomu, že struktura paměťového čipu je



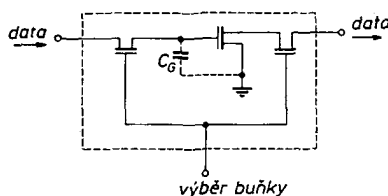
Obr. 21.



Obr. 22.

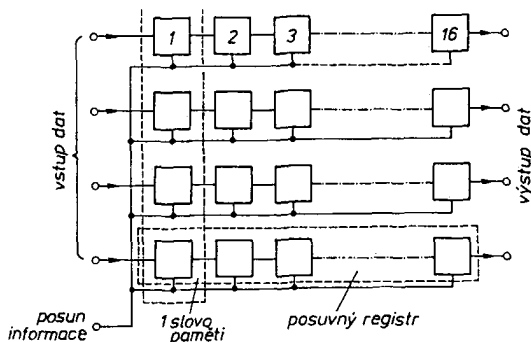


Obr. 23.



Obr. 24.

mnohem složitější, než by se z obrázku 24 na první pohled zdálo. Celá paměť je uspořádána do matice z řad a sloupců, každý sloupec má svůj zesilovač a výstupy

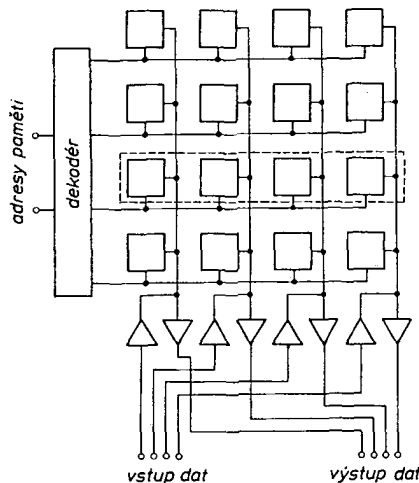


Obr. 25.

zesilovačů jsou propojeny na společnou datovou sběrnici. Řízení přenosu informace ze vstupního vývodu do paměťové buňky, případně její přenos z paměťové buňky, zesílení a vydání na výstupní vý-

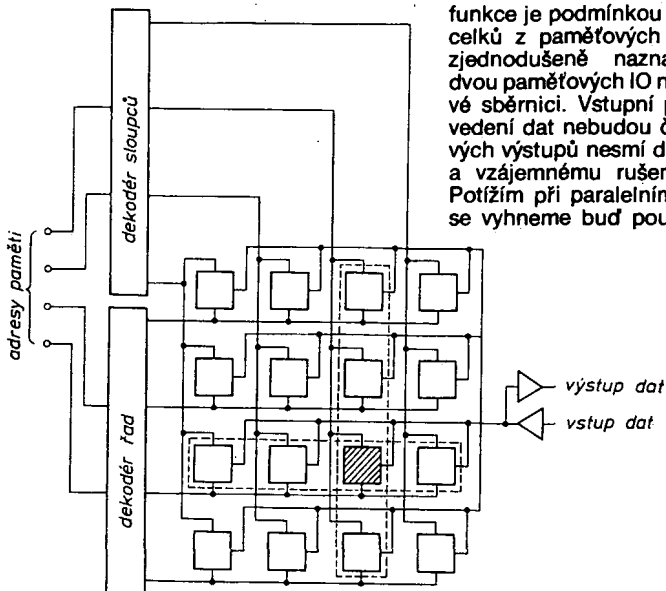
vod, je složitá operace a aby mohla být úspěšná, vyžaduje veliké množství pomocných obvodů (které jsou všechny umístěny též v IO paměti). Další složitý požadavek, který komplikuje provoz, je požadavek na periodické obnovování informace, které, jak již bylo řečeno, musí být prováděno každou 1 až 2 ms podle registru paměti. V praxi to vypadá tak, že jednotlivé řady jsou periodicky vyvolávány a obnovovány. Po obnově všech řad dojde opět na řadu první v čase kratším než zmíněná doba 1 až 2 milisekundy (30 až 60 mikrosekundy). Je zřejmé, že obnovovací cyklus, který probíhá periodicky, omezuje dostup informace v paměti. Nevýhoda poměrně složitého provozu dynamické paměťové buňky i poměrně značných výrobních obtíží je kompenzována malou základní spotřebou okolo 2 mW na 1 kilobit paměťové kapacity.

Je zřejmé, že při různých možnostech, jak ukládat informaci do paměťové buňky, budou také různé možnosti, jak buňky uspořádat do určité soustavy, jak paměť organizovat. Na obr. 25 jsou čtyři paralelně zapojené posuvné registry, sestavené z jednotlivých paměťových buněk. Jak je z obrázku patrné, jsou všechny buňky aktivovány z jediného bodu, jinými slovy, aktivní úroveň na vývodu „posun informace“ způsobí, že všechny buňky všech posuvných registrů se stanou aktivní a schopné převzít informaci z předcházejících buněk. Touto aktivací dojde k posunu informace o jedno místo doprava. Nová informace se zavádí vlevo, do prvního sloupce buněk, a nejstarší informace se čte z posledního sloupce na pravé straně. Je zřejmé, proč tato paměť dostala název FI-FO (first in-first out, první dovnitř, první ven). Informace, která byla nejdříve zapsána, se dostává opět jako první z registru ven. Je to tzv. registrová paměť. Všude tam, kde je třeba informaci po nějakou krátkou dobu zaznamenat, kde je třeba vyrovnat nepravidelný tok informace, tam lze použít registr typu FI-FO. Posuvné registry FI-FO se dělají jak ze statických, tak i z dynamických paměťových buněk. U dynamických registrů je ovšem nutné zápis pravidelně obnovovat: „osvěžovat“.



Obr. 26.

U paměti RAM, které jsou nejrozšířenější, rozeznáváme dva druhy organizace. Paměť organizovaná podle slova je znázorněna na obr. 26. V tomto uspořádání adresa paměti zvolí celou řadu buněk a ty potom vydávají na výstup celé slovo.



Obr. 27.

Druhý způsob uspořádání organizace paměti používá tzv. koincidenční adresování (obr. 27). Z obrázku vyplývá, že jsou použity dva oddělené dekodéry. Jeden dekodér je určen pro volbu řady a druhý dekodér pro volbu sloupce. Adresové slovo (které adresuje paměť) je rozděleno do dvou částí, přičemž jedna část je dekodována sloupcovým a druhá část řádkovým dekodérem. Na místě, kde se obě vedení z dekodérů „protínají“, dochází k aktivaci paměťové buňky. Na obr. 27 je pouze princip takového uspořádání. Konkrétní uspořádání je na obr. 28. Je zde již znázorněna část logických obvodů potřebných pro řízení toku informace v paměťovém integrovaném obvodu. Výstupní zesilovač má tři provozní stavy. Kromě toho, že na jeho výstupu může být úroveň logické nuly a logické jedničky, má navíc schopnost být vyplněn do stavu, kdy výstup má velkou impedanci, nezatěžuje paralelně připojená vedení a může být paralelně připojen k dalším výstupům, aniž by docházelo k vzájemnému ovlivňování. Tato

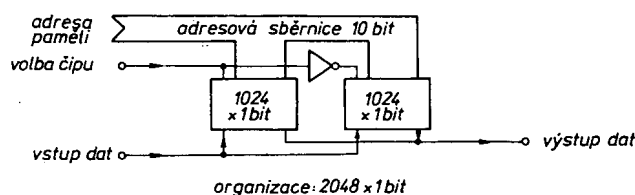
funkce je podmínkou k sestavení větších celků z paměťových IO. Na obr. 29 je zjednodušeně naznačena kombinace dvou paměťových IO na společné adresové sběrnici. Vstupní paralelně zapojená vedení dat nebudou činit obtíže. U datových výstupů nesmí docházet k interakci a vzájemnému rušení paměťových IO. Potřízím při paralelním zapojení výstupů se vyhneme buď použitím IO s výstupy

výhodu především ve větší vybuditelnosti, rychlejší odezvě na vstupní signály a v symetrii nástupní a sestupné hrany výstupních impulsů (signálů). Proto se s tímto zapojením setkáváme u moderních pamětí nejčastěji.

Na obr. 30 je kombinace paměťových IO v organizaci  $(1024 \times 1) \times 4$  pro případ, kdy pomocí jednotlivých IO chceme znamenávat a číst čtyřbitové slovo. V tomto případě je adresová sběrnice připojena paralelně na všechny paměťové IO (jako v předcházejícím případě), avšak všechny paměťové IO jsou vedením „volba čipu“ (CS či CE) současně aktivovány. Třebaže vstupy a výstupy dat jsou vícebitové, z každého IO se odeberá vždy jen jediný bit.

Pozn.: Signál „volba čipu“ je v zapojení na obr. 29 pro druhý IO invertován; aktivní je tedy vždy jen jeden z obou použitých IO.

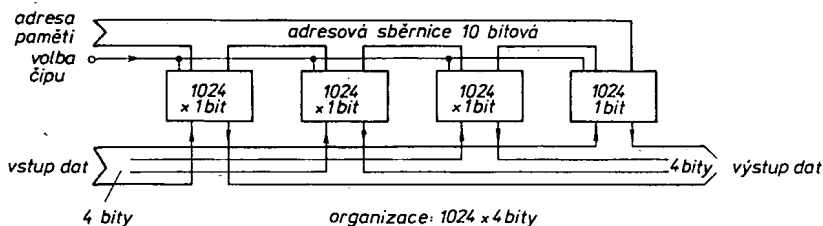
Na obr. 31 je schematicky znázorněno uspořádání obvodů, nutných pro časování a řízení obnovování, „osvěžení“ (refreshing) dynamických pamětí. Máme



Obr. 29.

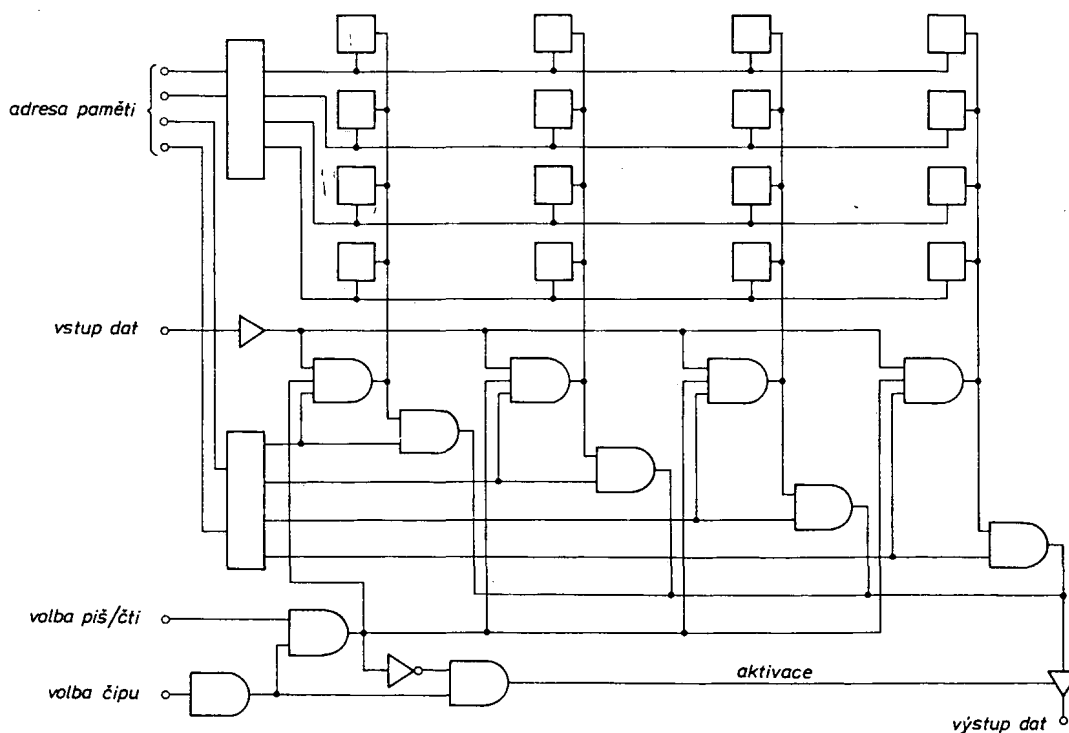
s otevřeným kolektorem (kde je možné zapojit více výstupů paralelně na jeden zatěžovací odpor), anebo použitím IO s možností nastavení výstupu do stavu s velkou impedancí. Druhé řešení má

v podstatě tři možnosti „obnovení“. V prvním případě budeme obnovovací cyklus prokládat (střídat) s pracovním cyklem mikroprocesoru. Pokaždé, když bude paměť vyvolána mikroprocesorem, bude

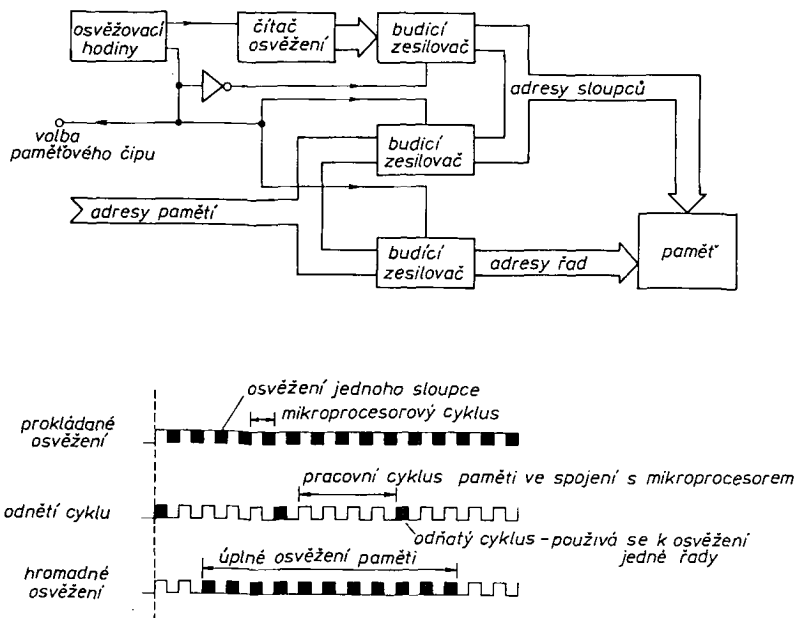


Obr. 30.

Obr. 28.



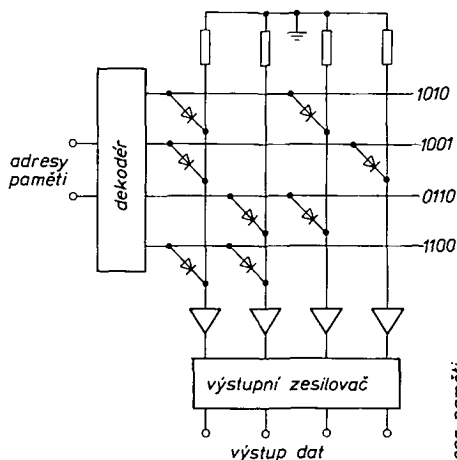




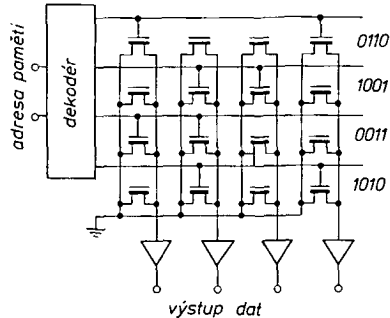
Obr. 31.

také obnoven jeden ze sloupců paměti. Toto uspořádání má svoje výhody v tom případě, kdy mikroprocesor nepotřebuje příliš často paměť vyvolávat a kdy tedy zbývá dostatek času pro obnovovací cyklus. Jiný způsob spočívá v tom, že paměť pomocí své řídicí logiky zastaví činnost mikroprocesoru na jeden cyklus a během

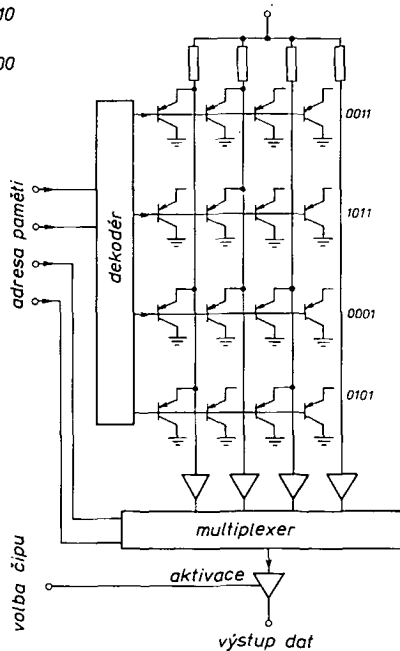
této doby provede vlastní obnovu, tzn. že mikroprocesor v době, kdy se paměť obnovuje, musí vyčkat ukončení obnovovacího cyklu, a pak teprve je mu umožněn přístup k paměti. Třetí způsob obnovování je tzv. hromadné obnovování, při kterém se periodicky paměť vypíná a hromadně se obnovují všechny řady. V této



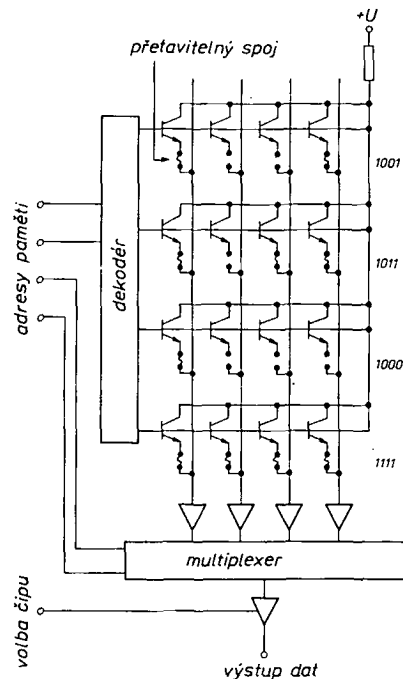
Obr. 32.



Obr. 33.



Obr. 34.



Obr. 35.

souvislosti je nutné upozornit na skutečnost, že dynamické paměti typu MOS se neobnovují po jednotlivých buňkách, ale vždy po celých řadách. Všechny tři uvedené druhy obnovování jsou v podstatě rovnocenné a záleží na volbě paměti, na jejím určení, organizaci, architektuře a dalších hlediscích, který z uvedených tří způsobů bude použit. Nemalý vliv na volbu má také uspořádání a vlastnosti mikroprocesoru, který s paměti má později korespondovat.

U paměti typu ROM, vyráběných maskováním ve výrobě, se setkáváme v podstatě se třemi druhy provedení. V prvním případě je matice paměťových buněk překryta maticí diod, které obstarávají spojení v místech překřížení sloupců a řádků matice (obr. 32). Výrobním procesem je možné v jednotlivých uzlech diody odstranit nebo je učinit nevodivými a tak naprogramovat určená binární slova.

U paměti znázorněné na obr. 33 jsou místo diod použity tranzistory typu MOS, kde aktivační vedení do elektrody GATE buď je zavedeno, anebo chybí. Tam, kde aktivační vedení z dekodéru není připojeno na gate tranzistoru MOS, nedojde k propojení, v tomto místě se při aktivaci objevuje log. 1. Podobně lze použít i bipolární tranzistory, kde se výrobním procesem zamezí vytvoření spoje mezi emitorem a příslušným vedením (obr. 34).

U paměti typu PROM je nutné použít takový způsob, aby paměť mohl naprogramovat uživatel. Např. spoj mezi emitorem propojovacího tranzistoru a společným napájecím bodem nebo čtecím vedením je veden přes záměrně zeslabené místo, které tvoří přetavitelný spoj. Při programování se vhodnou kombinací napětí a budících impulsů z dekodéru dosáhne toho, že spoj se protaví a tranzistor v tomto místě se stane nevodivým (obr. 35). K přetavení takovýchto spojů je zapotřebí poměrně velké energie, proto také vlastní programovací proces bývá poměrně pomalý, aby se integrovaný obvod nepřehřál při velkých použitých proudech a napětích.

# Číslicové metody ve zvukové technice

Ing. Tomáš Salava, CSc.

(Pokračování)

Doposud jsme se zabývali pouze zápisem čísel přirozených (celých kladných). Číselné soustavy však zahrnují také předpisy pro zápis čísel záporných, reálných, komplexních apod. V číslicových zařízeních může mít první číslice význam znaménka. Pak se často mluví o tzv. znaménkovém bitu. Záporná čísla však mohou být ve dvojkové soustavě zapsána v tzv. dvojkovém doplňku. To je velmi častý způsob zápisu celých čísel, zvláště v těch případech, kdy pracujeme v určitém číselném intervalu, symetrickém podle nuly. To tedy přichází v úvahu i při číslicovém zpracování a záznamu střídavých napětí se zanedbatelnou stejnosměrnou složkou.

Předpokládejme, že pracujeme s dvojkovými čísly, které mohou mít nejvýše osm míst (číslíc). Největší číslo, které lze v tomto případě napsat, je

$$1111\ 1111_{(2)} = 255_{(10)}$$

Můžeme tedy zapsat všechna celá čísla od 0 do 255.

Jestliže budeme první číslici zleva pokládat za příznak znaménka (bude-li rovna nule, je číslo kladné, bude-li rovna jedničce, je číslo záporné), pak můžeme uvažovaným osmimístným dvojkovým číslem zapsat celá čísla v intervalu od -127 do +128 (dekadické soustavy). Jestliže použijeme zápis záporných čísel v dvojkovém doplňku, pak nenulová první číslice zleva znamená rovněž záporné číslo. Toto číslo stanovíme tak, že od celého binárního čísla, které je v tomto případě větší než  $127_{(10)}$ , odečteme číslo  $256_{(10)}$  (tedy  $1\ 0000\ 0000_{(2)}$ ), což je číslo  $1111\ 1111_{(2)}$  zvětšené o jedničku.

Až dosud jsme se zabývali pouze celými čísly. Obdobně jako v desítkové soustavě, můžeme i ve dvojkové soustavě zapsat čísla menší než 1, anebo obecně, s určitou konečnou přesností, všechna čísla reálná. V číslicových zařízeních však mnohdy vystačíme pouze s celými čísly v určitém omezeném intervalu. Tak například při číslicovém přenosu řeči v telefonní kvalitě vystačíme s osmibitovými binárními čísly. Pro dobrou kvalitu reprodukce však musíme použít nejméně dvanáctimístná čísla a pro zařízení studiová je nezbytný zápis šestnáctimístnými binárními čísly. V tomto případě se pracuje nejčastěji s celými čísly v intervalu od -32 768 do +32 767.

Obdobně jako v dekadické soustavě můžeme i v binární soustavě zapsat reálná čísla v tzv. semilogaritmickém tvaru. Tento zápis má výhodu především v tom, že při rovném počtu míst (číslíc) je zachována stálá relativní přesnost necelých čísel. Rozmezí čísel, které lze takto zobrazit, je pak určeno exponentovou částí čísla.

Tak například víme, že v desítkové soustavě můžeme zapsat číslo jeden milion takto

$$1\ 000\ 000_{(10)} = 10^6$$

Obdobně jednu miliontinu zapíšeme jako  $10^{-6}$ . Na kapesní kalkulačce přečteme například číslo

$$1,024 - 04 \text{ jako } 1,024 \times 10^{-4} \text{ tedy } 0,0001024.$$

Tento způsob zobrazení (kdy dvě poslední číslice jsou zobrazením exponentu, tj. mocniny deseti, kterou je nutno násobit první část čísla, tzv. mantisu) je opět určitý smluvený způsob zápisu čísel.

Kromě označení jako semilogaritmický tvar se tento zápis označuje také jako zápis s pohyblivou desetinnou čárkou. Číslicová zařízení mohou pracovat buď jen s celými čísly, nebo s reálnými čísly s konečnou přesností a to buď s pevnou, nebo pohyblivou desetinnou čárkou. Způsob zobrazení čísel v elektronických zařízeních se může podle potřeby měnit.

## Zobrazení čísel v elektronických zařízeních

Jak jsme si již řekli, elektronické číslicové obvody pracují převážně s binárními čísly. Ta jsou pak vyjádřena dvěma základními stavy napětí nebo proudu. Velmi jednoduše si to můžeme představit na příkladu jednoduché číslicové paměti, složené z osmi klopných obvodů. Stav těchto klopných obvodů můžeme nastavit třeba tak, aby na výstupech Q bylo napětí buď 5 V nebo 0 V. Stav, nebo nastavení jednotlivých klopných obvodů budeme indikovat svítivou diodou. Jestliže první klopný obvod bude určen pro první číslici zleva, druhý obvod pro druhou číslici atd., pak rozsvícená dioda (5 V) odpovídá vždy jedničce na příslušném místě.

Soustava osmi klopných obvodů si tedy bude „pamatovat“ nastavené osmimístné binární číslo, pokud nebude přerušeno napájením. Zaznamenané binární číslo lze tedy „přečíst“ na displeji ze svítivých diod. V našem jednoduchém případě můžeme příslušné binární číslo nastavit třeba tlačítky u jednotlivých klopných obvodů.

Jednotlivé číslice lze vkládat buď postupně, nebo do všech obvodů současně. Stejně způsoby je možné volit i pro čtení zápisu. Záznam, přenos, anebo zpracování čísel v číslicových zařízeních, lze realizovat buď paralelně, nebo sériově. V prvním případě bychom museli pro přenos osmimístného čísla použít osm datových vodičů (a jeden vodič společný), ve druhém případě by postačil jeden (postupně přepínaný) datový vodič.

Pro správnou funkci je však ve druhém případě nutné zajistit synchronní přepínání na obou koncích vodiče (na vysílací i přijímací straně). Toho však lze v elektronických obvodech i při velkých rychlostech přenosu dosáhnout poměrně snadno. Při sériovém přenosu binárního čísla bude přenášené číslo vyjádřeno časovou posloupností různých napětí na datovém vodiči, která se v průběhu přenosu budou postupně měnit podle toho, jaké budou jednotlivé číslice přenášeného čísla.

Nezbytná synchronizace (při sériovém přenosu) vychází ze společných zdrojů synchronizačních signálů, generujících tzv. hodinové impulsy. Jejich funkce bývá řízena tak, že data mohou být přenášena jen v určitých časových intervalech. Přitom mohou být různým částem zařízení přiřazeny různé časové intervaly pro pře-

nos po stejných vodičích. V současných číslicových zařízeních se velmi často kombinuje paralelní a sériový přenos tak, že se přenášejí nebo zapisují osmimístná binární čísla nebo osmimístné části více-místných čísel.

V číslicové technice se zpravidla místo pojmu binární číslice používá označení bit. Jeden bit je pak základní datová jednotka rovná jedné binární číslici. Velmi často se pracuje s osmibitovými slabikami, které se v anglosaské literatuře označují slovem byte. Pro zápis nebo přenos velkých čísel se tyto slabiky (byte) často sdružují třeba do šestnáctibitových slov apod. V těchto případech je opět často používán sérioparalelní přenos tak, že se informace postupně přenášejí po osmibitových slabkách (vyžadují tedy osm datových vodičů).

Základní organizace paměti vychází obdobně z osmibitových jednotek, takže data (čísla) se zapisují a čtou rovněž po osmi bitech, tedy po osmibitových slabkách. Kapacita paměti se proto standardně vyjadřuje počtem osmibitových slabik (byte), takže kapacita paměti označená 8 K znamená 8 kbyte (kilobajtů) neboli 64 kbitů (jednotlivých paměťových buněk).

Při čtení zápisu, především však při přenosu binárních dat, velmi často mluvíme o bitových rychlostech, tedy o počtu bitů, které zařízení může přenést za jednotku času. U moderních číslicových zařízení se obvykle pracuje s rychlostmi až miliónů bitů za sekundu. Přestože se v těchto případech jedná nejčastěji o sérioparalelní funkci, je zřejmé, že tato zařízení pracují v kmitočtových pásmech zasahujících až do desítek MHz.

Ve srovnání s analogovou technikou, která pracuje pouze v oblasti akustických kmitočtů, je to na první pohled dosti nevýhodné. Je však nutno si uvědomit, že moderní číslicové mikroelektronické obvody a systémy mohou s těmito rychlostmi pracovat zcela spolehlivě. Abychom však mohli takových systémů využívat pro zvukovou techniku, musíme analogový signál ze zdroje (mikrofon, běžný gramofon atd.) nejprve převést do číslicové (digitální) formy. Pro reprodukci je opět nezbytné převést digitální signál zpět na analogový elektrický signál, protože digitální reproduktory nebo mikrofony zatím neexistují.

## Analogové, diskrétní a číslicové signály

Pod pojmem signál můžeme rozumět jakýkoli fyzikální jev, který poskytuje, nebo přenáší nějakou informaci, nebo který můžeme nějak vnímat. Zvukový signál je z tohoto hlediska kmitáním částic vzduchu (nebo jiného kontinuálního prostředí), které v určitém pásmu kmitočtů našim sluchovým orgánem (uchem) vnímáme jako zvuk. Pohyb částic vzduchu se vždy spojitě, protože molekuly vzduchu se mohou pohybovat jen omezenou rychlostí a ta se může měnit rovněž jen spojitě. Nejjednodušší kmitavý pohyb je jednoduchý harmonický pohyb, pro nějž lze napsat vztah

$$y = y_0 \sin 2\pi ft$$

kde  $y$  je výchylka z rovnovážné polohy v čase  $t$ ,

$y_0$  amplituda výchylky,  
 $f$  kmitočet,  
 $t$  čas.

Jestliže takto kmitají částice vzduchu, platí i pro akustický tlak obdobný vztah, vyjádřený vzorcem

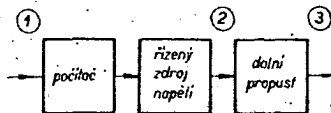
$$p = p_0 \sin 2\pi f t$$

Okamžitý akustický tlak se rovněž mění spojitě a pro libovolný čas můžeme určit, definovat, nebo vypočítat jeho okamžitou hodnotu.

Předpokládejme čistý (sinusový) tón o kmitočtu 1 kHz, snímány mikrofonem. Zanedbáme-li případná nelineární zkreslení, dostaneme na výstupu mikrofonu elektrický signál, jehož okamžité napětí se bude periodicky a spojitě měnit stejně, jako se měnil akustický tlak v akustickém poli, v němž byl mikrofon umístěn.

Představme si nyní, že tento elektrický signál budeme každou desetinu milisekundy měřit. Bude-li kmitočet měřeného signálu 1 kHz, získáme tak pro každou periodu celkem deset okamžitých napětí, tedy deset čísel. Získané údaje budou odpovídat okamžitým napětím na začátku každého měřeného intervalu, mohou však odpovídat i průměrným napětím během jednotlivých intervalů měření.

Získaných deset čísel nyní můžeme zapsat do paměti mikropočítače, který bude ovládat číselnicově řízený zdroj napětí. Uvažujme dále, že stejnou rychlostí, jakou jsme měřili elektrický signál, budeme postupně a opakovaně číst oněch deset čísel, uložených v paměti mikropočítače a stejnou rychlostí se budou změněná napětí znovu nastavovat na výstupu číselnicově ovládaného zdroje napětí. Jeden z možných výsledků je na obr. 1.



Obr. 1. Signál na výstupu řízeného zdroje napětí; původní signál a signál na výstupu dolní propusti (vzájemně posunutě časově posunutí signálu na časové ose nemá přímý význam)

Pokusme se určit, za jakých podmínek lze tímto způsobem získat signál, který by odpovídal originálu, tj. původnímu spojitému signálu na výstupu mikrofonu. Jinak řečeno, za jakých podmínek lze původní spojitý signál zapsat řadou čísel, neboli aproximovat ho konečným omezeným počtem diskretních hodnot. Na první pohled je zřejmé, že počet diskretních hodnot (například napětí signálu), kterých bude třeba k dostatečné aproximaci původního spojitého průběhu, bude záviset na tom, jak rychle se aproximovaný signál mění s časem, nebo jaké podrobnosti v časovém průběhu signálu je třeba zachytit.

Při převodu analogových spojitých signálů na signály diskretní zpravidla mluvíme o tzv. vzorkování původního signálu. To je přesně totéž, co jsme si popsali na předešlém případě. Vzorky jsou „odebírány“ v určitém stálém časovém intervalu, který byl v právě popsaném případě 0,1 ms, což odpovídalo 10 000 vzorků za sekundu, neboli vzorkovacímu kmitočtu 10 kHz.

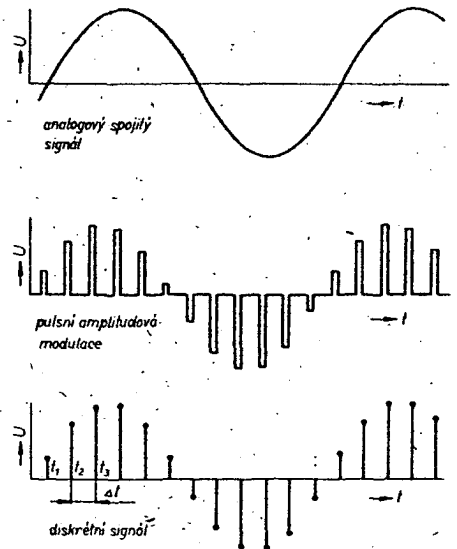
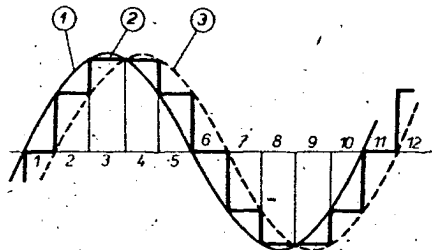
Podle Shannonova teorému musí být vzorkovací kmitočet roven nejméně dvojnásobku nejvyššího kmitočtu ve spektru vzorkovaného signálu. Tak je definována první podmínka pro náhradu spojitého signálu signálem diskretním. Pokud je tato podmínka splněna, lze z diskretního signálu získat zpětně původní spojitý signál přesto, že je diskretní signál definován

vždy jen pro určité časy. Jestliže za ovládaný zdroj napětí z obr. 1 zařadíme filtr, který odfiltruje všechny spektrální složky nad 5 kHz, získáme na jeho výstupu původní sinusový signál s obdobnou přesností, s jakou jsme původně měřili jeho okamžitá napětí.

Podobným příkladem diskretizace a zpětné restituce analogového signálu je také například pulsní amplitudová modulace. Zde se vzorky původního signálu přenášejí v podobě krátkých impulsů, jejich amplituda odpovídá okamžitě amplitudě původního signálu. K restituci původního signálu postačí v tomto případě též pouze vhodný filtr.

V uvedeném příkladu s číselnicově řízeným zdrojem napětí se na výstupu získá signál, který se „schodovitě“ mění při každé změně v nastavení zdroje. Po filtračním filtrem s dostatečnou strmostí a s mezním kmitočtem nižším, než je polovina vzorkovacího kmitočtu, se získá opět původní signál. Přesněji řečeno, získá se signál velmi podobný původnímu, jestliže jsme splnili podmínku dostatečně vysokého vzorkovacího kmitočtu a některé další podmínky, například přesného měření vzorků a přesné funkce číselnicově ovládaného zdroje napětí.

Co se však stane, jestliže bude vzorkovaný signál obsahovat spektrální složky



Obr. 2. Analogový -spojitý signál; pulsní amplitudová modulace a diskretní signál (je definován jen v určitých časech)

vzorkování, stanovili požadavky pro vzorkovací (případně Nyquistův) kmitočet a formulovali jsme si základní podmínku náhrady spojitého analogového signálu signálem nespojitým, tedy signálem, který je definován jen pro určité časy a představuje jen aproximaci původního signálu. Řekli jsme si též, že diskretizace signálu umožňuje kromě jiného také úsporný zápis signálu v číselnicovém tvaru. Signál lze pak vyjádřit, zapsat, anebo přenést jako řadu, nebo přesněji posloupnost čísel.

## Analogové číselnicové převod a kódování signálu

Pro analogové číselnicové převod platí, stejně jako pro obecnou diskretizaci, podmínka omezeného kmitočtového spektra převáděného signálu. Je však třeba respektovat ještě některé další zvláštnosti a podmínky.

V číselnicových zařízeních pracujeme téměř výhradně s čísly s určitou konečnou přesností. Budeme-li například pracovat se šestnáctibitovými slovy, tedy se šestnáctimístnými binárními čísly, pak budeme mít k dispozici jen celá čísla v intervalu od -32 768 do +32 767. Pokud bychom byli nuceni z úsporných důvodů pracovat jen s osmibitovými slovy, měli bychom k dispozici pouze celá čísla v intervalu od -128 do +127. Analogový signál se mění spojitě, to znamená, že v průběhu jakékoli změny nabývá spojitě nekonečného množství hodnot. Číselnicový signál bude tedy původní signál aproximovat nejen v čase, ale i v okamžité amplitudě. Říkáme, že se amplituda kvantizuje. Při záznamu zvuku, kde se požaduje nejvyšší kvalita záznamu a reprodukce, se nejčastěji používá tzv. lineární kvantizace amplitudy. Ta totiž nejnázne splní požadavky maximální linearity (nejmenšího nelineárního zkreslení) při analogové digitálnímu převodu. Budeme-li mít k dispozici pouze osmibitový analogový číselnicový převodník, bude již aproximace signálu poměrně hrubá a to zvláště při malých amplitudách, tedy v tišších pasážích hudby. V zařízeních pro komunikaci řeči s takto hrubou aproximací zcela vystačíme, obzvláště, zařadíme-li před převodník ještě kompresor.

o vyšším kmitočtu, než je polovina vzorkovacího kmitočtu? V takovém případě dojde k jevu, který se v anglické terminologii nazývá aliasing. Složky s kmitočtem vyšším než je polovina vzorkovacího kmitočtu se přetransformují tak, že se objeví na „zrcadlových“ kmitočtech vzhledem k polovičnímu vzorkovacímu kmitočtu.

Kmitočet, odpovídající jedné polovině vzorkovacího kmitočtu, se nazývá Nyquistův kmitočet. Bude-li například vzorkovací kmitočet  $f_s = 10$  kHz, bude Nyquistův kmitočet  $f_N = 5$  kHz. Bude-li pak vzorkovaný signál obsahovat výraznou spektrální složku o kmitočtu 7 kHz, objeví se v restituovaném signálu zrcadlový obraz této složky na kmitočtu 3 kHz. Přítomnost takto vzniklé nové složky se ve výsledném signálu může projevit různě podle toho, jakou má amplitudu a zda tato složka bude, nebo nebude v harmonickém vztahu k ostatním spektrálním složkám signálu. Většinou se však projevuje rušivě. Pro zařízení do třídy hi-fi by byl popsán jev rušivý v každém případě.

Protože je z ekonomických důvodů často nutné volit vzorkovací kmitočet co nejnižší, musí se o to přesněji splnit požadavky omezeného spektra vzorkovaného signálu zpravidla účinnou filtrací, tj. zařazením antialiasingového filtru před analogově číselnicový převodník. Pro zařízení, u nichž je požadována nejvyšší jakost reprodukce a současně o největší využití pásma pod Nyquistovým kmitočtem, musí být tyto filtry mimořádně kvalitní.

Zatím jsme si vysvětlili pojmy analogový a diskretní signál, popsali jsme si

# GENERÁTOR časových značek

Ing. Ladislav Havlík, CSc., ing. Jan Vrbík

Přístroj je určen k nastavování a kalibrování časových základů osciloskopů. Lze ho využít i jako zdroje přesných časových značek (přesnost je lepší než  $10^{-5}$ ) od 5 ns (200 MHz) do 10 s (0,1 Hz). Kmitočky jsou odstupňovány v řadě 1, 2, 5, 10, výstupní mezivrcholové napětí pravouhloho průběhu na  $50 \Omega$  je 1 V. Základem generátoru je krystalem řízený oscilátor 100 MHz, z něhož se signál dále upravuje násobičem a řetězem děličů kmitočtu. Stavbu generátoru zvládnou i středně pokročilí amatéři. Uvítají ho i na všech pracovištích, kde se často pracuje s osciloskopy s cejchovanými časovými základnami.

## Technické údaje

Zdroj pravouhlych impulsů

Kmitočet: 200 MHz (5 ns) na samostatném konektoru,

100 MHz (10 ns) na samostatném konektoru,

50 MHz (20 ns) na samostatném konektoru,

20 MHz (50 ns) na samostatném konektoru,

10 MHz až 0,1 Hz (100 ns až 10 s) voleno přepínačem v řadě 1, 2, 5, 10.

Výstupní napětí: 0,5 až 2 V/50  $\Omega$ .

Stabilita: lepší než  $10^{-5}$  (obr. 7).

Rozměry: š x h x v = 352 x 310 x 83 mm,

použitá skříň TESLA Jihlava WK 12703.

Váha: asi 3,5 kg.

## Popis činnosti

Blokové schéma generátoru je na obr. 1. Základní signál se odebírá z krystalového oscilátoru 100 MHz a upravuje soustavou děličů kmitočtu. Na výstupu jsou signály v řadě 1, 2, 5, 10. Je to kompromis

mezi snahou o co nejvyšší kmitočet základního generátoru (z hlediska násobení a stability) a mezi nutností použít k jeho zpracování logické integrované obvody.

Základní kmitočet 100 MHz se násobí dvěma na 200 MHz (5 ns) a číslicově dělí až na 0,1 Hz (10 s).

Výstupy 200 MHz, 100 MHz, 50 MHz (20 ns), 20 MHz (50 ns) jsou vyvedeny na samostatné konektory BNC a výstupy 10 MHz (100 ns) až 0,1 Hz (10 s) na společný konektor BNC a jsou přepínány 26polohovým paketovým přepínačem.

Základní částí generátoru je klasický krystalový oscilátor s laděným obvodem. Signál oscilátoru se zesiluje ve dvoustupňovém zesilovači a přechází přes oddělovací stupně na vstupy dalších dílů.

Signály o kmitočtech v rozmezí 100 MHz až 10 MHz se zpracovávají číslicovými integrovanými obvody řady MH74S se Schottkyho desaturacími diodami.

Signál 10 MHz se přepíná elektronickým přepínačem (Př1) na vstupy děličů dvěma nebo pěti, které tvoří začátek řetě-

zu, složeného z číslicových integrovaných obvodů MH7490. Činnost elektronického přepínače Př1 se ovládá druhým segmentem 26polohového přepínače (Př3b). Tímto způsobem lze získat všechny požadované kmitočty (časy).

## Oscilátor 100 MHz

Oscilátor 100 MHz (obr. 2), řízený krystalem, se obvykle realizuje dost obtížně. Krystaly totiž v rozmezí kmitočtů asi 30 až 150 MHz nekmitají na základní harmonické, nýbrž na vyšších lichých harmonických základního kmitočtu (třetí a páté).

Stabilita krystalů kmitajících na vyšších harmonických je sice lepší, avšak krystal se hůře rozkmitává a kmitočet lze doladovat v užším rozsahu.

Bylo vyzkoušeno několik různých variant krystalových oscilátorů, např. podle [1] nebo [2]. Z hlediska nalažení a připojení dalšího zesilovacího stupně se však ukázalo nejvýhodnější zapojení s tranzistorem BF272 v zapojení se společnou bází. Krystal je připojen mezi emitor a kapacitní odbočku kolektorového obvodu. Výstup oscilátoru je na další kapacitní odbočce. Na zátěži  $50 \Omega$ , kterou tvořil vstup  $50 \Omega$  osciloskopu, bylo naměřeno mezivrcholové napětí 200 mV, což odpovídá výstupnímu výkonu 0,1 mW.

Paralelně ke krystalu je zapojena tlumivka L2, která kompenzuje vliv kapacity držáku krystalu.

Oscilátor lze realizovat na jednostranně plátované desce s plošnými spoji a umístit ve společné stíněné komůrce se zesilovačem 100 MHz (obr. 10).

## Zesilovač 100 MHz

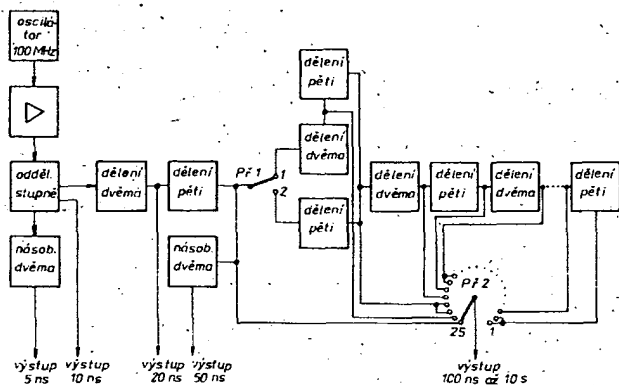
Signál o kmitočtu 100 MHz je třeba zesílit na úroveň, která umožní budít násobič ze 100 MHz na 200 MHz, spouštět logickou část generátoru a vést ho přímo na výstupní konektor A1. Ke spouštění tvarovací hradel potřebujeme amplitudu minimálně 2 V.

Z těchto požadavků vyplývají nároky na výkonové zesílení zesilovače. Amplitudě 2 V na zátěži  $50 \Omega$  odpovídá výkon 40 mW. Budeme-li tedy s rezervou uvažovat výstupní výkon zesilovače 100 mW, znamená to, že musí mít výkonové zesílení 30 dB, protože z oscilátoru můžeme odebrat budící výkon 0,1 mW. Tohoto zesílení by jedním stupněm bylo možno dosáhnout jen nesnadno, a kromě toho bychom patřičně neoddělili oscilátor od zátěže. Je také nutné, aby zesilovací stupeň byl navázán na oscilátor co nejvolněji a tak ho co nejméně zatěžoval. Proto byl zvolen zesilovač ve dvoustupňovém zapojení.

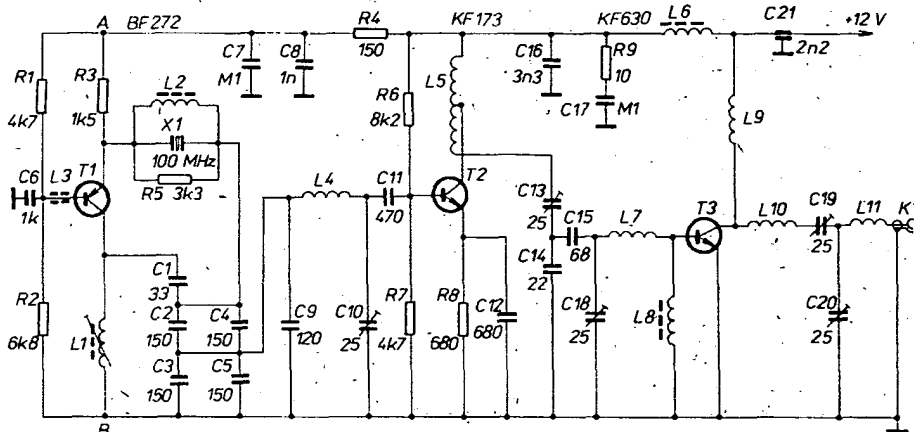
První stupeň je tvořen tranzistorem KF173 v zapojení se společným emitorem, pracující ve třídě A. Tranzistor KF173 se vyznačuje tím, že má malou zpětnovazební kapacitu  $C_{12e}$  a proto ho není třeba neutralizovat. Výkonové zesílení prvního stupně je asi 15 dB.

Druhý stupeň je s tranzistorem KF630 (KT9) v zapojení se společným emitorem, pracujícím ve třídě C. Dosahuje se v něm výkonového zesílení rovněž asi 15 dB.

Celý zesilovač je na oboustranně plátované desce s plošnými spoji, přičemž jedna strana



Obr. 1. Blokové schéma generátoru



Obr. 2. Oscilátor 100 MHz a zesilovač

tvorí zem. Zesilovač je spolu s oscilátorem 100 MHz umístěn v komůrce, spájené z kuprexitu (obr. 6).

### Oddělovací stupně

Zesilený signál 100 MHz je třeba přivést na vstupy dalších nezávislých dílů, násobiče na 200 MHz, děliče a přímého výstupu 100 MHz.

Funkci rozdělení kmitočtu 100 MHz a oddělení výstupu zesilovače od vstupu následujících dílů mají čtyři emitorové sledovače (obr. 4), osazené tranzistory KSY71 (T2 je rezerva pro případný násobič 100 MHz na 500 MHz).

### Násobič ze 100 MHz na 200 MHz

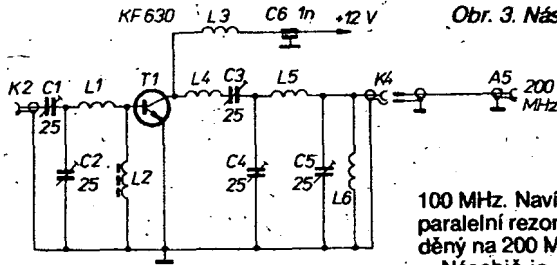
V násobiči dvěma ze 100 MHz (obr. 3) se využívá známého faktu, že kolektorový proud zesilovače pracujícího ve třídě C obsahuje kromě základní harmonické celé spektrum vyšších harmonických složek. Můžeme tedy dosáhnout vynásobení budícího kmitočtu celým číslem  $n$  tak, že kolektorový obvod naladíme na  $n$ tou har-

monickou budícího signálu. Avšak výkonové harmonické, vzhledem k výkonu první harmonické na výstupu zesilovače, se zmenšují přibližně nepřímo úměrně zvětšujícímu se  $n$  [3].

Závislost velikosti jednotlivých složek kolektorového proudu na úhlu otevření udává Schulzův diagram. Pro druhou harmonickou je optimální poloviční úhel otevření  $80^\circ$ .

Zapojení násobiče je v podstatě totožné se zapojením druhého stupně zesilovače 100 MHz. Rozdíl je pouze v tom, že výstupní obvod (L4, L5, C3, C4) je naladěn na druhou harmonickou budícího signálu

Obr. 3. Násobič 100 MHz na 200 MHz



100 MHz. Navíc je u násobiče na výstupu paralelní rezonanční obvod (L6, C5), naladěný na 200 MHz.

Násobič je realizován na oboustranné desce s plošnými spoji a umístěn v komůrce spájené z kuprexitu. Vstup i výstup je miniaturními konektory 50  $\Omega$ ,  $\varnothing$  1/3,3 mm.

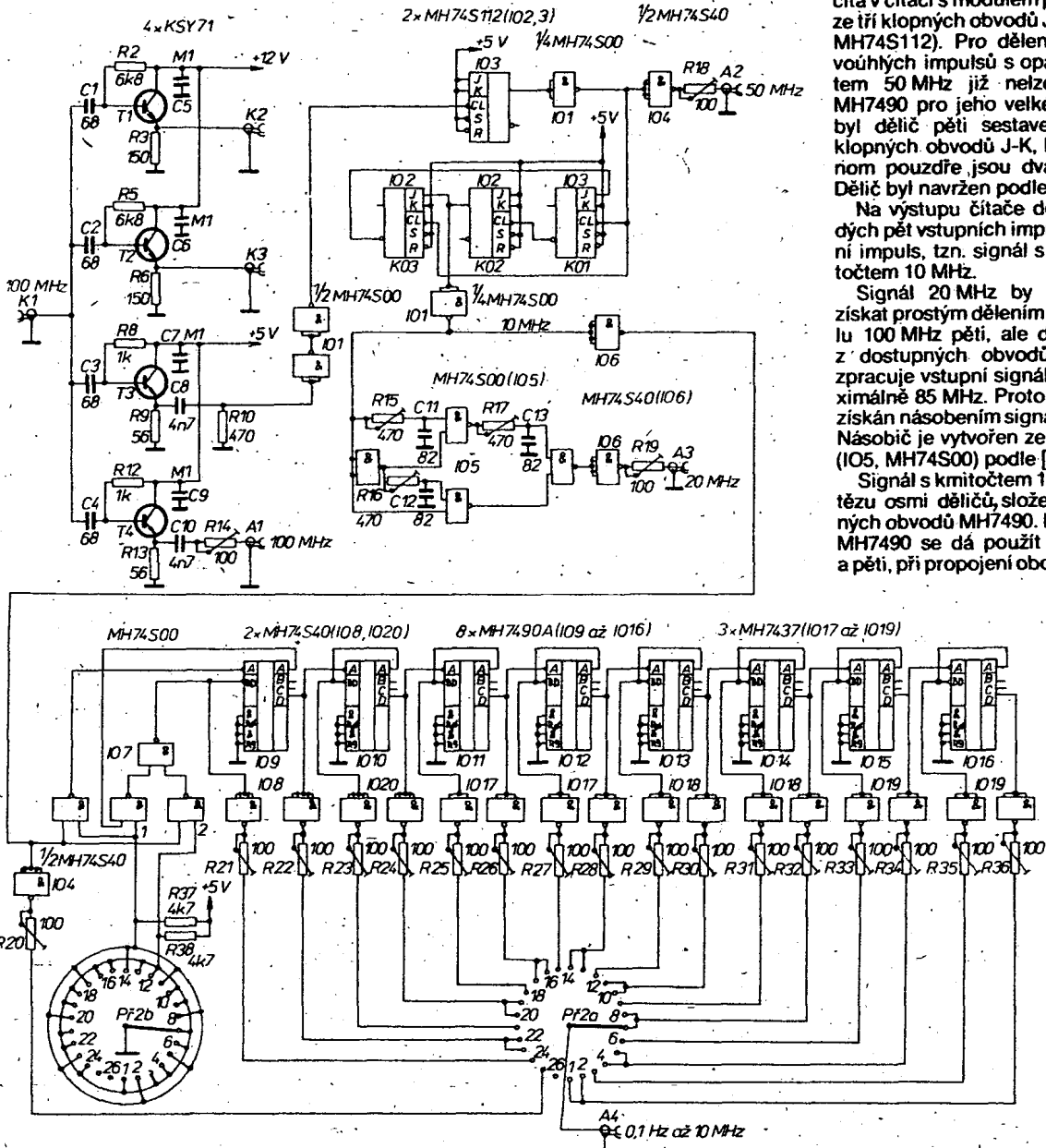
### Děliče a násobiče

Signál o kmitočtu 100 MHz, odebíraný z emitorového sledovače s tranzistorem T3, se nejprve tvaruje pomocí dvou za sebou zapojených hradel se Schottkyho desaturacími diodami, IO1 (1/2 MH74S00, obr. 4). Tvarovaný signál se pak dělí dvěma v děliči tvořené obvodem J-K (IO3, 1/2 MH74S112). Výstupní napětí z děličky (50 MHz) se dále vede přes výkonové hradlo (IO4, 1/2 MH74S40) na výstupní konektor A2. Kromě toho se čítá v čítači s modulem pět, který je složen ze tří klopných obvodů J-K (IO2, IO3, 1 1/2 MH74S112). Pro dělení pěti sledu pravouhých impulsů s opakovacím kmitočtem 50 MHz již nelze využít obvodu MH7490 pro jeho velké zpoždění. Proto byl dělič sestaven z jednotlivých klopných obvodů J-K, MH74S112. V jednom pouzdře jsou dva klopné obvody. Dělič byl navržen podle [4].

Na výstupu čítače dostaneme za každých pět vstupních impulsů jeden výstupní impuls, tzn. signál s opakovacím kmitočtem 10 MHz.

Signál 20 MHz by bylo sice možné získat prostým dělením základního signálu 100 MHz pěti, ale dělič pěti, složený z dostupných obvodů J-K MH74S112, zpracuje vstupní signál s kmitočtem maximálně 85 MHz. Proto byl signál 20 MHz získán násobením signálu 10 MHz dvěma. Násobič je vytvořen ze čtyř hradel NAND (IO5, MH74S00) podle [5].

Signál s kmitočtem 10 MHz dělíme v řetězu osmi děličů, složených z integrovaných obvodů MH7490. Integrovaný obvod MH7490 se dá použít jako dělič dvěma a pěti, při propojení obou děličů jako dělič



Obr. 4. Děliče kmitočtu (A1 až A5 jsou výstupní konektory BNC na panelu přístroje); všechny IO jsou blokovány kondenzátory 0,1  $\mu$ F (C13 až C34)



10. Doba zpoždění impulsu při přechodu z log. 0 do log. 1,  $t_{PH}$ , a z log. 1 do log. 0,  $t_{PL}$ , je průměrně 60 ns při dělení 10. Uvedené zpoždění dovoluje zpracovávat opakovací kmitočet zhruba do 15 MHz.

Vstupy děličů pěti a deseti u prvního obvodu (IO9) se přepínají elektronickým přepínačem (IO7, MH74S00), ovládaným druhým segmentem (PF2b) 26polohového přepínače P52. Tak dostaneme na jednotlivých výstupech řetězu děliček požadovaný signál v řadě 1, 2, 5 od 10 MHz až do 0,1 Hz.

Řídící úroveň elektronického přepínače a signál na výstupu v závislosti na poloze přepínače PF2 jsou v tab. 1.

Tab. 1. Řídící úrovně na vstupech elektronického přepínače (IO7) a kmitočet výstupního signálu (konektor A4) v závislosti na poloze přepínače PF2.

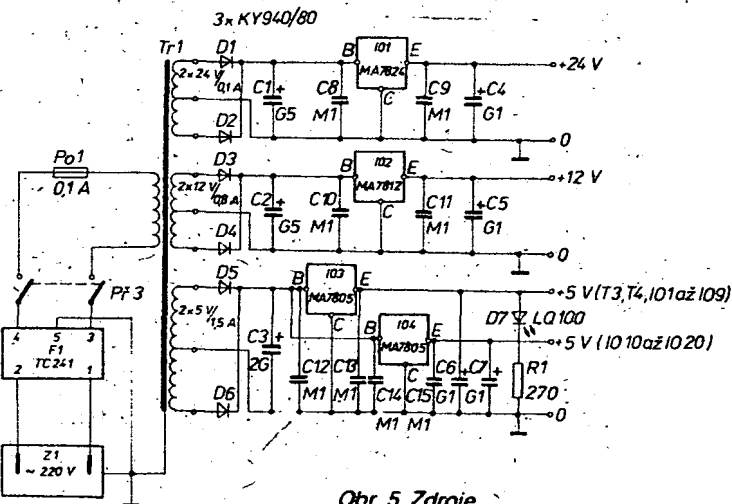
Položky přepínače	Logické úrovně na vstupech IO7		Výstupní signál	
	vstup 1	vstup 2	kmitočet	čas
1	H	L	0,1 Hz	10 s
2	L	H	0,2	5
3	H	L	0,5	2
4	H	L	1	1
5	L	H	2	0,5
6	H	L	5	0,2
7	H	L	10	0,1 s
8	L	H	20	50 ms
9	H	L	50	20
10	H	L	100	10
11	L	H	200	5
12	H	L	500 Hz	2
13	H	L	1 kHz	1
14	L	H	2	0,5
15	H	L	5	0,2
16	H	L	10	0,1 ms
17	L	H	20	50 $\mu$ s
18	H	L	50	20
19	H	L	100	10
20	L	H	200	5
21	H	L	500 kHz	2
22	H	L	1 MHz	1
23	L	H	2	0,5
24	H	L	5	0,2
25			10 MHz	0,1 $\mu$ s
26			neobsazena	

### Napájecí zdroj

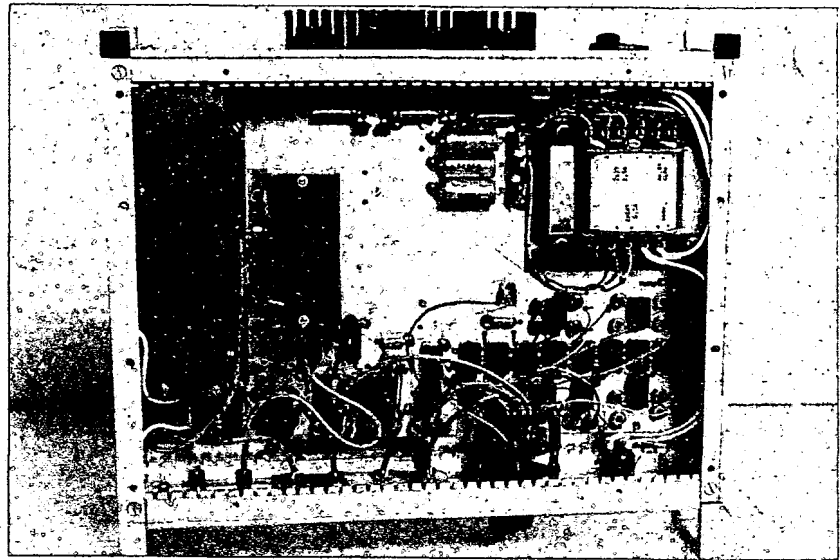
K napájení generátoru jsou třeba tato napětí:

- 5 V – napájení číslicové části,
- 12 V – napájení oscilátoru, zesilovače, násobiče dvěma (100 MHz na 200 MHz),
- 24 V – rezervní zdroj.

Napětí 5, 12 a 24 V jsou po dvoucestném usměrnění (obr. 5) stabilizována integro-



Obr. 5. Zdroje



Obr. 6. Vnitřní uspořádání přístroje (ve větší levé skříňce je základní oscilátor 100 MHz se zesilovačem. V menší skříňce je násobič 100 MHz na 200 MHz)

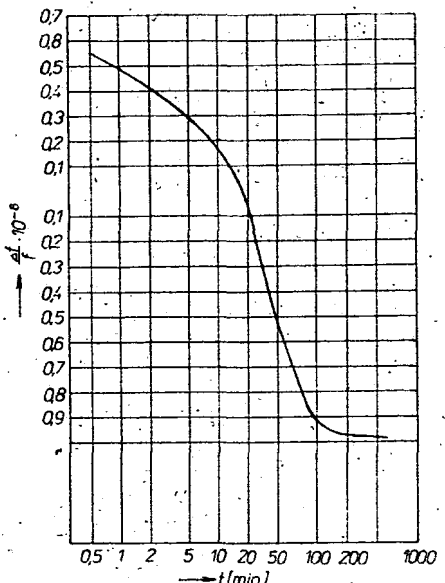
vanými stabilizátory napětí MA7805, MA7812 a MA7824, umístěnými na chladičích na zadní straně skříně přístroje. Tyto integrované stabilizátory mají jmenovitý proud 1 A, proto je napájení číslicové části generátoru rozděleno na dvě sekce. Všechny integrované stabilizátory jsou na vstupu i na výstupu blokovány kondenzátory 0,1  $\mu$ F.

### Mechanická konstrukce

Generátor je vestavěn do skříně WK 12703, 40 x 60 mm, TESLA Jihlava. Základ přístroje tvoří deska s plošnými spoji číslicové části generátoru, na které je umístěna společná komůrka oscilátoru a zesilovače 100 MHz a komůrka násobiče 100 MHz na 200 MHz. Výstupy 200 MHz až 1 MHz jsou z desky vyvedeny na přední panel souosým kabelem VFKT 50 – 1B o impedanci 50  $\Omega$ . Výstupy 500 kHz až 0,1 Hz jsou vyvedeny izolovanými lankami. Poměrně vysoké kmitočty signálů 10 až 200 MHz značek vyžadují pečlivou konstrukci zařízení. Signály jsou rozváděny souosými kablíky (miniaturní kabel VFKT – 50 1B); vnitřní propojovací konektory K1 až K4 lze v nouzi nahradit přímým propojením. Vzdálenosti částí přístroje, které zpracovávají vf signály, volíme co nejkratší, maximálně 10 až 15 cm. Pohled na vnitřek přístroje je na obr. 6.

### Postup stavby a oživení přístroje

Nejprve postavíme a oživíme zdrojovou část. Kritickým místem celého generátoru je základní oscilátor 100 MHz, který postavíme a oživíme ihned po dokončení zdroje. Oscilátor kmitá a dá se doladovat v rozsahu asi 1 1/2 otáčky jádra cívky L1. Jeho činnost je nutno kontrolovat osciloskopicky a čítačem na zátěži 50  $\Omega$ . Kontrolujeme kmitočet, amplitudu a tvar signálu. Dále zapojíme zesilovač 100 MHz. První stupeň zesilovače (T2) propojíme s oscilátorem a předběžně naladíme na zátěži 50  $\Omega$  pomocí osciloskopu nebo vf voltmetru. Připojíme další zesilovací stupeň (T3) a ladíme celý zesilovač opět na zátěži 50  $\Omega$ . Čítačem zkontrolujeme signál na konektoru K1, kmitočet doladíme změnou indukčnosti L1. Pokud vyžadujeme co největší přesnost zařízení, nastavíme kmitočet zhruba o 150 Hz nad 100 MHz. Po teplotním ustálení asi po 100 minutách se kmitočet sníží zhruba o oněch 150 Hz – viz obr. 7.



Obr. 7. Závislost relativní odchylky kmitočtu na době provozu

Násobič 100 MHz na 200 MHz uvádíme do chodu obdobně jako zesilovač 100 MHz. Děliče a násobiče osazujeme a oživujeme postupně směrem k nižším kmitočtům.

Průběh napětí násobiče (IO5, výstup 20 MHz) nastavujeme trimry R15 a R17 pomocí osciloskopu na střídu 1:1. Osciloskop připojujeme na konektor A3 na panelu přístroje. Oživení řetězu děličů IO9 až IO16 nám usnadní tab. 1. Střidu signálů zachycuje tab. 2.

Tab. 2. Délky značek a střída signálu

Délka značky	Kmitočet [MHz]	Střída	Poznámka
5 ns	200	1:1	
10 ns	100	1:1	obr. 8
20 ns	50	1:1	
50 ns	20	1:1	obr. 9
0,1 μs	10	3:2	
0,2 μs	5	1:4	
0,5 μs	2	4:1	
1 μs	1	4:1	obr. 10
2 μs	0,5	1:1	
5 μs	0,2	4:1	
	atd.		

Měřením závislosti kmitočtu oscilátoru na kolísání síťového napětí bylo zjištěno, že kmitočet oscilátoru zůstává konstantní v rozsahu změn síťového napětí 200 až 250 V.

Na obr. 8 až 10 jsou oscilogramy signálů časových značek 10 ns (100 MHz), 50 ns (20 MHz) a 1 μs (1 MHz). Ve všech případech byla zátěž 50 Ω.

### Seznam součástek

#### Oscilátor 100 MHz a zesilovač, obr. 2

##### Odpory

R1	TR 191, 4,7 kΩ
R2	TR191, 6,8 kΩ
R3	TR 191, 1,5 kΩ
R4	TR 191, 150 Ω
R5	TR 191, 3,3 kΩ
R6	TR 151, 8,2 kΩ
R7	TR 151, 4,7 kΩ
R8	TR 151, 680 Ω
R9	TR 151, 10 Ω

##### Kondenzátory

C1	TK 754, 33 pF, 5 %
C2 až C5	TK 774, 150 pF, 5 %
C6, C8	TK 724, 1 nF
C7, C17	TK 782, 0,1 μF
C9	TK 774, 120 pF
C10, C13, C18 až C20	WN 70424 25
C11	TK 774, 470 pF
C12	TK 724, 680 pF
C14	TK 774, 22 pF
C15	TK 774, 68 pF
C16	TK 724, 3,3 nF
C21	TK 564, 2,2 nF

##### Cívky

L1	3 závitů vodiče o $\varnothing$ 0,53 mm CuU na tělisku o $\varnothing$ 6 mm s jádrem Fonox 504 600/NO1P
L2	6,5 závitů vodiče o $\varnothing$ 0,15 mm CuU, navinuto do závitů jádra Fonox 504 600/NO1P na přívod báze tranzistoru
L3	T1 navlečeno feritové jádro Fonox 504 600/H10
L4	5 závitů vodiče o $\varnothing$ 0,8 mm CuAg na $\varnothing$ 6 mm
L5	11 závitů vodiče o $\varnothing$ 0,8 mm CuAg na $\varnothing$ 6 mm, odbočka je na 5. z od kondenzátoru C13

L6	6 závitů vodiče o $\varnothing$ 0,25 mm CuU, provlečeno toroidem Fonox 500 000/H11
L7	4 závitů vodiče o $\varnothing$ 0,8 mm CuAg na $\varnothing$ 6 mm
L8	tlumivka na TR 152, 10 kΩ, 20 závitů vodiče o $\varnothing$ 0,35 mm CuS
L9	20 závitů vodiče o $\varnothing$ 0,35 mm CuS na $\varnothing$ 4 mm
L10	10 závitů vodiče o $\varnothing$ 0,8 mm CuAg na $\varnothing$ 6 mm
L11	5 závitů vodiče o $\varnothing$ 0,8 mm CuAg na $\varnothing$ 6 mm

##### Krystal

X1 100 MHz, TESLA Hradec Králové 81P64

##### Tranzistory

T1	BF272
T2	KF173
T3	KF630 (KT9)
K1	konektor 50 Ω, TGL 200-80 80 (NDR, $\varnothing$ 1/3,3 mm) 50-0-X1

#### Násobič 100 MHz na 200 MHz, obr. 3

##### Kondenzátory

C1 až C5	WN 70424 25
C6	KT 564, 1 nF

##### Cívky

L1	5 závitů vodiče o $\varnothing$ 0,5 mm CuAg na $\varnothing$ 6 mm
L2	tlumivka na TR 152, 10 kΩ, 20 závitů o $\varnothing$ 0,35 mm CuS
L3	20 závitů vodiče o $\varnothing$ 0,35 mm CuS na $\varnothing$ 4 mm
L4	6 závitů vodiče o $\varnothing$ 0,5 mm CuAg na $\varnothing$ 6 mm
L5	3 závitů vodiče o $\varnothing$ 0,5 mm CuAg na $\varnothing$ 6 mm
L6	3 závitů vodiče o $\varnothing$ 0,5 mm CuAg na $\varnothing$ 6 mm

##### Tranzistor

T1	KF 630 (KT9)
K2	konektor 50 Ω, TGL 200-8080, 50-0-X1
K4	konektor 50 Ω, TGL 200-8080, 50-0-X1
A5	konektor 50 Ω, 21-2 TGL 200-3800 (BNC, NDR), 50-2-B1

#### Děličky, obr. 4

##### Odpory

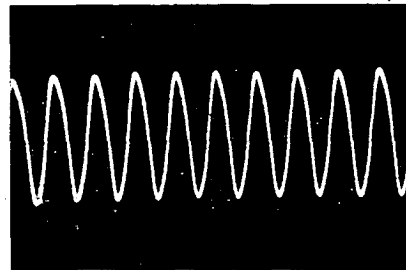
R2, R5	TR 191, 6,8 kΩ
R3, R6	TR 151, 150 Ω
R8, R12	TR 191, 1 kΩ
Ri, R13	TR 151, 56 Ω
R10	TR 191, 470 Ω
R14, R18	TP 095, 100 Ω
R15, R16, R17	TP 095, 470 Ω
R19 až R36	TP 005, 100 Ω
R37, R38	TR 151, 4,7 kΩ

##### Kondenzátory

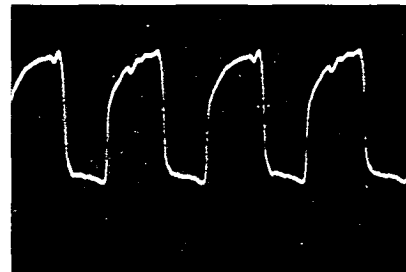
C1 až C4	TK 774, 68 pF
C5 až C7, C9	TK 782, 0,1 μF
C8, C10	TK 724, 4,7 nF
C11 až C13	TK 724, 470 pF
C14 až C34	TK 782, 0,1 μF

##### Polovodičové součástky

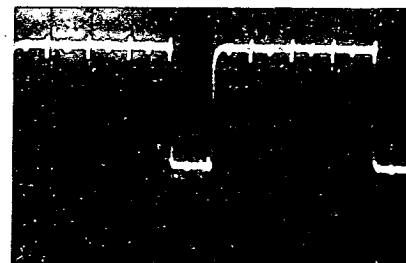
T1 až T4	KSY71
IO1, IO5, IO7	MH74S00
IO2, IO3	MH74S112
IO4, IO6, IO8, IO20	MH74S40
IO9 až IO16	MH7490A
IO17 až IO19	MH7437
K1	konektor 50 Ω, TGL 200-8080 (NDR, $\varnothing$ 1/3,3), 50-0-X1
K2	konektor 50 Ω, TGL 200-8080 (NDR, $\varnothing$ 1/3,3), 50-0-X1
K3	konektor 50 Ω, TGL 200-8080 (NDR, $\varnothing$ 1/3,3), 50-0-X1
A1 až A4	konektor BNC 50 Ω, 22-6TGL 200-3800, 50-0-b1
Př2	přepínač paketový, 26 poloh, 3 AN 559 01



Obr. 8. Značky 10 ns (100 MHz, konektor A1); X = 10 ns/díl, Y = 0,5 V/díl



Obr. 9. Značky 50 ns (20 MHz, konektor A3); X = 10 ns/díl, Y = 0,5 V/díl



Obr. 10. Značky 1 μs (1 MHz, konektor A4); X = 0,2 μs/díl, Y = 0,5 V/díl

#### Zdroje, obr. 5

##### Kondenzátory

C1, C2	TE 986, 500 μF
C3	TE 984, 1000 μF
C4 až C7	TE 986, 100 μF
C8 až C15	TK 782, 0,1 μF

##### Odpory

R1	TR 151, 270 Ω
----	---------------

##### Polovodičové prvky

D1 až D6	KY940/80
D7	LQ100
IO1	MA7824
IO2	MA7812
IO3	MA7805

##### Tr1

Tr1	síťový transformátor 220 V 2x 24 V 0,1 A, 2x 12 V 0,8 A, 2x 5 V, 1,5 A (plechy EI 30, stah 25 mm)
F1	síťový filtr, TC 241
Př3	páčkový spínač dvoupólový, 1 A, 2500 V
Z1	síťová zásuvka 2,5 A, 250 V, pojistkový držák Remos

### Literatura

- [1] Vachala, V.; Křišťan, L.: Oscilátory a generátory. SNTL: Praha, 1974.
- [2] Krystalové oscilátory. Amatérské radio 1974, č. 11, s. 435 až 437.
- [3] Horejvájová, J.; Látal, O.: Radioelektronická zařízení II - cvičení. Skripta ČVUT Praha, 1978.
- [4] Hořava, P.: Rychlý návrh asynchronního děliče kmitočtu. Sdělovací technika 1973, č. 4, s. 148.
- [5] Plzák, J.: Násobičky kmitočtu logického signálu. Sdělovací technika 1978, č. 4, s. 123 a 124.

# Sací měřič rezonance pro VKV

Ing. Jiří Zrůst

**Přístroj byl navržen pro měření rezonančního kmitočtu obvodů v pásmu 60 až 200 MHz. Zapojení bylo voleno takové, aby byl přístroj jednoduchý, aby nebylo nutno použít ladící kondenzátor, tranzistor řízený polem ani operační zesilovač.**

Základem zapojení je Colpittsov oscilátor, upravený pro pásmo VKV. Schéma zapojení je na obr. 1. Postavený vzorek byl osazen tranzistorem BFW30, ale lze použít i jiný typ např. z řady TESLA. Ladící kondenzátor je nahrazen dvojicí varikapů KB105G, zapojených v sérii „proti sobě“. Toto zapojení odstraňuje rozladování obvodu vlivem vlastních kmitů a nelineární závislosti kapacity varikapu na napětí. Vše energie se vede z oscilátoru přes vazební kondenzátor C, na detektor, tvořený dvojicí diod D3, D4 (GA203). Usměrněné napětí je přes tlumivku T1 a potenciometr P2 přiváděno na mikroampérmetr s rozsahem 200  $\mu$ A.

K napájení sacího měřiče byl použit zvonkový transformátor, převinutý na 15 V. Toto napětí se po usměrnění ve zvojevači napětí vyhlazuje a stabilizuje

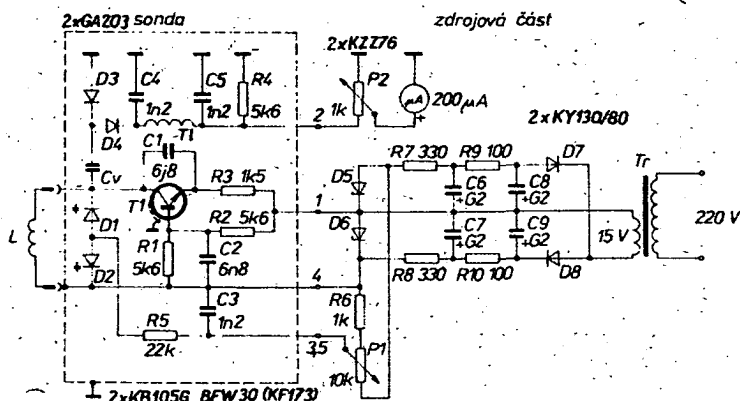
dvěma Zenerovými diodami. Tak se získá stabilizované napětí  $2 \times 14$  V; 14 V se používá k napájení oscilátoru a 28 V se přivádí na potenciometr P1. Na jeho běžci je regulovatelné napětí vzhledem k „zemi“ -3 až -28 V. Odpor R6 zaručuje, že napětí se nezmění až na nulové. Z běžce potenciometru se napětí přivádí přes odpor R5 na oba varikapy. Potenciometr P2 slouží k nastavení citlivosti měřidla.

Konstrukčně byl sací měřič rezonance rozdělen do dvou částí. Základní částí je sonda, v níž je umístěn oscilátor a detektor. Sonda je celá opatřena stínícím krytem. Do jejího čela je připevněna běžná tříkolíková konektorová zásuvka, k níž se konektorem připojují výměnné cívky. Pro

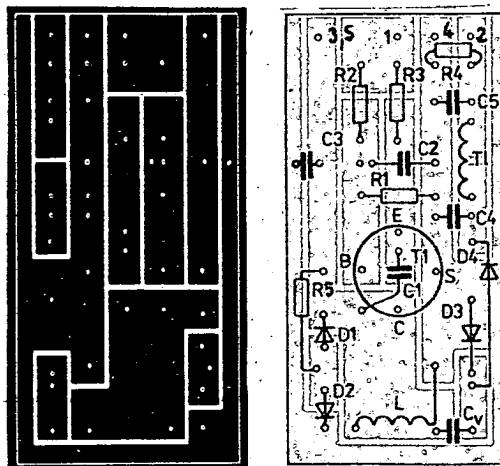
pásmo 60 až 100 MHz měla původně cívka pět závitů drátu o průměru 1 mm, navinutých na průměr 1 cm. Pro další (vyšší) pásma se počet závitů zmenšoval až na jednoduchou smyčku. Čtyřvodičovým kablíkem je sonda spojena s napájecím zdrojem, obsahujícím transformátor, usměrňovač s filtrem, mikroampérmetr, ladící potenciometr P1 a potenciometr P2. Jako mikroampérmetr lze použít libovolný typ, např. systém, určený pro indikátor vybuzení u magnetofonů.

Na obr. 2 je deska s plošnými spoji pro oscilátor. Součástky se pájejí přímo ze strany spojů, naznačené díry slouží jen k orientaci. Druhá strana zůstane pokryta měděnou fólií a slouží jako stínění. Je třeba dodržet obvyklé zásady konstrukcí pro VKV, vývody ponechávat co nejkratší. Stupnici ladícího potenciometru P1 lze cejchovat vlnoměrem, ale i pomocí rozhlasového přijímače.

Při provozu se ukázalo, že je třeba, aby měla cívka oscilátoru větší průměr, nejméně 2 cm. Nebude-li oscilátor kmitat, tj. nebude-li měřidlo ukazovat výchylku, je třeba změnit poměr odporů R1 a R2, popř. i kondenzátor C1. Při měření se může stát, že je kmitočet „střháván“ a je proto třeba otáčet potenciometrem P1 při ladění na minimum proudu pouze na jednu stranu. Při měření se postupuje tak, že se nejprve naleznou zhruba minimum při těsné vazbě, tj. při malé vzdálenosti sondy od měřeného obvodu; pak se sonda vzdaluje a kmitočet čteme při nejvolnější vazbě, která ještě způsobí patrné zmenšení výchylky.



Obr. 1. Schéma zapojení měřiče rezonance



Obr. 2. Deska s plošnými spoji Q29 měřiče a rozložení součástek

## Z rozhlasové techniky

Nejsilnější rozhlasový vysílač Afriky s vř výstupním výkonem 2 MW postavil a v únoru 1981 uvedl do provozu francouzský výrobce Thomson-CSF v Moyabi (poblíž Franceville) v republice Gabun. Tento výkon dodávají do antény čtyři spřažené vysílače 500 kW. Anténní systém tvoří 20 závěsných anténních skupin s velkým ziskem. Směr vyzařování a vyzařovací charakteristiky lze přepínat do sedmi směrů. Hlavní cílovou oblastí je Evropa, Střední Východ a Latinská Amerika. Vysílač je označován jako Afrika 1. Pro Gabun a sousední země vyzařuje programy i na tzv. tropické vlně. K tomu slouží logaritmicko-periodická anténa. Studio, které zásobuje vysílač programem, je umístěno ve vzdálenosti 600 km v městě Libreville. Spojení studia s vysílačem zprostředkovává směrové mikrovlnné pojitko se 14 reléovými stanicemi. **SŽ SH č. 77/1981 Funkschau č. 8/1981**

## Doporučení U.I.T. o digitální (číslicové) normě pro televizi má postupně nahradit analogové normy

V únoru 1982 se konalo v Ženevě XV. valné shromáždění Mezinárodního radiokomunikačního poradního sboru C.C.I.R., které posuzovalo návrh doporučení, jež by mohlo vést k přijetí světové digitální normy pro televizi. Tím by byla otevřena cesta k zavedení nové generace vstupních a výstupních videozařízení. V prohlášení Mezinárodní telekomunikační unie U.I.T. se vyjadřuje naděje, že nová digitální norma postupně nahradí mnoho dosud užívaných analogových norem.

V prohlášení uveřejněném v sídle U.I.T. v Ženevě se zdůrazňuje, že nová norma se týká jen televizních signálů a že není v plánu změnit současné normy signálů vyzařovaných vysílací TV. „Nová norma však povede k pružnějším technikám výroby TV programu s vyšší technickou jakostí a tedy k dokonalejším výrobním normám. Umožní producentům přidat další realismus a obohatit hodnotu TV programů,“ prohlašuje U.I.T.

V prohlášení se uvádějí tyto dlouhodobé výhody nové normy: 1. Možnost snížit ceny zařízení; 2. Možnost zlepšit mezinárodní výměnu programů; 3. Větší mezinárodní výměna zkušeností o provozních technikách; 4. Zdůraznění společných technických řešení na základě mezinárodních dohod a podpora budoucích dohod.

Základními zásadami uvedeného doporučení (návrhu) C.C.I.R. je, že normy mají obsahovat „kódování složek založených na lumenančním signálu a dvou barevných rozdílových signálech“; že normy mají umožnit vývoj řady slučitelných digitálně kódovaných norem, kterou bude možno rozšířit; že se na rozhraní použije poměru 4:4:2 se vzorkovacím lumenančním kmitočtem 13,5 MHz a signálu 6,75 MHz pro rozdílové barevné složky, a to jak pro soustavy s 525 řádky, tak pro 625 řádků a konečně že má být použito jednotné impulsní kódové modulace s 8 bity pro každý složkový signál. **M. J.**

# Zajímavá zapojení

## ELEKTRONICKÝ INDIKÁTOR VYLADĚNÍ S POLOVODIČI

Kdysi byl každý (nebo téměř každý) rozhlasový přijímač vybaven tzv. magickým okem, elektronickým indikátorem vyladění. „Magické oko“ je v podstatě trioda, u níž se na luminiscenční pomocné „anodě“ řídí „stín“ (tvořený dopadajícími elektrony) v závislosti na napětí řídicí mřížky. Era magického oka skončila s elektronkami, v současné době se jako indikátor vyladění používají obvykle ručková měřidla. Zavedením svítivých polovodičových diod s malou spotřebou elektrické energie je možné zhotovit si relativně levný a úsporný polovodičový elektronický indikátor vyladění (případně indikátor vybuzení u nf zařízení) v jakémkoli zařízení.

Zapojení polovodičového „magického oka“ je na obr. 1. Jeho činnost je velmi jednoduchá: jednotlivé tranzistory (T3 až T7) mají ve svých kolektorových obvodech zapojeny svítivé diody (přes omezo-

vací, kolektorové odpory  $R_1$  až  $R_5$  jsou diody připojeny ke kolektorům tranzistorů). Diody jsou typu LQ101. Přivedeme-li na vstup B tranzistoru T2 přes odporový trimr P1 nf signál, začne se otevírat tranzistor T3 (nejmenší vstupní napětí pro otevření tranzistoru je asi 100 mV). Otevře-li se tranzistor T3, začne svítit první svítivá dioda. Zvětšuje-li se dále vstupní napětí, rozsvěcují se postupně další diody až do okamžiku, kdy se celý kaskádový zesilovač zahltí. Sled rozsvěcení diod a rovnoměrné rozdělení úrovní napětí

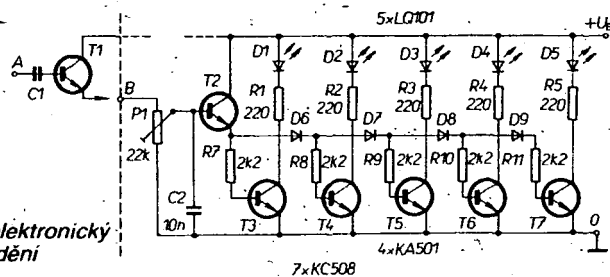
zajišťují oddělovací diody D6 až D9 (potřebují k otevření napětí asi 0,6 V).

Celek pracuje s napájecím napětím alespoň 5 V. Použijeme-li napětí výrazně větší, je třeba úměrně zvětšit i odpory  $R_1$  až  $R_5$ . Aby indikátor neovlivňoval svým vstupním odporem zdroj řídicího napětí, lze mu předřadit emitorový sledovač s tranzistorem T1. Vstupem celého indikátoru je pak bod A.

Použijí-li se diody různých barev, lze jejich volbou zvýraznit určité pásmo nf napětí. Počet stupňů lze také i zvětšovat – jsme omezeni pouze podmínkou, že napájecí napětí pro indikátor musí být vždy o něco větší, než je součet předních napětí všech použitých oddělovacích diod D6 až  $D_n$ , kde  $D_n$  je dioda posledního použitého stupně.

Ing. Miroslav Arendáš

Podle Funkamateura č. 9/1981



Obr. 1. Polovodičový elektronický indikátor vyladění

## ELEKTRONICKÝ DERATIZÁTOR

Přes používání tradičních a vyzkoušených metod boje proti potkanům a myším se nezdá, že by tento problém byl vyřešen. Popisovaný přístroj je určen pro odpuzování těchto obtížných hlodavců (ale i komárů) z prostoru, který se vystavuje působení ultrazvuku. Základní kmitočet generátoru je asi 18 kHz. Získává se z oscilátoru, který pro lepší účinnost pracuje v režimu přerušovaném pomocným oscilátorem o podstatně nižším kmitočtu. Signál oscilátoru se přivádí do výkonového zesilovače a výstupního elektroakustického měniče.

Schéma zapojení je na obr. 1. Jako oscilátor se používá integrovaný obvod IO<sub>1</sub>, obsahující čtyři dvouvtupová hradla NAND (v původním návrhu v technologii CMOS). První dvojice hradel tvoří generátor ultrazvukového signálu, jehož kmitočet se nastavuje potenciometrem  $R_2$ . K získání vyššího kmitočtu stačí použít kondenzátor  $C_3$  menší kapacity. V popisovaném přístroji bylo dosaženo dobrých výsledků s  $C_3 = 1000$  pF.

Druhý oscilátor pracuje jako elektronický přepínač. Kmitočet přepínání se nastavuje potenciometrem  $R_7$ . S kapacitami kondenzátorů  $C_4$  a  $C_5 = 0,1$   $\mu$ F lze dosáhnout signálu, přerušovaného v intervalu jedné až tří sekund. Signál se odebírá z vývodu 11 integrovaného obvodu IO<sub>1</sub> a přivádí se vazebním kondenzátorem  $C_6$  do výkonového zesilovače s obvodem IO<sub>2</sub>. Úroveň buzení zesilovače se nastavuje potenciometrem  $R_9$ . Zapojení výkonového zesilovače odpovídá doporučení výrobce. Je však třeba počítat s tím, že zesilovaný signál má kmitočet kolem 18 kHz, tedy na horní mezi kmitočtové

charakteristiky zesilovače. Je tedy třeba použít nominální doporučenou kapacitu kondenzátoru  $C_{12}$ , kterou je třeba podle potřeby ještě zmenšit. Jako elektroakustický měnič se používá výškový reproduktor koaxiálního typu, aby se dosáhlo dostatečné akustické účinnosti.

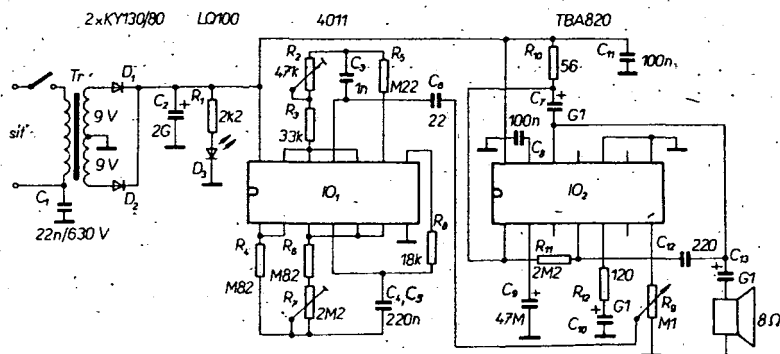
Montáž přístroje je poměrně jednoduchá, lze použít univerzální desku s plošnými spoji. Pro napájení přístroje se používá síťový zdroj, protože přístroj je určen pro trvalý provoz a odběr proudu, je podle výkonu zesilovače až 250 mA. Podle podmínek použití je možné použít i bateriové napájení s akumulátorem o dostatečné kapacitě.

Při nastavování se přístroj připojí k síti s potenciometrem kmitočtu nastaveným na minimum. Generované zvukové signály pak mají slyšitelný kmitočet a je tedy možné podle sluchu zvětšovat hlasitost potenciometrem  $R_9$  na maximum. Toto nastavení je možné kontrolovat také mi-liampérmetrem. Odběr ze zdroje se má do určité polohy běžce  $R_9$  zvětšovat, při

dalším otáčením běžcem se již nezvětšuje. Běžec je třeba nastavit právě do polohy, od níž se již odběr proudu nezvětšuje. Pak je možné přístroj umístit ve vzdálenosti 2 až 3 metry od chráněného prostoru a postupně zvětšovat příslušným potenciometrem kmitočet až do dosažení kmitočtu nadzvukového. Prvek pro nastavení doby přerušení signálu zůstane zatím ve střední poloze. Je samozřejmě možné experimentovat s nastavením ultrazvukového kmitočtu a přerušovacího kmitočtu pro dosažení nejlepších výsledků.

Vzhledem k omezenému výkonu zařízení není možné zajistit ochranu větších prostorů. K tomu by bylo nutné použít zesilovač s větším výkonem a použít větší množství koaxiálních reproduktorů. Ultrazvukové signály působí nejen na hlodavce, ale i řadu jiných živočichů, například komáry a další druhy hmyzu. V chráněném prostoru by však neměla být domácí zvířata, zvláště psi, kteří jak známo, slyší dobře ultrazvukové kmitočty.

Electronica Populár, srpen 1980



Obr. 1. Elektronický deratizátor ( $C_4$ ,  $C_5 = 0,1$   $\mu$ F paralelně)

## Z OPRAVÁŘSKÉHO SEJFU

### ZKUŠENOSTI S PŘIJÍMAČEM FINÁLE 2834 B

Přístroj hrál během zběžné kontroly při koupi dobře. Jedinou a celkem zanedbatelnou viditelnou závadou bylo mírné „odstávání“ držadla na jeho koncích (bylo poněkud prohnuté). Poněkud nepřijemnější zkušenost jsem získal později při bližším seznamování s obsluhou přijímače, a to při pokusu vyměnit baterie. Víčko zdrojového prostoru šlo vyjmout velmi obtížně a s rizikem, že se poškodí ohebná část západky. Další problém byl s vyjmutím zdroje. Prostor pro baterie byl dostatečně velký, kdyby jeden roh jeho obdélníkového tvaru nebyl zaoblen (viz obr. 1). K dovršení špatné nálady pak přispělo zjištění, že přijímač nereaguje na přepnutí rozsahů a zůstává trvale zapojen na pásmo středních vln.

V podobném případě samozřejmě spotřebitel přijímač buď v prodejné vymění za jiný kus, nebo jej svěří záruční opravně. Je-li novopečený majitel přístroje například radioamatér, může se stát, že vzhledem k malému riziku, plynoucímu ze ztráty záruky (cena nového přijímače je 550 Kčs), se pokusí najít příčinu závady, popřípadě odstranit některé nepříjemné mechanické nedostatky sám. Bylo tomu tak i v tomto případě.

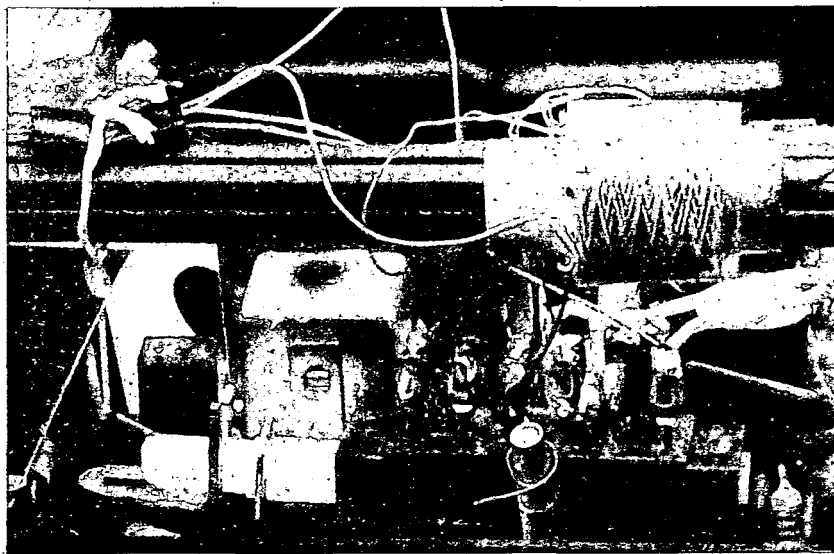
Nejprve jsem zlepšil vkládání baterií. U víka prostoru pro zdroje jsem mírně zkrátil dva výstupky, které drží víko ve spodní části skříňky (jeden je vidět na obr. 1 vpravo dole); víko pak šlo vyjmout i vkládat velmi snadno a západka pracovala dokonale. Obtížnější se zdálo uvolnit pohyb baterií v těsném prostoru. Jako nejjednodušší řešení se ukázalo přihnout konce kontaktních plíšek (které jsou připevněny na konce kablíků pro napájení a ohnuty nahoru) ještě poněkud více; tím se zmenšila „světlost“ celku napájecího zdroje, a ten se pak dal zasouvat i vysouvat volně. Plíšky bylo přitom možno vkládat do kontaktní desky stejně dobře jako dřív. Úprava je při podrobném pohledu patrná z obr. 1. Při úpravě zdrojové části byl také zpevněn roztržený konec tkanice, sloužící k vyjímání baterií, napsuštěním bezbarvým lakem. Pak došlo na vadu v přepínání rozsahů. Při podrobné prohlídce byla zjištěna příčina:

Posuvná páčka přepínače, umístěná na přední straně přijímače, končí uvnitř při-

stroje výčnělkem, který zapadá do podélného otvoru v plechovém úhelníčku, nasazeném na konec tlačítka Isostat. U tohoto přijímače však byl zmíněný výčnělek mimo otvor; zřejmě se vysmekl po několika přepnutí. Přispěly k tomu dvě montážní vady: jednak špatné „usazení“ pře-



Obr. 1. Zdrojová část přijímače



Obr. 2. Pohled na přepínač rozsahů

pínače před pájením (přepínač byl uložen šikmo, ovládaný konec táhla byl příliš daleko od desky s plošnými spoji a táhlo se nepohybovalo rovnoběžně s deskou) jednak úhelníček, nasazený na konci táhla, nebyl dostatečně stisknut a viklal se v drážce. Šikmá poloha přepínače je při pozorném pohledu patrná z obr. 2; je na něm zachycen poruchový stav, při němž se konec úhelníčku právě dostal do polohy nad výběžkem páčky (na snímku vlevo dole).

Při prohlídce vnitřku přístroje bylo pak ještě zjištěno, že jeden z přívodů ke spínači na potenciometru hlasitosti nebyl připevněn – pouze prostrčen „očkem“, na němž byla stopa po dotyku páječky. Drát se naštěstí (nebo naneštěstí?) dotýkal „očka“ natolik dobře, že závada se při činnosti přijímače neprojevovala.

Jako poslední byl podniknut pokus napravit prohnutí držadla. Po vyjmutí ze skříňky bylo vidět, že obě ramena U, jehož tvar má držadlo, se ke koncům značně sbíhají. Při vsunutí do skříňky se musí hodně rozevřít a pružnost držáku se nejvíce projeví v jeho prostředku. Po opatrném nahřátí v místech ohybů se podařilo dát držadlu takový tvar, že i když se pohybovalo ve skřínce suvně s mírným třením, přiléhalo v zasunutém stavu po celé délce k jejím stěnám přesně. Pro objektivnost je třeba podotknout, že tato závada nebyla patrná na žádném dalším z asi pěti přístrojů, které byly při koupi přijímače v prodejné k dispozici. Výrobní číslo přijímače, na němž byly úpravy prováděny, je 604693.

—da—

### ZÁVADA TVP BAJKAL

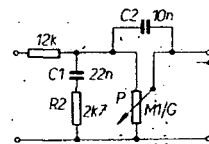
Uprostřed pořadu zmizel náhle u tohoto TVP obraz i zvuk, uprostřed obrazovky zůstala vodorovná svítící čára. Nejdříve jsem měl podezření na obvody, související s rozklady, po kontrole se však toto podezření ukázalo jako mylné. Pak jsem zjistil, že je přerušena pojistka Po2. Vyměnil jsem ji, ale po zapnutí přijímače se opět ihned přerušila, proto jsem začal hledat příčinu závady v napájecích obvodech. Měřením jsem zjistil zkrat jedné z diod usměrňovače U651. Místo usměrňovače jsem zapojil diody KY132/600 v můstkovém zapojení a TVP okamžitě začal pracovat bez závad.

Milan Palička

### NÁHRADA VADNÉHO POTENCIOMETRU V PŘIJÍMAČI RIGA

V přijímači RIGA byl vadný potenciometr. Protože se nový shání jen s velkými obtížemi, rozhodl jsem se původní potenciometr nahradit tuzemským výrobkem. Použil jsem potenciometr s logaritmickým průběhem, bez odboček. Pro úpravu barvy reprodukce jsem použil dva kondenzátory a jeden odpor podle obr. 1. Úpravou se tak jednoduše vyřešil nedostatek původních náhradních dílů – v tomto případě potenciometru.

Jozef Kollár



Obr. 1. Náhrada původního potenciometru hlasitosti v přijímači RIGA (C1 a C2 lze po případě mírně změnit podle požadavků na reprodukci)

A/4  
82

Amatérské RADIŮ

153

# WYSÍLAČ QRPP

Ing. Petr Prause, OK1DPX

Článek popisuje stavbu jednoduchého telegrafního vysílače malého výkonu, způsob nastavení na maximální účinnost, přebrušování krystalů, naladění antény, dále výrobu miniaturního telegrafního klíče a anténního členu.

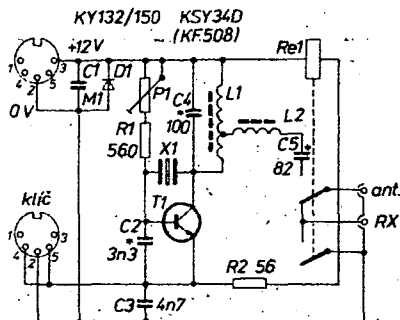
## Parametry vysílače

Napájecí napětí:	10 až 16 V.
Maximální odebraný proud při 12 V:	110 mA.
Příkon oscilátoru:	1 W.
Účinnost:	asi 55 %.
Kmitočet:	v pásmu 3,5 MHz.
Maximální vnější rozměry:	100 × 80 × 50 mm.
Hmotnost:	150 g.

Vysílač byl vyzkoušen ve dvou variantách. První byla zhotovena v definitivním provedení, druhá byla odzkoušena „na prkénku“ a byly pro ni navrženy plošné spoje. První, jednodušší, má pevný kmitočet daný krystalem a laděné obvody jsou pevně nastaveny pro provoz ze stáleho pracoviště. Druhá varianta má možnost rozladění kmitočtu asi o +3 kHz a možnost doladění obvodu LC, což je vhodné pro práci s různými anténami z přechodného QTH. Obě varianty jsou vybaveny anténními relé pro provoz BK.

Schéma a rozmístění součástek na desce s plošnými spoji první varianty jsou na obr. 1, 2, 3; druhé varianty na obr. 4, 5, 6.

K uvádění do chodu je výhodný vř osciloskop. K vývodu pro anténu připojíme zástrčku s bezindukčním odporem 75 Ω. (Pro nižší kmitočty vyhoví i paralelní kombinace několika miniaturních odporů.) Na jeho vývodech budeme měřit vř napětí. Čítačem nebo přijímačem kontrolujeme kmitočet. Především se přesvědčíme o tom, kmitá-li oscilátor na žádaném kmitočtu. Trimrem P1 nastavíme vhodný pracovní bod. Je-li kapacita C2 malá, může se stát, že oscilátor bude kmitat na třetí nebo páté harmonické. Při příliš velké kapacitě C2 se však ochudíme o cenné miliwatty výstupního výkonu. Kondenzátor C4 nahradíme proměnným kondenzátorem a obvod C4, L1 vyladíme do rezonance. Totéž učiníme s obvodem C5, L2. Tento obvod účinně potlačí vyšší harmonické, takže na stínítku osciloskopu můžeme pozorovat pěknou sinusovku. Proměnné kondenzátory na místech C4 a C5 opět nahradíme vhodnými pevnými



Obr. 1. Schéma vysílače QRPP, verze 1

(L1 i L2 mají 30z vodičem ø 0,2 mm na toroidu ø 10 mm z hmoty N05, odbočka L1 je na 10z, P1 = 10 kΩ, Re1 je 15N59916)

kondenzátory. Poloha odbočky na cívce L1 není příliš kritická. Přesto pro použití v terénu jsou ve druhé variantě vyvedeny tři odbočky pro optimální nastavení vazby s anténou.

Na vyladěném vysílači můžeme při napětí zdroje  $U = 12$  V naměřit proud kolektoru  $I_c = 95$  mA a mezivrcholové napětí  $U_c = 19,4$  V.

Výstupní výkon je tedy:

$$P_{\text{vyst}} = \frac{U_c^2}{R} = \frac{U_c^2}{8R} = \frac{19,4^2}{8 \cdot 75} = 0,625 \text{ W,}$$

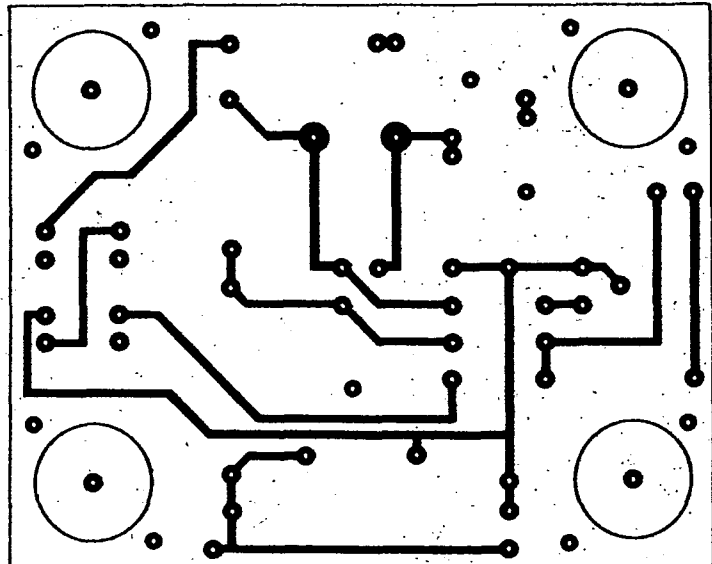
$$\eta = \frac{P_{\text{vyst}}}{U_b I_c} = \frac{0,625}{12,0 \cdot 0,095} = 54,8 \%$$

Diody D1 je ochranou proti přepólování zdroje, odpor R2 snižuje proudové nároky na zdroj a konektor pro klíč je zapojen tak jak je proto, aby bylo možno klíčovat případně i samotnou „pastičkou“, bez elektronického klíče.

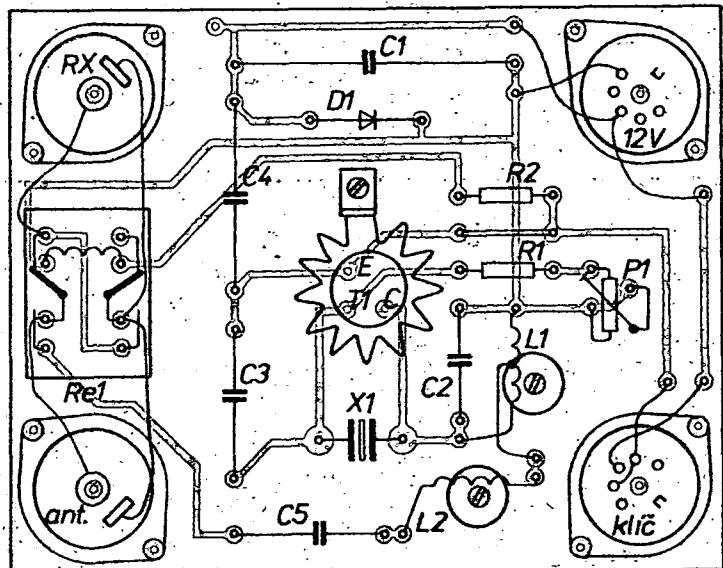
Doporučené kmitočty pro práci s QRP v pásmu 80 metrů jsou 3540 a 3560 kHz. Krystal o málo nižší je možno snadno přebrousit pryží Alpha 6300 (zelená „tužka“). Pouzdro opatrně páječkou uvolníme, krystal uchopíme do dvou prstů a celé plochy obou polepů rovnoměrně odbrusujeme. Při troše opatrnosti se nám podaří kmitočet zvýšit až o 20 kHz.

Tip na získání krystalů: Pro digitální hodiny se vyrábějí krystaly 3579,545 kHz. Kdo má zájem o práci na 20 m, může použít krystal L2000 z radiostanice RO21, který má kmitočet 14 007 kHz.

Mechanická konstrukce byla záměrně řešena co nejjednodušeji – veškeré součástky i s konektory jsou na jediné desce s plošnými spoji (obr. 7). Deska je zabudována do bakelitové krabičky s vnitřními rozměry 96 × 76 × 23 mm. Krabičku uvedených rozměrů je možno v případě potřeby zhotovit např. z cuprextitu. Pružnost stěn krabičky zajišťuje desku s plošnými spoji proti vypadnutí.



Obr. 2. Obrázek plošných spojů k obr. 1 (Q30)



Obr. 3. Rozložení součástek na desce s plošnými spoji Q30



K miniaturnímu vysílači se sluší mít i miniaturní klíč. Pro nepřilíš náročnou práci je možno zhotovit takový klíč s použitím mikrosplínače, např. typu B591. Náčrtek sestaveného klíče je na obr. 8.

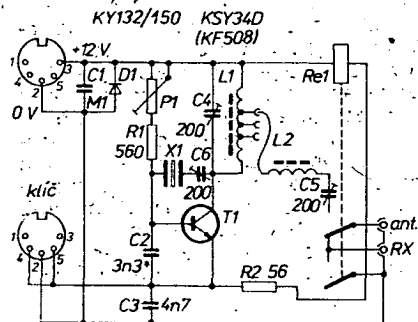
Popisovaný vysílač je ve stálém stano-  
višti provozován s dlouhodratovou anté-  
nou 75 m, zavěšenou 18 m vysoko, která  
je přizpůsobena k vysílači anténním čle-  
nem podle obr. 9, 10. Proměnná indukč-  
nost byla zhotovena navinutím 50 závitů

vodiče o  $\varnothing 0,8$  mm CuL na novodurovou  
trubku o  $\varnothing 40 \times 2 \times 80$ , v délce 60 mm.  
Mezery mezi závitů jsou získány součas-  
ným navíjením silonového vlasce  
o  $\varnothing 0,4$  mm. Na trubce je připevněn šrou-  
bový převod ze starého proměnného od-  
poru TR 621 až 624. Jeden pružinový dotek  
jezdce se pohybuje po izolačním pásku,  
druhý po odizolovaném povrchu závitů  
cívky. Anténní člen je umístěn těsně u pří-  
vodu antény do budovy a s vysílačem je  
spojen soušým kabelem. (Je-li vysílač  
mimo provoz, připojuje se zástrčka sou-  
šého kabelu do zásuvky, spojené oběma  
póly s uzemněním.)

Anténní člen naladíme vlnoměrem. Při  
zakličování vysílače se snažíme několi-  
kerou vzájemnou změnou nastavení otoč-  
ného kondenzátoru a odbočky na cívce  
dosáhnout maximální výchylky vlnoměru.  
Nakonec můžeme zkontrolovat vyzářová-  
ní na harmonických kmitočtech, které  
bude při správně nastaveném vysílači  
a anténním členu minimální.

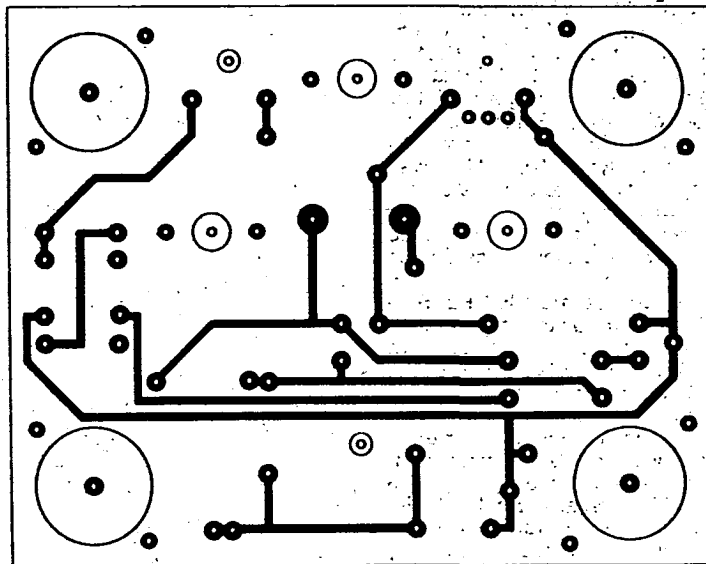
S 0,5 W v anténě samozřejmě nemáme  
na pásmu moc šanci v době, kdy tam je  
nejvíce rušno. V ostatní dobu však může-  
me za příznivých podmínek navázat spo-  
jení i se stanicemi, vzdálenými hodně přes  
1000 km. Proto je možno toto „zařízení“

doporučit začátečníkům pro svou jedno-  
duchost v konstrukci i v uvádění do chodu  
a pro možnost rychlého získání kon-  
strukčních a provozních zkušeností.

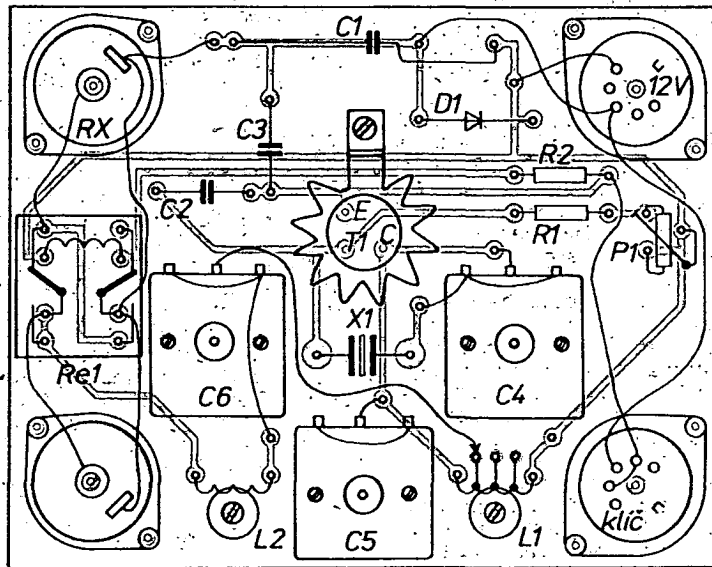


Obr. 4. Schéma vysílače QRPP, verze 2

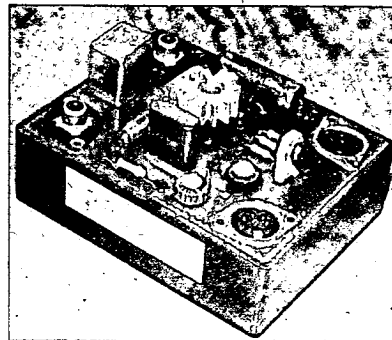
(cívky L1 a L2 jsou shodné jako u první verze, od-  
bočky jsou na 5., 10. a 15. z, P1 = 10 k $\Omega$ )



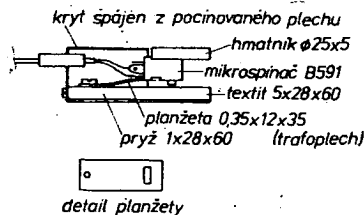
Obr. 5. Obrázek plošných spojů k obr. 4 (Q 31)



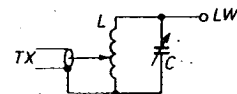
Obr. 6. Rozložení součástek na desce s plošnými spoji Q 31  
(Kondenzátor C6 má být označen C5, C4 má být C6 a C5 má být C4;  
v obrázku chybí drátová propojka z C4 na L1)



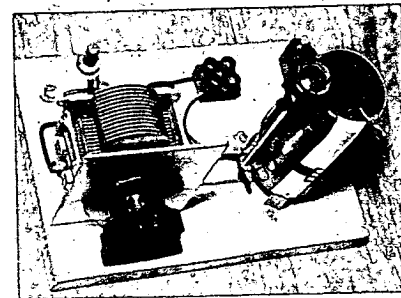
Obr. 7. Konstrukční uspořádání vysílače QRPP



Obr. 8. Náčrtek sestavení miniaturního klíče



Obr. 9. Schéma anténního členu  
(C = 500 pF, L = 48  $\mu$ H)



Obr. 10. Vzhled anténního členu k vysílači QRPP

### Literatura

- [1] Zkušenosti s QRP. RZ 3/77, s. 9.
- [2] Ještě o provozu QRP. RZ 7-8/77, s. 19.
- [3] S QRP na Slovensku a na mori. RZ 10/77, s. 14.
- [4] Build This „Sardine Sender“. QST 10/78, s. 15.
- [5] Kmitočty pro práci s QRP. RZ 5/79, s. 3.
- [6] Kmitočty pro práci s QRP. RZ 11-13/79, s. 28.
- [7] Práce v závodech s QRP. RZ 6/80, s. 28.
- [8] Několik poznámek k provozu s QRP. RZ 10/80, s. 16.



## AMATÉRSKÉ RADIO BRANNÉ VÝCHOVĚ



Úspěšnému Jiřímu Marečkovi, OK2BWN, z VUT Bmo sa preteky nadmieru páčili. Menej už chutila vychladená zínčica...



Jana Galvanková z rádioklubu OK3KSO (Kysucké Nové Mesto). Zlatá a bronzová medaila ju radi medzi našu ženskú špičku v ROB

### ROB

Nezvykle chudobná medzinárodná športová sezóna našich rádioorientačných bežcov sústreďovala pozornosť v roku 1981 najmä na národné finále a samozrejme netrežlivo očakávané majstrovstvá ČSSR. Tieto podľa kalendára súťaží pripadali na 18.-20. septembra 1981 do dobre známej oblasti ROB - do okresu Dolný Kubín. História posledných rokov súťaže na Orave registruje pod názvami „oravské drasťáky, oravské horory“, apod. a ani tieto posledné majstrovstvá z rámca zvyklostí nevybočovali. Trate na Slovensku stavia už takmer dve desať-

vezená do iného terénu a merala v kategórii A niečo cez 8 km. Pre spestrenie bola tentokrát nábehová kontrola spoločná a bola „zašitá“ do priestoru len niekoľko desiatok metrov od koncov koridorov, sila signálu však pripomínajúca jednu z vzdialenejších kontrol. Do tohto priestoru smerovali aj okná jedálne, kde boli pretekári pred štartom zhromaždení a tak po prvých reláciách začala veselá vrava na adresu staviteľov trate. Aké však bolo prekvapenie, keď veľká väčšina z odštartovaných na túto skutočnosť zabudla a po odbehnutí zbytočne a usilovne ladila kontrolu č. 5, ktorú na štarte počuť bolo a zrazu mala poruchu vysielateľa... Ten, kto premýšľal, prišiel na tento zámer a kontrolu vyhľadal

## ORAVSKÉ SPOMIENKY

ročia OK3UQ, ktorý si každoročne na skusy prizýva vždy nové a nové talenty, tentokrát ing. Atilu Matáša, OK3CMR, inak člena komisie ROB URRA Svazarmu. Horský terén v nadmorskej výške 700 až 800 metrov v okolí osady Srňacie poskytoval spolu s hlbokými údoliami dostatok možností pre úkryty vysielateľov. Mýlil by sa ten, kto by si myslel, že oravské súťaže v ROB je možné usporiadať v oboch pásmach za jeden deň, tak ako sa to stalo zvykom (nie práve ideálnym) posledných rokov.

Prvý deň patril pásmu 145 MHz. Boje prebiehali za veľmi pekného jesenného počasia takmer do večerných hodín. Trať kategórie A (mužov) mala tvrdých 9 kilometrov ešte v prípustnej tolerancii výškového prevýšenia a stanovený limit 195 minút. Že je Orava tvrdá, ale zároveň aj krásny kraj potvrdili až na malé výnimky všetci, čo do cieľa dobehli v limite (na štarte bolo 80 pretekárov z celej ČSSR). V blízkom salaši (takom pravom aj s ovcami) mali možnosť pochutnať si na dobrej zínčici a vymeniť si názory na prestáťe relácie, či hľadanie kontroly č. 3, umiestnené v potoku obrastenom lopúchmi ani z rozprávky. A dobre, že to robili až v cieľi, pretože akákoľvek výmena názorov na trati bola sledovaná štvoricou dobre behajúcich rozhodcov (Popelík, OK1DTW, Magnusek, OK2BFO, Souček, OK2VH, a Kubeš, OK1AUH) a samozrejme postihovaná trestnými minútami a kde tu aj diskvalifikáciou. Čas víťazného K. Javoriku, OK2BPY, bol uctyhodný (108' 31'') a bol lepší o 15 minút ako čas v poradí druhého Š. Hájnika. Ešte výraznejší časový odstup bol v juniorskej kategórii, kde zvíťazil T. Végh, OL9CMM, s celkovým časom 81' 51'', pričom od druhého miesta počnúc boli časy nad 100 min., od 4. miesta nad dve hodiny. 150 minút potrebovala víťazná Guňková, aby zvíťazila v kategórii D a to završuje akýkoľvek ďalší komentár k tomu, že vyšiel zámer organizátorov zaspomínať si na staré časy maratónu z Oravskej priehrady. Najviac si poriadateľa a organizačný výbor cenia, že nebolo protestov či už na počuteľnosť, štartovné koridory, maskovanie, občerstvenie a presné meranie časov v cieľi.

Zrebovaním, zasadáním organizačného výboru a vyhlásením predbežných výsledkov bol prvý deň majstrovstiev ukončený. Nedefná „osemdesiatka“ bola roz-



Ing. Zdeněk Jeřábek z rádioklubu OK3KX1 (Nižná n/O), prezývaný tiež „Jariábek“ mal v pásme 145 MHz problémy s prijímačom, v druhý deň bojov si však najlepším časom vybojoval titul majstra ČSSR pre rok 1981 v pásme 3,5 MHz

bez zbytočného pobehovania hneď na začiatku, alebo ako poslednú, pretože maják bol spolu s cieľom umiestnený tiež v areáli rekreačného strediska, kde bolo centrum pretekov. Trestné minúty z prvého dňa boli len čiastočným poučením, pretože priestupky sa opäť opakovali a pribudli aj ďalšie diskvalifikácie. To však tiež patrí k pretekom.

Rádiový orientačný beh nie je len chytrosť a prefikanosť, ale je to šport tvrdý a niekedy aj drsný, presne taký, ako bola súťaž na Orave, na ktorú sa len tak ľahko nezabúda. Nie pre slávu a spomienky, ale skôr pre účel. Majstrovstvá sveta v BLR sa blížila každým dňom.

OK3UQ

### Výsledky

145 MHz kat. A: 1. Javorík, SM kraj, 108,31, 2. Hájník, SS; 125,24, 3. Mareček, JM, 130,39, kat. B: 1. Végh, SS, 81,51, 2. Tomoľa, SS, 117,25, 3. Teringl, JČ, 124,36, kat. D: 1. Guňková, SM, 150,59,

2. Šulcová, VC, 162,49, 3. Galvánková, SS, 169,43, 3,5 MHz, kat. A: 1. Ing. Jeřábek, SS, 47,45, 2. Javorka, SM, 52,57, 3. Suchý, SC, 57,02, kat. B: L. Vlach, ZC, 50,51, 2. Vlasák, SM, 52,36, 3. Teringl, JC, 55,38, kat. D: 1. Galvánková, SS, 61,05, 2. Vondráková, SM, 64,47, 3. Ing. Cernáková, VS, 68,37.

## Akademické mistrovství ČSSR 1981

Na sklonku loňské „liškařské“ sezóny se uskutečnila vrcholná soutěž pro akademiky z celé naší republiky. Celou akci zorganizovala ZO Svazarmu při elektrotechnické fakultě ČVUT. Soutěž proběhla 16.–18. 10. 1981 v Dobronici u Bechyně, ve skutečně ideálním terénu pro ROB. Trať postavili aktivní zvodníci a čs. reprezentanti ing. M. Sukeník a K. Javorka pod vedením vedoucího trati Karla Koudelky. Start a cíl zabezpečovali manželé Blománovi a ing. Bruchanov. Soutěže v obou pásmech se konaly v jeden den. S ohledem na krátké se podzimní dny pořadatelé rozmístili a zamaskovali antény pro obě pásma již den předem.

Na trať ranního závodu v pásmu 3,5 MHz vyběhli 22 mužů a 14 žen. Tituly akademických mistrů republiky ČSSR získali Marián Ruman z VUT Brno a Marta Ďurcová z SVŠE Bratislava. V pásmu 145 MHz zvítězil Jozef Fekiač z SVŠT EF Bratislava a v kategorii žen opět Marta Ďurcová. Soutěž skončila slavnostním vyhlášením výsledků a předáním cen nejlepším závodníkům z rukou proděkana elektrotechnické fakulty ČVUT s. Šusty. Organizátoři nezapomněli ani na „veteránku“ akademických mistrovství Elišku Beňušovou, která se jako jediná závodnice zúčastnila doposud všech pěti ročníků.

### Výsledky

3,5 MHz (5 + M, 6,1 km, limit 120'), muži:

1. Ruman, VUT Brno, 2. Suchý, ČVUT FSI Praha, 3. Mareček, VUT Brno.

3,5 MHz (4 + M, 5,4 km, limit 120'), ženy:

1. Ďurcová, SVŠE Bratislava, 2. Mattochová, VSP Nitra, 3. Beňušová, FTVS UK Praha.

145 MHz (5 + M, 6,3 km, limit 120'), muži:

1. Fekiač, SVST EF Bratislava, 2. Mareček, 3. Bohaty, FTVS UK Praha.

145 MHz (4 + M, 5,8 km, limit 120'), ženy:

1. Ďurcová, 2. Beňušová, 3. Mattochová.

### Tradiční ROB v Novém Jičíně

3. 10. 1981 proběhl již V. ročník soutěže v ROB, pořádané při příležitosti Dne ČSLA pod názvem „O putovní cylindr z Tona-ku“. Soutěž probíhala jako každoročně na Čerfáku, v rekreační oblasti u Nového Jičína. Na startu se sešli 72 závodníci z jedenácti okresů, mezi nimi čtyři reprezentanti ČSSR. I přes nepříznivé počasí bylo dosaženo na 6,5 km dlouhé trati s pěti kontrolami výborných výsledků. Výrazně se projevily výsledky systematické práce s mládeží v Severomoravském kraji; jen v kategorii C1 chlapci bylo 30 soutěžících a celkem závodníků z řad mládeže do 15 let bylo 51.

Celou akci financoval Okresní dům pionýrů a mládeže v Novém Jičíně, který má k činnosti radioklubu mladých OK2KYZ při ODPM velmi kladný přístup.

V jednotlivých kategoriích zvítězili: kat. A – ing. Jeřábek (Dolný Kubín), před ing. Sukeníkem (Krmov), kat. B – Šub (Šumperk), kat. C1D – Hudcová (Karviná), C2D – Črhanová (Karviná), C1H – Vlasák (Přerov) a C2H – Hrušický (Přerov). Putovní cylindr si odvezl vítěz kategorie B Petr Šub.

OK2BPY

## VKV

### Podzimní soutěž na VKV MČSP 1981

Kategorie 145 MHz

Číslo	Staniční značka	QSO	147	nás. 1 509 543b
1.	OK1KHI	1933	139	1 003 580
2.	OK1KKH	1547	118	553 656
3.	OK2KAU	869	92	456 964
4.	OK1KRG	1090	96	432 480
5.	OK1OA	951	96	410 016
6.	OK3RMW	810	88	372 328
7.	OK3KGW	761	96	332 640
8.	OK3KPV	677	82	246 000
9.	OK1AIY	645	86	242 864
10.	OK1KPU	735		

Hodnoceny 182 stanice.

Kategorie UHF/SHF

Číslo	Staniční značka	259	58	92 394
1.	OK1KIR	259	58	89 088
2.	OK1AIY	184	63	52 983
3.	OK1KHI	166	27	8 613
4.	OK1XW	91	26	7 748
5.	OK1KKL	78		

Hodnoceno 38 stanic.

Soutěž MČSP na VKV pořádaná v roce 1981 měla opět velice dobrou úroveň. Oproti roku 1980 se zvýšil počet soutěžících stanic o plných 67 procent. Během soutěže bylo možné navázat mnoho pěkných DX spojení nejen v pásmu 145 MHz, ale i v pásmech UHF a SHF. Každoroční pravidelné podzimní DX podmínky šíření VKV nebyly tak výrazné. Trvaly velice krátce, v podstatě jen dva dny začátkem září, ale protože v těch dnech probíhal právě I.A.R.U. Region I. VHF Contest, bylo možné i v tak krátké době navázat mnoho pěkných spojení. Také polární záře ve dnech 22. a 24. října dopomohla mnoha našim stanicím k navázání spojení se všemi evropskými republikami SSSR.   
OK1MG

## KV

### Termíny závodů v dubnu a květnu 1982

24.–25. 4.	Helvetia contest	15.00–15.00
24.–25. 4.	Trofeo El Rey de España	20.00–20.00
1.–2. 5.	New York State Party	17.00–24.00
2. 5.	DARC RTTY 10 m	11.00–17.00
3. 5.	TEST 160 m	19.00–20.00
8.–9. 5.	CQ MFR	21.00–21.00
21. 5.	TEST 160 m	19.00–20.00
22.–22. 5.	Závod míru OK	22.00–02.00
29.–30. 5.	CQ WW WPX, CW část	00.00–24.00
29.–30. 5.	Ibero-America fonie	20.00–20.00

Není potvrzeno, zda proběhne brazilský závod World Telecom. Day ve dnech 8. a 15. 5. (fone a CW část).

**Podmínky Závodu míru OK – viz AR A4/1981**

**Podmínky Ibero-America fone závodu**

Vyměňuje se kód složený z RS a čísla spojení. Každé spojení se hodnotí jedním bodem, spojení se navazují pouze se stanicemi dále uvedených zemí, které jsou současně násobiči v každém pásmu zvlášť. Stanice, které naváží alespoň 50 spojení, budou odměněny diplomem. Spojení se navazují se zeměmi: CE, CO, CP, CX, C3, C9, EA, HC, HI, HK, HP, HR, KP4, LU, OA, PY, TG, TI, XE, YS, YV, ZP. Deníky se zasílají prostřednictvím ÚRK dle „Všeobecných podmínek závodů a soutěží na KV pásmech“.

### Prvý SBWAZ v Československu!

Eda Melcer, OK3TCA, je první stanicí OK a 15. v celosvětovém pořadí, která získala diplom WAZ za provoz v pěti pásmech. Tento diplom patří k nejtěžším na světě. Blahopřejeme!

## Provoz v novém amatérském pásmu

Od 1. ledna 1982 mají českoslovenští radioamatéři povoleno pracovat v novém pásmu 10,10–10,15 MHz. Je zde povolen pouze telegrafický, v posledních 10 kHz i RTTY provoz operátorům třídy B a A s příkonem jako v ostatních pásmech; nesmí však být působeno rušení dalším službám, jež toto pásmo přednostně používají. Naši radioamatéři se hned od prvních dnů zúčastnili čilého provozu (OK1AJN, OK1KZ, OK1US, OK2BKW, OK2BQP, OK2QX, OK3EM) a během ledna zde bylo možné navázat spojení asi se 30 zeměmi. Nejvíce jsou zastoupeni radioamatéři z DL a britských ostrovů. Mimo Jižní Ameriky byly běžné na pásmu zastoupeny všechny kontinenty. Díky tomu, že je v mnoha zemích příkon pro provoz v tomto pásmu omezen, bylo možné velmi snadno navázat spojení i se stanicemi VK a ZL, a to prakticky od rozednění až do pozdních večerních hodin. Telegrafisté si na novém pásmu přijdou na své a lze jen doporučit, aby si všichni OK amatéři doplnili svá zařízení nejen o toto povolené pásmo, ale i o pásma, s jejichž uvolněním se teprve počítá – 18,068 až 18,168 MHz a 24,840 až 24,990 MHz. Nezapomínejte také na provoz SSB v pásmu 160 metrů, které jsou svými vlastnostmi velmi vhodné pro vnitrostátní spojení bez jakéhokoli rušení – s takovými podmínkami se již v pásmu 80 metrů prakticky nesetkáme.

### Výsledky ARRL DX contestu 1981

Uvádíme pouze prvé tři stanice kategorie 1 op – všechna pásma a vítěze dalších kategorií s celkovým bodovým ziskem.

Část fone: 1. OK2BLG 451 197, 2. OK1ARI 160 380, 3. OK2PDE 76 692, 80 m OK1FAR 3888, 20 m OK1ATE 67 236, 15 m OK1AGN 97 032, 10 m OK1TA 300 384, QRP OK1DKS 67 077; vice op. – všechna pásma OK1KTW 114 291.

Část CW: 1. OK3ZMV 818 292, 2. OK3CEM 739 260, 3. OK2BLG 570 402, 160 m OK3CPL 594, 80 m OK2BUH 2565, 40 m OK1MMW 85 650, 20 m OK2BUJ 51 597, 15 m OK1JHR 96 036, 10 m OK1DFW 180 180; QRP OK3CGP 222 317; vice op. – všechna pásma OK1KSO 1 232 220.



V pásmu 10 m v části CW ARRL DX contestu 1981 zvítězil mezi československými stanicemi Martin Lácha, OK1DFW, s výsledkem, který znamenal třetí místo ve světovém hodnocení

## Výsledky IARU Radiosport Championship 1981

Kategorie jednotlivci – oba druhy provozu:

1. OK2BLG, 2. OK2QX, 3. OK3CFP,
4. OK1KZ, 5. OK2BJU.

Kategorie jednotlivci – CW:

1. OK2BHV,
2. OK3CEM, 3. OK2UAS, 4. OK2BUJ,
5. OK1AVD

Kategorie jednotlivci – fone:

1. OK6DX,
2. OK1MSN, 3. OK3CFA, 4. OK2BTI,
5. OK3CRH.

Kategorie stanic s více operátory:

1. OK1KSO, 2. OK3KFF, 3. OK1KCU,
4. OK3KFO, 5. OK3KEE.

### Z dalších soutěží

Za umístění v PACC závodě 1981 získávají diplomy stanice OK2BMA, OK1AGN a OK2SLS v kategorii jednotlivců, OK3KFF a OK3KXR v kategorii kolektivních stanic, OK3-26694 v kategorii posluchačů.

V letním QRP závodě 1981 se na prvních dvou místech celkového pořadí stanic kategorie A umístili OK3BN se 6320 body a OK1DMP se 3710 body.

Podzimní tabulku DXCC honor roll vedou s maximálním možným počtem 318 zemí OK1ADM a OK1FF, dále 315 zemí má uznáno OK1MP a OK3MM, 313 zemí OK2RZ. Provozem fone má uznáno OK1ADM 316 zemí, další naše stanice tabulka neobsahuje; v telegrafním provozu nemáme ani jednoho zástupce!

### Zprávy v kostce

Holandská expedice do Monaka byla velmi aktivní ve druhé polovině prosince, hlavně v dolních pásmech ● Snad poprvé byl použit prefix 5N8 stanice 4X4VE/5N8, telegraficky na 7 MHz ● Další dvě stanice se, vzácnými prefixy jsou YB0ACP/9 a N7ET/DU6 telegraficky v pásmu 28 MHz ● S řadou UA, EZ a R stanic lze snadno pracovat telegraficky i provozem SSB v pásmu 160 metrů, kde prakticky není rušení ● Gus Browning, W4BPD, legendární DX-man šedesátých let, vysílal z C6A a plánuje ještě navštívit VP5 ● Německá expedice na ostrov Bouvet byla zrušena a samotní Norové zatím další expedici neplánují ● Od 1. ledna 1982 je možné plnit podmínky nového diplomu za spojení s 25 nebo 50 stanicemi Havajského souostroví ● V letošním roce byly v USA vydány dvě koncese nováčkům v pozoruhodném věku – 8 let! ●

Plánovaná expedice německých operátorů na ostrov Bouvet nemohla být uskutečněna pro vysoké finanční náklady ● Zimbabwe používá nový prefix – místo ZE nyní Z2 ● Na přelomu ledna a února se ozval Maarti pod značkou CR9BH a QSL žádá domů na OH2BH ● Do března t. r. pracovala stanice UK1PAM z Rudolfova ostrova, který patří k Zemi Františka Josefa ● Předsednictvo IARU zaslalo americkému úřadu FCC, který v USA přiděluje kmitočty, protest proti plánovanému rozšíření fone části pásma 14 MHz až do 14,1 MHz (zatím mohou stanice USA pracovat jen od 14,2 MHz výše) ● V červnu oslaví irský radioklub 50 let od svého vzniku a budou používány zvláštní prefixy ● V červnu loňského roku vydala Republika Djibouti známku a obálku prvního dne věnovanou amatérům ● Holandský VHSC sdružuje v současné době 71 členů, kteří jsou schopni udržovat spojení alespoň půl hodiny telegraficky rychlostí minimálně 200 zn/min. Československo je v klubu

zastoupeno jedinou stanicí OK1RR ● Pokud uslyšíte značku DP0LEX, jedná se o radioamatéra na meteorologické stanici, která je zřízena na německé antarktické základně Atka, Bay (70°37' již. šířky a 08°22' záp. délky) ● Letošní telegrafní část CQ WW DX na 160 metrech byla poznamenána malou účastí sovětských stanic a celkově špatnými podmínkami. Přesto bylo možné bez zvláštní námahy navázat 150 spojení ● OE1ETA si rád i česky popovídá s našimi radioamatéry o své cestě po Pacifiku a o problémech s návštěvou některých ostrovů. Mnoho je jich proměněno na americké vojenské základny a jen těžko lze získat povolení ke vstupu ● V příštím čísle přineseme podrobné podmínky závodu a diplomu k tragickému výročí lidických událostí ● Připravte se všichni k účasti v CQ MIR závodě pořádaném radioklubem SSSR – letošní rok bude na delší dobu posledním závodem s poměrně příznivými podmínkami šíření, ve kterém můžete snadno navázat spojení s polárními oblastmi a Dálným východem, se stanicemi potřebnými pro diplomy RAEM a W 100 O.

OK2QX

### Předpověď podmínek šíření KV na květen 1982

Rozdíl mezi dubnovými a květnovými podmínkami šíření krátkých vln v oblastech středních šířek (a tedy i u nás) je značný. Příčinou tohoto kontrastu jsou tři faktory: za prvé prakticky dokončená přestavba ionosféry na letní tvar, s pravidelným rozdělováním oblasti F na dvě části – F1 a F2 v denní době – zároveň s markantním vlivem termické expanze, za druhé častý vznik oblaků sporadické vrstvy E, s tak vysokou elektrickou koncentrací, že dochází k ionosférickému šíření VKV, a za třetí podstatný vzrůst hladiny atmosférických pocházejících v případě QTH ve střední Evropě nejčastěji ze severu Afriky a okolí Středozemního moře a mnohdy přímo z Evropy. Při té příležitosti je vhodné prohlednout a zabezpečit „ham shack“ před účinky atmosférické elektriny, je-li zdroj QRN příliš blízko QTH.

A nyní zpět z troposféry do ionosféry: v posledních měsících došlo k významné změně ohledně samotných příčin dějů v ní. V loňském roce pravděpodobně proběhlo podružné maximum 21. slunečního cyklu, při němž celková sluneční aktivita nejen neklesala, ale poněkud vzrostla (včetně četnosti energeticky významných erupcí), a hlavně stoupl počet a intenzita poruch magnetického pole Země, a maxima jejich výskytů se časově posunula od jarních a podzimních měsíců k letním a zimním. Letos bude období zvýšeného výskytu geomagnetických poruch pravděpodobně též rozprostřeno do většího počtu měsíců včetně května, ale klidných dnů bude proti loňsku více. Tato změna prospěje zejména milovníkům nižších kmitočtů KV, na nichž pokles útlumu v klidných dnech umožní otevření především v těchto časech a směrech: do Jižní Ameriky počátkem měsíce okolo 00.00 a 03.40, pak stále déle až po intervaly 23.20–00.40 a 02.00–03.00 koncem měsíce, a výjimečně možná i mezi uvedenými časy. Otevření do Severní Ameriky budou řídká mezi 00.30–01.00 a krátce před východem Slunce, na jih Afriky častější mezi 02.10–03.20 a do Austrálie ve druhé polovině měsíce mezi 21.30–23.20. Celkově bude signálů z jižní polokoule přibývat a intervaly se budou většinou posouvat k půlnoci při zachování možnosti spojení s rovníkovými oblastmi.

OK1AOJ



V tomto čísle bychom výjimečně chtěli alespoň stručně upozornit na dvě knížky čtenáře, ovládající německý jazyk; obě publikace byly vydány v NDR. Nejsou sice v současné době u nás na trhu, protože však je jejich námět velmi zajímavý, je možné, že si řada našich čtenářů bude chtít některou z nich zakoupit při návštěvě v NDR během své dovolené.

Spindler, E.: ANLEITUNG ZUM SELBSTBAU VON VHF- UND UHF ANTENNEN FÜR FM RUND-FUNK, FM STEREO-RUND-FUNK, SCHWARZ-WEISS-FERNSEHEN, FARB-FERNSEHEN, AMATEUR-FUNK UND - FERNSEHEN, FÜR WEITEMP-FANG (DX). (Antény, úvod k amatérské stavbě VHF a UHF antén pro všechny normy světa, pro rozhlas FM, stereofonní rozhlas FM, černobílou televizi, barevnou televizi, amatérský rozhlas a televizi a pro dálkový příjem (DX).) VEB Verlag Technik: Berlin 1981. 330 stran, 216 obr., 104 tabulek. Cena brož. 18,- M.

Šesté vydání příručky, doplněné nejnovějšími poznatky, seznámí čtenáře s teoretickými základy i s praxí techniky antén. V úvodní části jsou probírány základní pojmy (impedance, vyzářovací diagram a zisk antény, charakteristiky zpětného příjmu apod.). Autor rozebírá jednotlivé typy antén (jednoduchý dipól, Yagiho anténa, antény logaritmicko-periodické, antény s reflektorem ve tvaru stěny nebo paraboloide, ploché antény apod.), udává základní pravidla pro optimální volbu jejich druhu, třídí jednotlivé typy podle různých kritérií a udává předpisy pro jejich stavbu. Podrobně je rozebíráno měření vlastností antén a jsou uváděny zkušenosti s montáží anténních zařízení. Nechybí návody ke stavbě pokojových antén, parabolických antén a anténních soustav, je popsána teorie i praxe užití anténních zesilovačů. Závěrečné kapitoly jsou věnovány pro-

YL

### Někdo holky, jiný DX

Howy Bradley, W2QHH, z Hamiltonu ve státě New York spíše to první. Má ve své sbírce přes 2900 QSL lístků od stanic YL. První lístky do sbírky získal již koncem 30. a začátkem 40. let, kdy stanice YL byly na pásmu velkou raritou. Přesto WAS-YL dokončil již v roce 1949 se zařízením o výkonu 17 W, převážně telegrafním provozem v pásmu 80 m. Následovaly diplomy WAC-YL, DXCC-YL a YLCC. YLCC je diplom vydávaný za 100 potvrzených QSO se stanicemi YL, přičemž doplňovací známky se vydávají za každých dalších 50 QSO. Zlaté známky se dávají tomu, kdo tato spojení naváže ze stálého QTH (nebo z přechodného stanoviště do 25 mil od stálého). Howy Bradley má zlatých známek 56, což je považováno za světový rekord.

Když Howymu přišel dvoutisícový QSL lístek za spojení se stanicí YL, byl organizací YLRL vyznamenán stříbrnou mísou. To považoval za vhodnou příležitost svou sbírku uzavřít a věnovat se jiným oblastem radioamatérské činnosti. Na nátlak a prosby mnoha operátorek z celého světa však Howy, W2QHH, pokračuje dále. Většinou pracuje i nadále telegraficky s vysílačem QRP a jednoduchou drátovou anténou v pásmech od 10 až po 160 m. Podle jeho předpokladu měl dosáhnout 3000 potvrzených QSO se stanicemi YL do konce loňského roku.

(Podle QST 1/81)

-dva

blematice kabelů a vř napáječů, normám pro stavbu antén z hlediska bezpečnosti a mechanickému zajištění antén (kotvení apod.). V knize nalezneme také tabulky všech světových norem pro rádiové a TV vysílání, rozdělení kmitočtových pásem podle světových norem, tabulky pro přepočítávání různých fyzikálních jednotek apod. Součástí publikace je rejstřík odborných výrazů a pojmů.

Průručka zaujme především radioamatéry, pracovníky v radiotelevisní službě, odborníky ve sdělovací technice, posluchače odborných elektrotechnických škol všech stupňů a další odborníky.

Ing. M. V., CSc.

**Finke, K. H.: FERNSEHEMPFÄNGER. (Televizní přijímače.)** VEB Verlag Technik, Berlin 1978. 270 stran, 430 obr. Cena váz. 25,- M.

Druhé, přepracované vydání průručky, která je určena především opravářům televizorů, vzniklo po cílevědomém výběru a utřídění informací, roztroušených v různých servisních návodech a časopisech. Navíc bylo obohaceno dlouholetými praktickými zkušenostmi autora při opravování TVP a poradenské službě. Podařilo se tak nashromáždit značné množství informací o typických závadách obvodů TVP z výroby NDR. Jejich znalost značně urychluje opravářskou práci. Kromě popisu obvodů televizních přijímačů a diagnostiky závad obsahuje publikace i návody ke konstrukci pomocných měřicích přípravků a základní metodiku měření v TVP. Kniha podává základní informace o zapojení a principu činnosti kanálových voličů a měničů VHF a UHF stejně jako o ostatních funkčních celcích přijímačů i o náhradních dílech a součástkách. Značná pozornost je věnována metodice systematického hledání závad. Metodická část tvoří asi tři čtvrtiny obsahu publikace a je svou podrobností a zpracovaností ojedinělá a v mnohých aspektech převyšuje obdobné publikace vydané v ČSSR. Součástí knihy jsou i návody k nastavování jednotlivých obvodů televizorů. Nechybějí v ní ani cenové rady pro provoz TVP a technické údaje o přijímačích, vyráběných v NDR. Součástí textu je seznam použité

literatury a rejstřík užitých pojmů. Všechny tyto klady činí z knihy velmi užitečnou průručku, která dobře poslouží jak amatérům, tak profesionálním televizním technikům, studujícím, inženýrům elektronikům a celé naší odborné veřejnosti.

Ing. M. V., CSc.

#### Funkamateur (NDR), č. 1/1982

Nabídka spotřební elektroniky v NDR – Stereofonní dekodér s OZ – Stereofonní zesilovač 2x 8 W – Kontrola napětí baterie pro Sonett 77 – Synchronizační zařízení pro kazetový magnetofon Anett – Přesné optoelektronické zařízení k zaměřování Slunce – Dvojčinný měnič s odpojovací automatikou – Přístroj ke zkoušení IO MOS řady U101D až U107D a U112D – Zapojení stabilizovaných zdrojů (2) – Dva stabilizátory napětí 5 V s IO UL1402 – Jednoduchý superhet pro KV s moderními obvody (2) – Intermodulace a zatěžovací odpor u selektivních zesilovačů FET – Koncový stupeň 150 W pro transceiver DM3ML-77 (3) – Antény Yagi pro radioamatéry – Využití jednoduchých kalkulátorů – Zapojení všestranného generátoru – Mapa radioamatérských zón.

#### Radio, Fernsehen, Elektronik (NDR), č. 1/1982

Digitalizace a přenos světlovody ve sdělovací technice – Přeměna signálů při přenosu zpráv světlovody – Rozšíření paměti pro mikro počítač K1510 – Mnohokanálové zobrazení logických stavů v digitálních systémech – Kryoelektronika s Josephsonovými tunelovými součástkami – Luminiscenční zobrazovací součástky v reflektorové technice – Katalog obvodů – Seznam krátkých zpráv a sdělení, uveřejněných v časopisu v r. 1981 – Přehled servisních pokynů z r. 1981 – Pro servis: TESLA 2112 B, automobilový přijímač pro AM – Zvláštnosti konstruování IO MIS – Digitální omezovač výkonu s IO U821D – Generátor funkce pro analogové zpracování naměřených hodnot – Násobení kmitočtu – Kalibrační analogové číslicových převodníků, zhotovených technologií tenkých vrstev – Programovatelná časova

vací jednotka – Oddělovač obrazových impulsů televizního přijímače pro příjem normálního kmitočtu – Impulsový generátor s prepínatelným výstupním kmitočtem.

#### Radioamater (Jug.), č. 1/1982

Lineární zesilovač pro 432 MHz – Filtr pro potlačení brumu – Transvertor 28/144 MHz (2) – Zvojevací kmitočtu pro elektrickou kytaru – Přijímač 144 MHz pro ROB – Obvod pro přizpůsobování vysílání na anténu – Předzesilovač pro 432 a 1296 MHz – Moderní sací měnič – Systémy pro multiplexní provoz vysílání v pásmu VKV – Elektronický kalkulátor HP 1000, série L – Rádiový povelový systém (4) – Vliv prostoru na vyzářování reproduktorových soustav (2) – Jednoduchá širokopásmová anténa – Nové symboly používané v telekomunikačním provozu – Časový spínač – Osciloskopy Iskra – Zprávy z IARU.

#### Radiotechnika (MLR), č. 2/1982

Integrované ní zesilovače (58) – Zajímavá zapojení: elektronický zámeč, kapacitní poplašné zařízení – Dimenzování spojů KV (33) – Vstupní obvod přijímače pro pásmo 2 m – Ze zahraničních časopisů: synchronový přijímač AM a FM – Amatérská zapojení: napájecí zdroj s IO, vř zesilovač s IO A211D, konvertor pro přijímač 144/28 MHz – Sdělování v pásmu mikrovtin (6) – Novinky v technice TV příjmu – Výroba osobního počítače (2) – Nové čipy pro digitální multimetry – Elektronické hudební rytmy – Přístroj k měření kapacity – Katalog IO; MM54C00, C02, C04, C10, C20, popř. MM74C00 atd. – Zapojení pro kontrolu napětí – Ni voltmetr – Radiotechnika pro pionýry – Digitální hodiny.

#### ELO (SRN), č. 2/1982

Technické aktuality – Elektronika a námořnictvo – Elektronické řízení provozu modelové železnice (2) – Obvody vyráběné technikou tlustých vrstev – Zlepšení amatérské výroby desek s plošnými spoji – Indikátor napětí – Nabíječ akumulátorů, odolný proti zkratu – Indikátor „špiček“ pro ní techniku – IO CMOS CD4093 – Kulištví podle pradědečků.

## INZERCE



Inzerce přijímá Vydavatelství Naše vojsko, inzerční oddělení (inzerce AV), Vladislavova 26, 113 66 Praha 1, tel. 26 06 51-9, linka 294. Uzávěrka tohoto čísla byla dne 10. 2. 1982, do kdy jsme museli obdržet úhradu za inzerát. Neopomeníte uvést prodejní cenu, jinak inzerát neuveřejníme! Text inzerátu pište na stroji nebo hůlkovým písmem, aby se předešlo chybám vznikajícím z nečitelnosti předlohy.

## PRODEJ

**Aparaturu na diskotéky:** disko pul. TW 120, 2 ks RS504, mikrofon ECM, 2 ks barevná hud. (10 700). Vladimír Svoboda, Brdlíkova 201, 150 00 Praha 5 – Motol, tel. 5259 535 večer.

**Mgř ZK246, nová hlava.** Lubomír Husár, Stúrova štvrť 15, 036 01 Martin.

**Magneto Scintilla 4 vál.** Levotovičev. J. Fořt, Sídliště 395/III, 377 04 Jindřichův Hradec.

**Kazetový Hi-fi magnetofon Grundig CN510, Fe, FeCr, Cr, Dolby NR – tape deck (5000).** Z. Šteigl, ČSA 7, 789 01 Zábřeh na Mor.

**Amat. tuner CCIR + OIRT, 2x 20 W, citliv. 1,6, stereodekodér, keram. filtry, šum. brána, automat. doladění, 6x předvolba, integ. obvody, zkrácení 0,05 %, filtry proti šumu a hluku, vstupy pro dyn. přenos magnet. aux, mikrofon, zesil. (4000).** V. Veselý, 2523/229, 272 01 Kladno 2.

**2 ks nové nepoužité basové Hi-Fi reproduktory Pioneer A30GU40, RMS 90 W, 8 Ω (a 3900), 2 ks nové kalotenové výškové Hi-fi repro, Philips ADO140, sin.**

40 W, 8 Ω (a 700), 2 ks nové výšk. piezoelekt. repro, Motorola 15EB3386, 100 W (a 750), 2 ks výšk. piezoelekt. repro, Motorola 15EB3729, 300 W (a 1500), špičkové parametre, predaj z rodinných důvodov. Jozef Kiprič, Nálepková 999/II, 900 31 Stupava.

**Mgř. B444 Lux (1300), Tv Balaton (1200), 2 ks reprosoustavy 4 Ω, 5 W (a 350) i jednotl. V. Smetánka, Reinitzova 29, 538 51 Chrast.**

**Nepoužívaný TW40B (1800).** Peter Benčík, 919 22 Majcichov 383, okr. Trnava.

**ECL dek. del. 95H90; BF900, 905 (350, 100, 115).** J. Hanus, 9. mája 9, 921 01 Piešťany.

**Neladitelný konvertor VKV podle AR8/76 (150).** Vítězslav Pantlík, Kármikova 14, 621 00 Brno.

**Cuprextit (dm<sup>-4</sup>), desky 28 x 56 cm, elektret. mikrofon (300) nebo výměním za KC148, MH7490, 141, KX130, KT401, 714, Petr Čížek, Havlíčkova 37, 407 21 Česká Kamenice.**

**ARN5608 (a 115), ARZ368 (a 80), kopie Ibañez jen oživit (a 950).** Vladimír Pavla, Leninova 1, 795 01 Rýmařov.

**Polštářové keramické kondenzátory 4/7 – 180 n (a 1).** Jiří Palina, 503 26 Osice 35.

**Marshall 100 (4000), Marshall 150 (4500), box Dalton – prof. kop. osaz. Celestion 75 W (4000), 2 ks box Echolette LE 4/H se stativy (8000), Big Muff (1800), MXR100 (3900), blikáč – 4 funkce pro nezávislé 4 zásuvky, každá 15 A/220 V (1500), Fender Twin Reverb 135 W (25 000).** Vše v perfektním stavu s obaly. Končim. Ing. Zdeněk Zmrzčík, Truhlářská 264, 503 41 Hradec Králové, tel. 46 936.

**Magnetofon ZK246 a 10 nahraných pásků, výborný stav (5000).** F. Wimmer, Obránců míru 144/29, 533 12 Chvalčovice.

**Hi-fi stereofonní přijímač VKV T632A – CCIR + OIRT (2500), reproboxy 8 Ω, 35 W, 80 l, třípásmové Hi-fi (a 1600).** Ing. Václav Kropík, Smin 57, 382 02 Zlatá Koruna.

**Digitrony Z573M nepájené bezv. (35), miniat. mžik. prep. NDR 150 V/1 A (15), nové MAA504 (30), 723**

(90) - 723H (55), 725 (190), MH7493, 192 (45, 90), MZH165 (60) nebo vym. za MDA. A-Franc, SNB 79, 100 00 Praha 10.

**Reproduktory 2 ks ARN 664 (a 100), 2 ks ARN6604 (a 100), 2 ks ARE589 (a 40).** Vše nové, nepoužité.

**Vladimír Bina, Armérská 14, 101 00 Praha 10.**

**Civ. mgř Akai 4000DS – tři GX hlavy, perfektní stav (12 000).** P. Liška, 756 53 Vidče 112.

**AR roč. 63-70, (35 váz., 30 neváz.) Jilemnický, Za sídlištěm 29, 143 00 Praha 4-Komořany.**

**IFK120 – výrobky, nové, nepoužité (80) + poštovné.** Jiří Buršík, Hradčická 9, 301 51 Plzeň.

**Magnetofon B100 (2000), velmi zachovalý, koupím 2 ks repro ARN5604, nepoužité. Ivó Sehnoutka, Týrsova 45, 509 01 Nová Paka, tel. 2339.**

**IO A273 (ekv. TCA730), A274 (ekv. TCA740) (a 160).** Milan Čaha, Záhrěbská 43, 616 00 Brno.

**2 ks 3 pás. reprosoustavy 30/1/4 Ω, kvalita ARN6567, tonsil 3 W, GDWK 40 W/4 Ω, kaloten (a 800), zesilovač stereo Hi-fi 12 W (800), magnetofon B5, dobrý stav (500).** Koupím Shure M755 novou.

**Ivan Rešl, Ljaguševova 409, 431 51 Klášterec n. Ohři.**

**Nový merací přístroj C4312 (U. I. R – ZSSR – 1,5 %), původná cena 1800 (1500), stab. nap. (ZSSR), 220 V/315 W, typ SN-315 (a 250).** Miroslav Mokren, Kopaltr. SNP 61, 040 11 Košice.

**Různé součástky – tranzistory, diody, měřidla, motory atd. Pozůstatost, celk. cena (4000).** Pouze písemně. M. Symonová, Sládkovičova 1238, 142 00 Praha 4.

**Měřicí přístroje universal. s par. VAO i MP80, 400 μA, 300 mA, 0,5 % Metra i dovoz se 6 měs. zárukou pis., ve třídě vyr., s pouzdry, za SMC. Obj. s f. obálkou na Batěk, Fügnerova 828, 390 00 Tábor.**

**Signál. generátor 0-30 kHz 0,1 W na dva rozsahy s 6 měs. zárukou, se servisní dokumentací úplnou,**



## REPRODUKTORY šňůry a sluchátka

ARO 461 Ø 117,8 ohmů	42 Kčs
ARE 485 160 x 100, 8 ohmů	38 Kčs
ARE 567 205 x 130, 4 ohmy	45 Kčs
ARE 668 255 x 160, 8 ohmů	61 Kčs
ARV 160	48 Kčs
ARV 166 Ø 90, 8 ohmů	53 Kčs
ARZ 087 Ø 38, 8 ohmů	50 Kčs
ARZ 348 Ø 117, 8 ohmů	54 Kčs
ARZ 383 Ø 104, 2 ohmy	48 Kčs
ARN 5608 Ø 165, 8 ohmů	115 Kčs
ARN 6604 Ø 200, 4 ohmy	120 Kčs
ARN 6608 Ø 200, 8 ohmů	120 Kčs
Komplexní šňůra k repro AYR 250-20 m	64 Kčs
Šňůra mikrofonní AYM 505-5 m	29 Kčs
Šňůra mikrofonní AYM 510-10 m	40 Kčs
Šňůra mikrofonní AYM 515-15 m	33 Kčs
Šňůra mikrofonní AYM 525-25 m	41 Kčs
Sluchátko ARF 272 - mono - s mikrofonem	310 Kčs
Náušníky AYF 210	27 Kčs

## MAGNETOFONY a pásky

Magnetofon B 101	3320 Kčs
Magnetofon B 93	3280 Kčs
Magnetofonové pásky Emgeton 180 m	55 Kčs
Magnetofonové pásky Emgeton 360 m	95 Kčs
Magnetofonové pásky Emgeton 540 m	155 Kčs
Magnetofonové pásky Emgeton 720 m	205 Kčs

## PRO MOTORISTY

Autorádio 2111 B	830 Kčs
Autopřehrávač AP 50	1600 Kčs
Kazety C 60	50 Kčs
Kempingový ohříváč vody OV-1	190 Kčs
Kempingový nafukovač	245 Kčs

## PRO DOMÁCNOST a rodinné domky

Domácí telefon 4 FP 110 27	205 Kčs
Domácí telefon 4 FP 110 28	200 Kčs
Síťový napáječ k domácímu telefonu 4 PF 672 13	215 Kčs
Elektrický vrátný 4 FP 111 00	160 Kčs
Elektrický zámeček 4 FN 877 00	67 Kčs

## PRO RADIOAMATERY

Trafopájka TRP 273	100 Kčs
Zluzební hroty	8 Kčs

Všechny uvedené výrobky - technicky řádně přezkoušené vám můžeme zaslat na dobírku. Pište na adresu:

**TESLA ELTOS**  
oborový podnik

Zásilková služba,  
náměstí Vítězného února 12, PSČ 688 46  
Uherský Brod.

s širokou použitelností (3000). Ivan Batek, Fügnerova 828, 390 00 Tábor.

**Hitachi gramoradio + magn. SDT** - 2690 R, 2 x 25 W, 6 x předvolba, FM - 2,5 µV, bez reprobo-xů (12 500). Oldřich Černý, Husova 1044, 334 01 Přeštice.

**Radiopřijímač TESLA 632A (OIRT - CCIR)** s reproduktorovou soustavou RS - 20 (3500). Ing. Ivan Kahún, Brodská 4, 816 00 Bratislava.

**BF256B, 4 ks (à 80), BFY 85B, 4 ks (à 100), 40822, 2 ks (à 100), kapesní kalkulačku Sharp. Ico LCD (1300).** Ing. Jaroslav Suchánek, Navsahu 475, 468 01 Jablonec n. Nisou-Kokoinin.

**Úplně nové LED diody Litronix, Ø 3 mm č, z, ž (12, 16, 16), nepoužité halogenové žárovky Flecta 650 W, 1000 W/220 V (100, 150). J. Stebila, Dargovských hrdinů 5, 066 01 Humenné.**

**Přij. Riga 104 lux 17 tr. síf. i bat. přenosný, sleva 900 za (1600). Potř. m. opravu. J. Samec, U kombinátu 16, 100 00 Praha 10.**

**814 A, 2 ks 1PF, stereo. sluch. S2, 2 ks VKV antén - OIRT, CCIR, radiovou účastnickou šňůru (6000). František Vrbický, Dělnická 496, 289 11 Pečky.**

**Dvoupaprs. obraz B10S21 (350), MM5314 (300), žh. zel. 9 segm. IV - 3 (à 90), Milan Aichinger, Záběhlická 26, 106 00 Praha 10, tel. 76 83 74.**

**Špič. anténní zesilovač VKV - CCIR, osazený BFT 66, zesílení 22 dB, šum 1,6 dB (480). BFR91 (à 135). M. Krejčí, Dobročovická 46, 100 00 Praha 10.**

**Koax. kabel. VF PKM251 (75 Ω), 120 m (à 4/m), mrazuvzdorný. F. Kraus, Bassova 621, 190 00 Praha 9.**

**Nahrávací aparatura Grundig 3010 (17 000), gramofon automatic, kazetový magnetofon, radio tuner, reprobedny 2 x 45 W, 2: gramofon Sanyo Q4D quartz. direct drive, automatic (12 000). 3: reprobedny Sony SS - 51, 2 x 70 W, hudební, 2 x 45, sinus, nutno vidět (12 000). Nepoužívané. Ladislav Bílý, Brechtova ul. 1080, 140 00 Praha 4-Chodov.**

**ICL7106 (1300), UAA180 (210), TCA440 (240), TDA1054 (210), WSH112 (240), WQD002 (60), WQU005 (120), MZH115 (50), MZH145 (50), MZH165 (50), MZH185 (30), MZJ115 (70), MH7400 (20), MH7405 (20), MH7474 (30), MH7475 (30). Peter Boff, Belehradská 6/B, 801 00 Bratislava 1.**

**T157 programovatelný kalkulátor s org. angl. učebnicí programování (2000).** Ing. Jan Jandera, Malé náměstí 4, 110 00 Praha 1.

**Kalkulačku T11790, data chron., zabudované hodiny, budík, stopky 2 x, plochá kapesní (1200).** Koupim MM 5457N a knihu Светлые телевизоры и их эксплуатация. Petr Tůma, Okořská 338, 181 00 Praha 8.

**Zesilovač Tranziwatt - TW 40B - 2 x 20 W, radiopřijímač stereo Junior (1600, 1800). B. Průzek, 250 82 Tuklaty 130.**

**ICL7106 + 3 1/2 místný LCD displej (1320), 8 mm 7 segmentové číslovky LED DL707 (140), NE555, SFE 10, 7MA, ICM7038A, TCA440 (40, 50, 320, 140), krystal 3, 2768 (160). A. Jelínek, 664 06 Viničné Šumice 130. 7 kan. RC soup. v perf. provedení - vys. + přij. bez krystalů (3000), foto zašlu. Koup. jap. MF 7 x 7, civky na mgf Ø 18 zahr. výroby. Ivan Novotný, V Bokách III 539/3, 152 00 Praha 5.**

**Zesilovač Zetawatt, 2 x 25 W (2200). Jaroslav Dědič, Kolodějská 435, 375 01 Týn n. Vltavou.**

**Tranzistor BFR91 (170), BFR96 (265) a AF379 (100). V. Semecký, Počernická 84, 108 00 Praha 10.**

**Kalk. TI-30, 47 fci (1800), zesilovač AZS100L, hud. výk. 2 x 8 W (1000), reprobedny ARN665, ARE689, ARV168 (à 850), můstek RLC10 (1100), Zdenek Niepel, U svobodárny 12, 190 00 Praha 9.**

**Integr. obvody LM390N (100), LM566CN (150). Miloš Kalinovsky, Ječná 22, 120 00 Praha 2.**

**Koaxiální reproduktor v dobrém stavu značka BKW 3013A - 1966 Solo, ihned, Luboš Kebrdle, 267 64 Olešná 149.**

**LED diody Ø 5, zn. Siemens č, z, ž Pavel Nastoupil, Dělnická 44, 772 00 Olomouc.**

**Prop. serva Futaba, Varioprop (šedá i žlutá), černá jap. trať 7 x 7 mm, SO41P, různé konektory k servům. E. Šupler, 517 50 Častolovice 396.**

**Odřezky Cuprexitu a chlorid železitý. A. Vogel, 671 69 Hevlín 38.**

**MM6221. P. Dolének, Obránců míru 809, 391 65 Bechyně.**

**Předzesilovač TP120 i rozestavěný nebo jenom návod na sestavení, ARN8608 - 2 x, ARV3608 - 2 x, ARV168 - 2 x, ARN 738 - 2 x, ARM9304 (9308) - 1 x, IO - TCA730 (à 1), TCA740 - VI. Pavla, Leninova 1, 795 01 Rýmařov**

**Přijímač zn. Sonata, radiomagnetofon Riverton, možu být aj nehrajúce. Ludovít Kaintz, Kpt. Nálepku 45, 053 04 Sp. Podhradie.**

**Poškoz. tranz. přijímač Iris. A. Jakubík, Žihla 42, 739 91 Jablunkov.**

**BF900 a pod. a BFY90. Ivan Kováčik, Kunerad IV. 22, 062 01 Starý Smokovec.**

**IO AY-3-8610, AY-3-8710, CD4011 a objímky. Pouze pisemně. Ladislav König, Libhošť 97, 742 57 N. Jičín.**

**Programovatelný kalkulátor T158, T159 nebo pod. Uveďte cenu, pouze pisemně. Ladislav König, Libhošť 97, 742 57 N. Jičín.**

**AY-3-8500. R. Hanzalík, 382 32 Velešín 466.**

**Za pinou cenu jednotlivě i ročníky AR, AR-B, RK, ST. Nabídnuté. Jan Mrzena, Polská 30, 120 00 Praha 2.**

**Diody karuselu neb vrak Lambdy, krystal 3218 kHz a 500 kHz, VF generátor, stolní soustruh na kov. Boh. Kočí, Na Petynce 149/94, 169 00 Praha 6-Střešovice.**

**Elektronky RV2, 4P45, LV5, DAH50, RE074d. V. Olm, Čs. armády 34, 160 00 Praha 6.**

**IOSL610, SL612, SL621, SL623, Avomet II, a prodám 8LO291 (75), GU32, GU50 + sokl (60, 65), odb. zahr. literaturu i o výp. technice, katalogy. Seznam proti známce. Jiří Mašek, 5. května 1460, 440 01 Louny.**

## KOUPĚ

2 ks AY-3 8610 (à 800), 2 ks objímky na AY (à 60). M. Brychcin, 330 23 Nýřany 845.